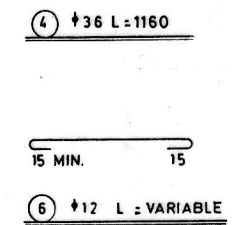
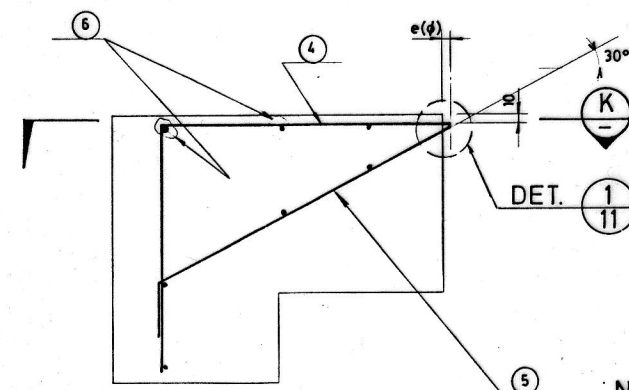
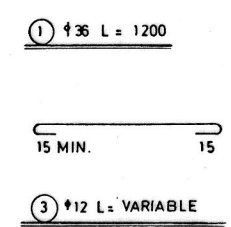
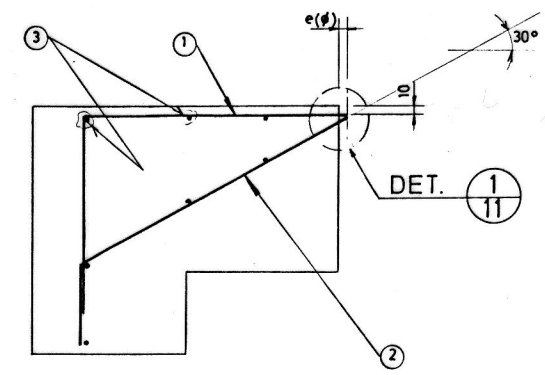
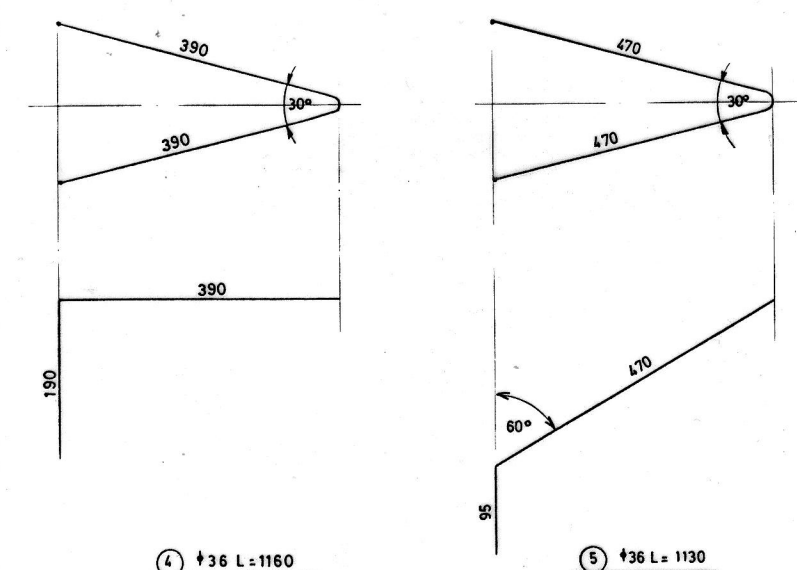
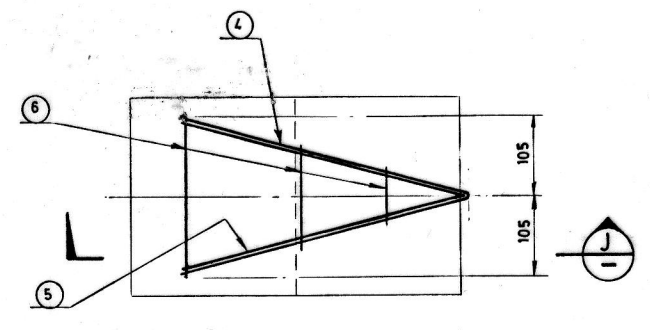
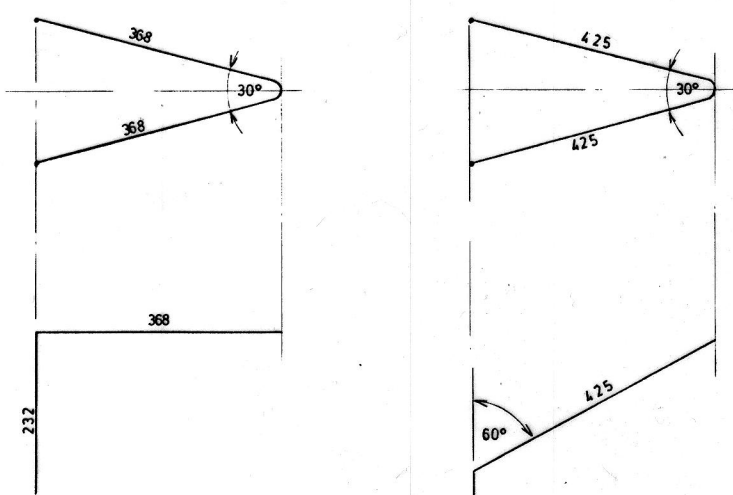
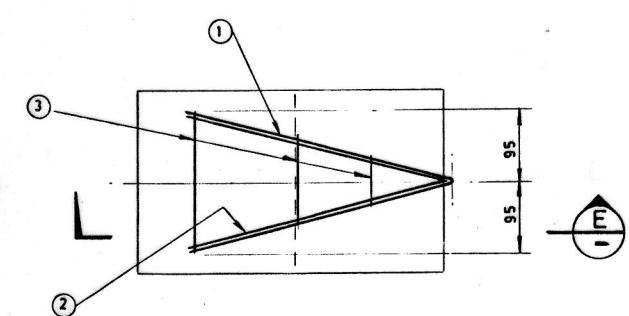


α°	DIAMETRO (mm)	R (CM)	S (CM)	d (CM)	e (CM)
15°	22	12	32	12	9
	25	14	36	13	10
	28	15	40	15	11
	32	18	46	17	13
30°	36	20	52	19	15
	22	12	25	10	6
	25	14	29	12	7
	28	15	32	13	8
45°	32	18	37	15	9
	36	20	41	17	10
	22	12	19	9	4
	25	14	22	10	4
	28	15	24	11	5
	32	18	28	12	5
	36	20	31	14	6



NOTAS GENERALES

- DIMENSIONES EN CENTIMETROS, ELEVACIONES Y COORDENADAS EN METROS
- EN CASO DE DISCREPANCIAS ENTRE PLANOS Y ESPECIFICACIONES, PREVALECN LOS PLANOS
- EL HORMIGON SERA GRADO H 20 CON NIVEL DE CONFIANZA DEL 95 % SEGUN Nch 170 S1C
- EL ACERO DE REFUERZO SERA DE CALIDAD A44-28H S1C CON RESALTES SEGUN Nch 204, Nch 211 y Nch 434
- RECUBRIMIENTOS: ELEMENTOS EN CONTACTO CON EL SUELO: 4 cm OTROS: 3 cm
- HORMIGON PORE Y EMPLANTILLADO SE HARA CON 170 kg cem + m3 ELABORADO.
- ANTES DE HORMIGONAR DEBERAN ESTAR COLOCADOS EN SU UBICACION DE FINITIVA TODOS LOS INSERTOS CORRESPONDIENTES.

PROYECTISTA PEYCE LTDA.	INSPECCION FISCAL DARO MOSCA RAJAD	REPUBLICA DE CHILE MINISTERIO DE OBRAS PUBLICAS DIRECCION GENERAL DE AGUAS	CLASIF. D	NOMBRE DEL PLANO MACHON PARA CABLE φ1 1/8" - 1 1/4" SIN TORRE
ING. EJE SURVEYING, TOPOMETRIA D. Naranjo	ING. EJE DEPTO. DE TOPOLOGIA J. Muroz	PROYECTO MANUAL DE PLANOS TIPO	ESCALA	CODIGO MPT-MA-H. 2/2
0 EMITIDO PARA CONSTRUCCION	G.D. F.C.G. JUN 92	PLANO N° 12	INGRESO ARCHIVO	
REV. APROBADO	FECHA			