



**GOBIERNO DE CHILE
MINISTERIO DE OBRAS PÚBLICAS
DIRECCION GENERAL DE AGUAS
DIRECCION REGIONAL DE AGUAS - REGIÓN DE ATACAMA**

**INGENIERÍA DE DETALLES
ESTACIONES FLUVIOMÉTRICAS DGA
CUENCA RÍO HUASCO**

VOLUMEN N° VIII-B

**ESTACIÓN FLUVIOMÉTRICA
RÍO CONAY EN LAS LOZAS**

REALIZADO POR:

4C CONSULTORES EN INGENIERÍA CIVIL LTDA.

Dirección Regional de Aguas-Región de Atacama

S.I.T. N°427

SANTIAGO, DICIEMBRE 2017

MINISTERIO DE OBRAS PÚBLICAS

**Ministro de Obras Públicas
Ingeniero Sr. Alberto Undurraga Vicuña**

**Director General de Aguas
Abogado Sr. Carlos Estévez Valencia**

**Dirección Regional de Aguas-Región de Atacama
Ingeniero Sr. Rodrigo Alegría Méndez**

**Inspector Fiscal
Ingeniero Sr. Patricio Luengo Ávalos.**

**Profesionales Participantes
Ingeniero Sr. Alfonso Pinto Castillo**

4C CONSULTORES EN INGENIERÍA CIVIL LTDA.:

**Jefe de Proyecto
Ingeniero Sr. Ludwig Stowhas B.**

**Ingenieros de Proyecto:
Ingeniero Sra. Ana Cortés B.
Ingeniero Sr. Esteban Soto G.
Ingeniero Srta. Iris Jiménez P.
Ingeniero Sr. José Gonzalez T.
Geomensor Sr. Juan Vasquez M.
Proyectista Sr. Felipe Latorre H.
Proyectista Sra. Angélica Hidalgo M.
Proyectista Srta. Karina Jara C.**

INDICE GENERAL

VOLUMEN I-A	Informe Final y Anexos N°1-7. E.F. Río Tránsito antes junta Río Carmen
VOLUMEN I-B	Anexos N°8-9 (Planos). E.F. Río Tránsito antes junta Río Carmen
VOLUMEN II-A	Informe Final y Anexos N°1-7. E.F. Río Carmen en Ramadillas
VOLUMEN II-B	Anexos N°8-9 (Planos). E.F. Río Carmen en Ramadillas
VOLUMEN III-A	Informe Final y Anexos N°1-7. E.F. Río Tránsito en Angostura Pinte
VOLUMEN III-B	Anexos N°8-9 (Planos). E.F. Río Tránsito en Angostura Pinte
VOLUMEN IV-A	Informe Final y Anexos N°1-7. E.F. Río Carmen en Puente La Majada
VOLUMEN IV-B	Anexos N°8-9 (Planos). E.F. Río Carmen en Puente La Majada
VOLUMEN V-A	Informe Final y Anexos N°1-7. E.F. Río Huasco en El Maitén
VOLUMEN V-B	Anexos N°8-9 (Planos). E.F. Río Huasco en El Maitén
VOLUMEN VI-A	Informe Final y Anexos N°1-7. E.F. Río Huasco en Puente Nicolasa
VOLUMEN VI-B	Anexos N°8-9 (Planos). E.F. Río Huasco en Puente Nicolasa
VOLUMEN VII-A	Informe Final y Anexos N°1-7. E.F. Río Carmen en El Corral
VOLUMEN VII-B	Anexos N°8-9 (Planos). E.F. Río Carmen en El Corral
VOLUMEN VIII-A	Informe Final y Anexos N°1-7. E.F. Río Conay en Las Lozas
VOLUMEN VIII-B	Anexos N°8-9 (Planos). E.F. Río Conay en Las Lozas
VOLUMEN IX-A	Informe Final y Anexos N°1-7. E.F. Río Huasco en Desembocadura
VOLUMEN IX-B	Anexos N°8-9 (Planos). E.F. Río Huasco en Desembocadura



INDICE DE PLANOS TIPO

Número	Contenido
1	Plano Tipo Caseta DGA - Caseta Fluviométrica Estandar
2	Plano Tipo Cerrojo DGA - Detalle Cerrojo Seguridad
3	Plano Tipo General Compuerta Mural DN600
4	Plano Tipo de Montaje Compuerta Mural DN600

INDICE DE PLANOS DE PROYECTO

Número	Contenido
1 de 17	PLANTA Y LONGITUDINAL SITUACION CON Y SIN PROYECTO T = 50 AÑOS
2 de 17	TRANVERSALES PK 0+000.0 A PK 0+140.0 SITUACION CON Y SIN PROYECTO T = 50 AÑOS
3 de 17	TRANVERSALES PK 0+160.0 A PK 0+270,3 SITUACION CON Y SIN PROYECTO T = 50 AÑOS
4 de 17	TRANVERSALES PK 0+280.0 A PK 0+400.0 SITUACION CON Y SIN PROYECTO T = 50 AÑOS
5 de 17	PLANTA Y LONGITUDINAL SITUACION ACTUAL Y PROYECTADA T = 100AÑOS
6 de 17	TRANVERSALES PK 0+000.0 A PK 0+140.0 SITUACION CON Y SIN PROYECTO T = 100 AÑOS
7 de 17	TRANVERSALES PK 0+160.0 A PK 0+270,3 SITUACION CON Y SIN PROYECTO T = 100 AÑOS
8 de 17	TRANVERSALES PK 0+280.0 A PK 0+400.0 SITUACION CON Y SIN PROYECTO T = 100 AÑOS
9 de 17	DISEÑO ESTACIÓN FLUVIOMETRICA PLANTA, CORTE B-B Y GEOMETRIA CANAL
10 de 17	DISEÑO ESTACIÓN FLUVIOMETRICA CORTE A-A Y DETALLES
11 de 17	ELEVACION MURO ESTACIÓN FLUVIOMETRICA PONIENTE Y ORIENTE
12 de 17	DISEÑO ESTACIÓN FLUVIOMETRICA CORTES C,D,E Y DETALLES
13 de 17	DETALLE DE DISPOSITIVO AUTOLAVADO
14 de 17	LOSA Y MUROS, PLANTA Y ELEVACIÓN PROYECTO ESTRUCTURA LAMINA 1 DE 4 (ES-01)
15 de 17	SISTEMA DE CARRO FUNDACIONES Y DETALLES LAMINA 2 DE 4 (ES-02)
16 de 17	LOSA Y MUROS PLANTA Y CUADRO DE ARMADURAS PROYECTO ESTRUCTURAL LÁMINA 3 DE 4 (ES-03)
17 de 17	LOSA Y ELEVACIONES DE ARMADURAS PROYECTO ESTRUCTURAL LÁMINA 4 DE 4 (ES-04)

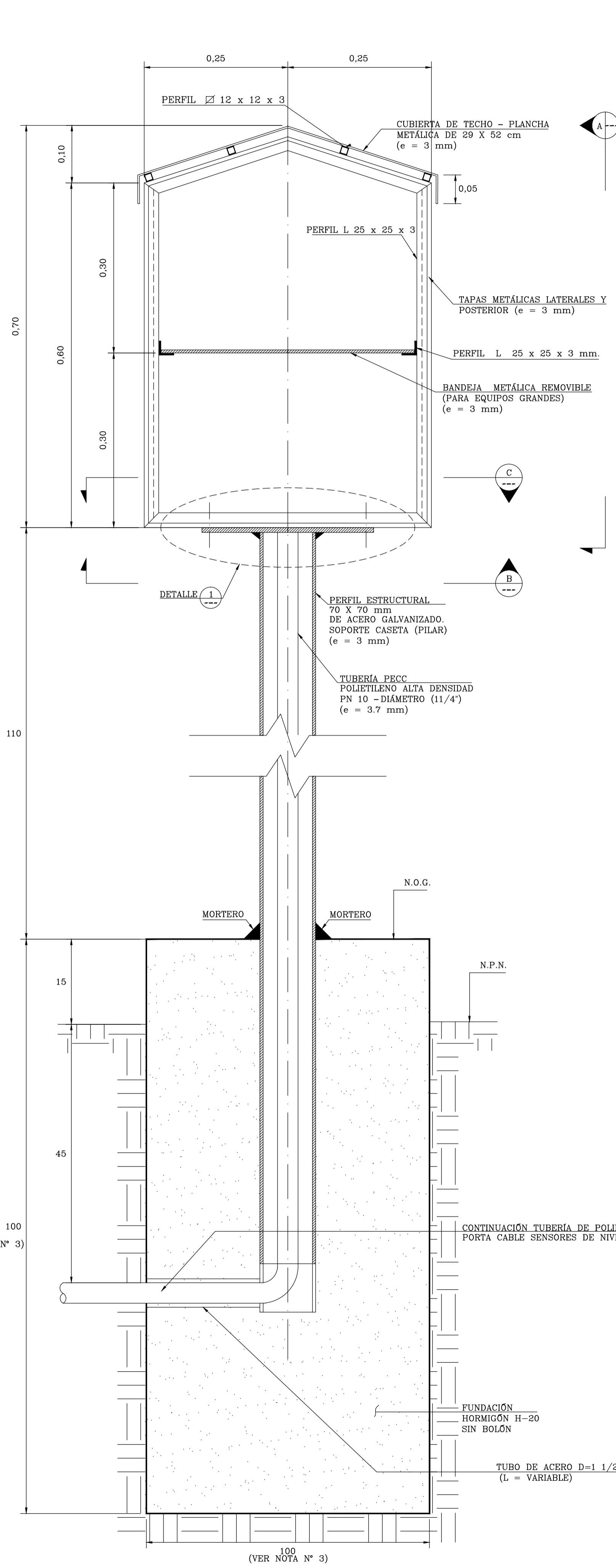


ANEXO N°8

PLANOS TIPO

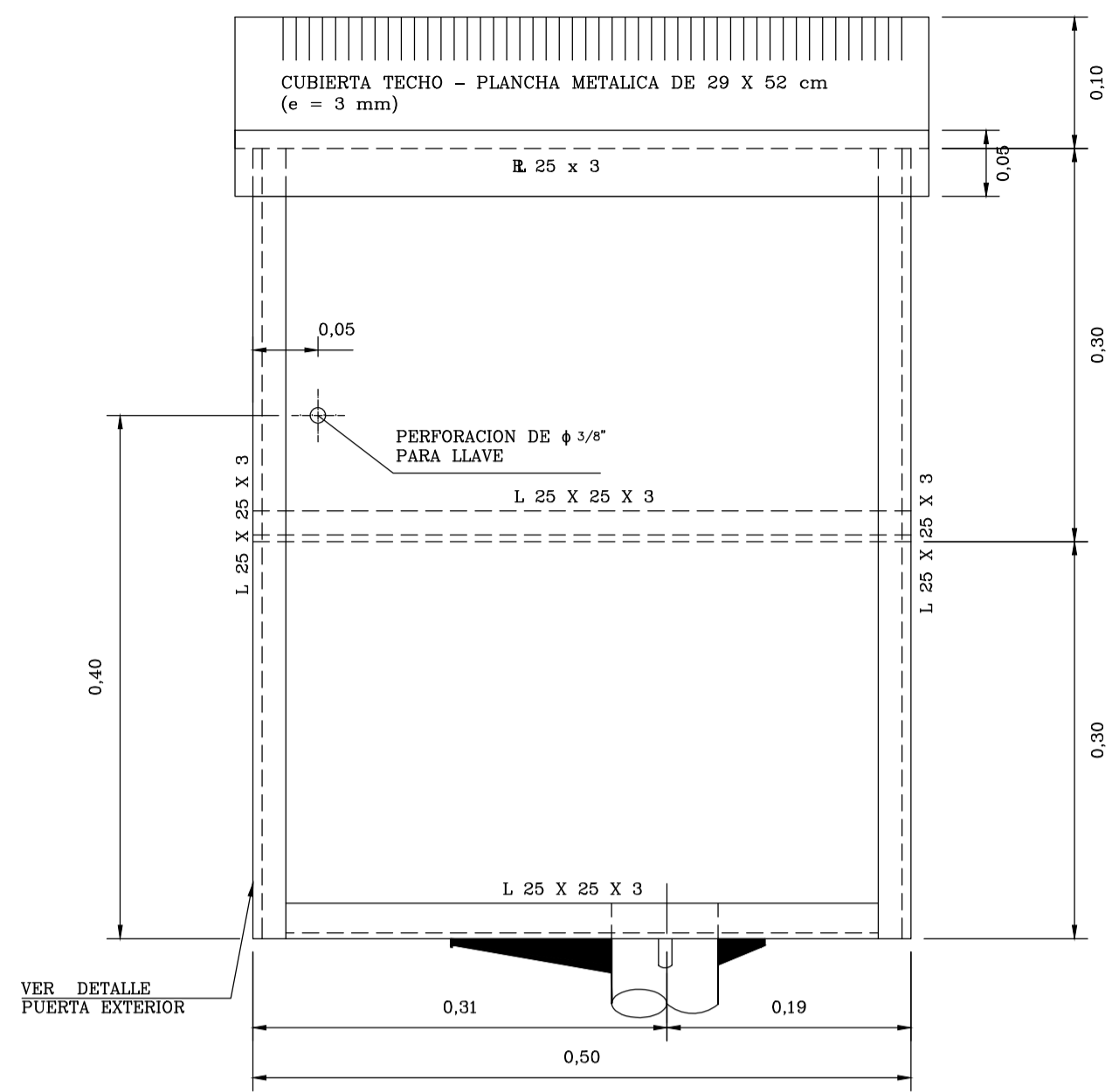
SECCION TRANSVERSAL CASETA

ESCALA: 1:5



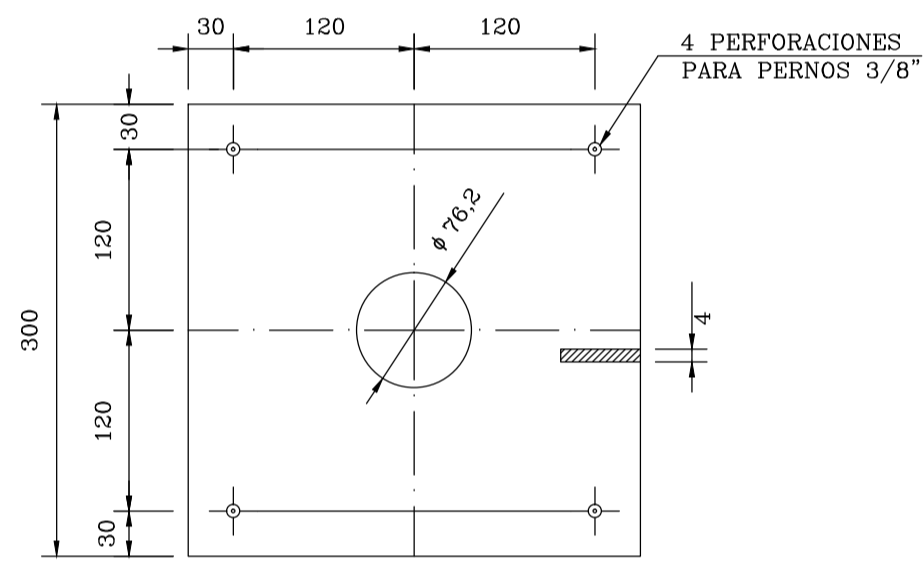
VISTA A

ESCALA: 1:5



SECCION SOPORTE DE CASETA B

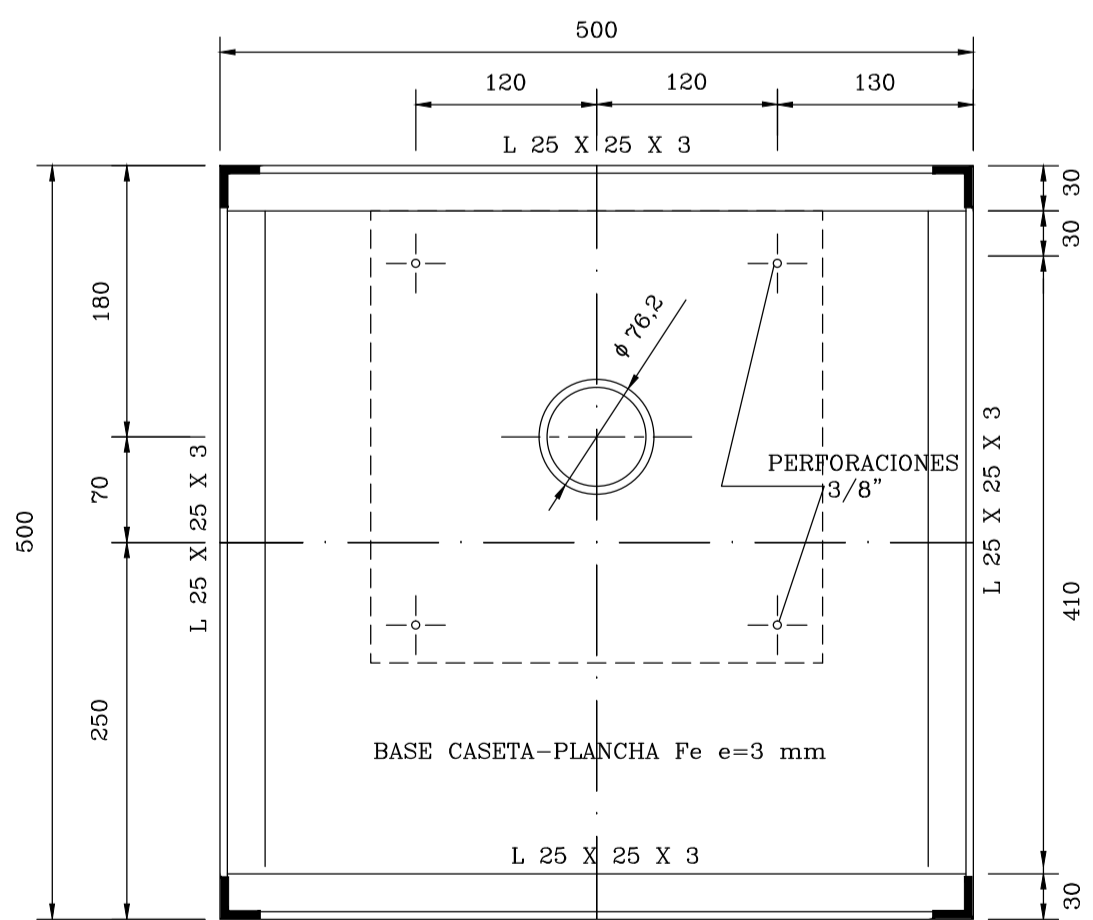
ESCALA: 1:5



NOTA: DIMENSIONES EN MILIMETROS (mm)

SECCION PLANTA C

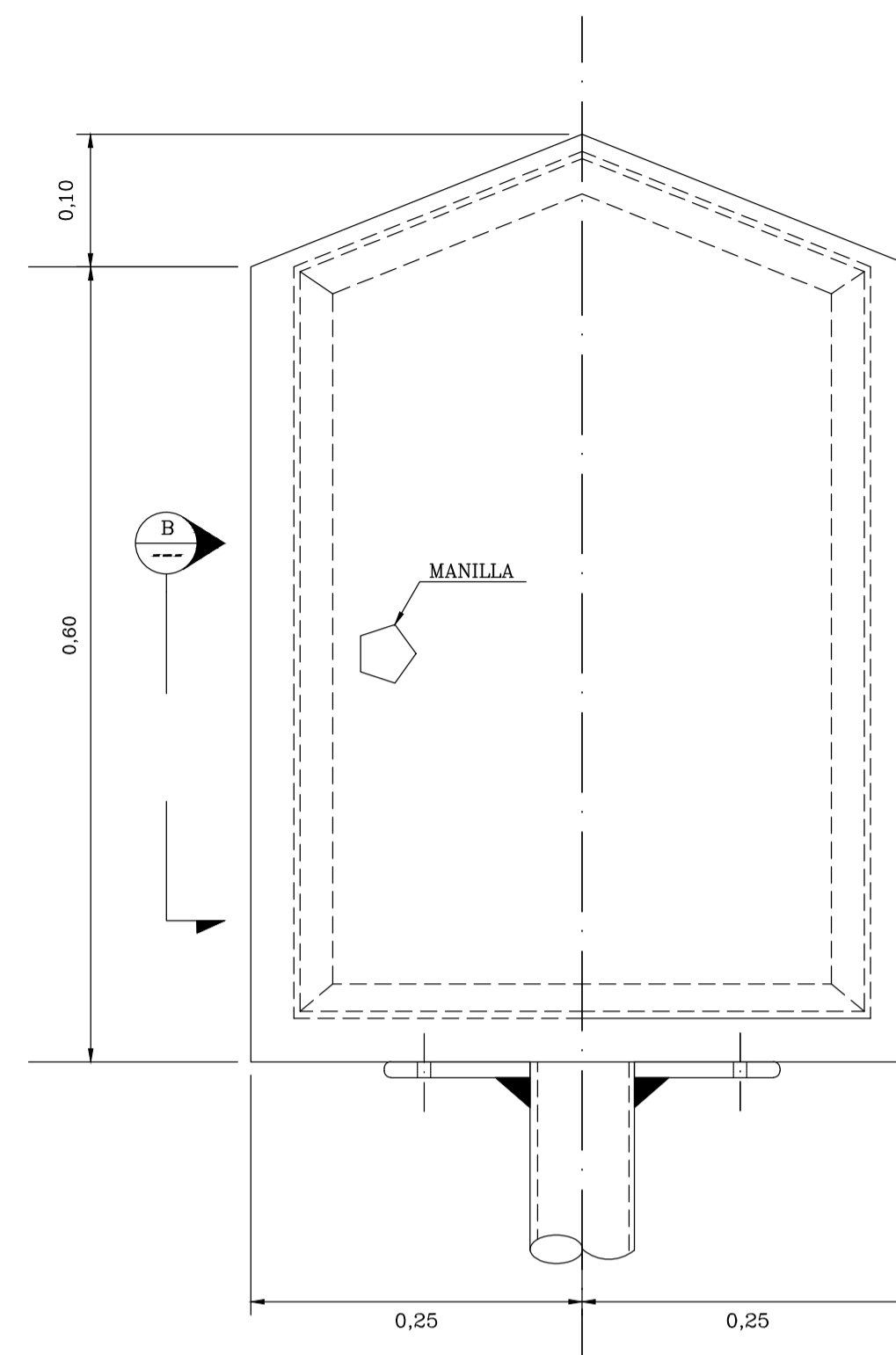
ESCALA: 1:5



NOTA: DIMENSIONES EN MILIMETRO (mm)

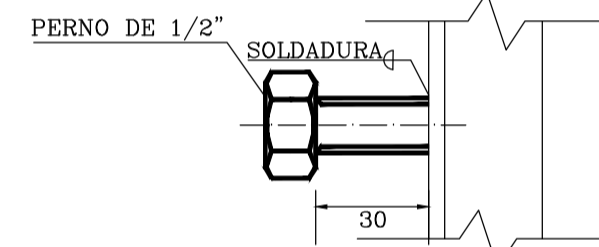
PUERTA VISTA EXTERIOR

ESCALA: 1:5



VISTA B

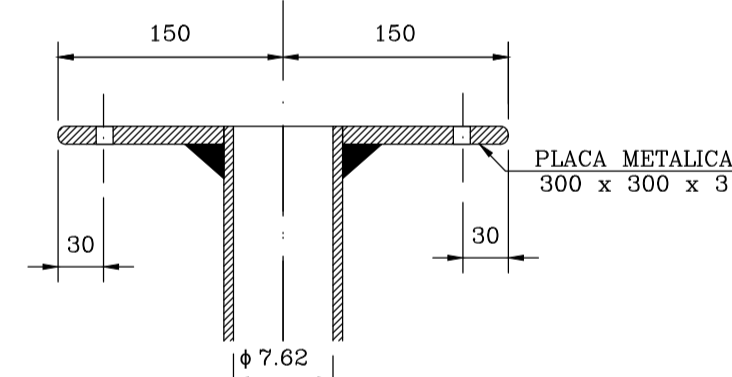
ESCALA: 1:2



NOTA: DIMENSIONES EN MILIMETROS

DETALLE 1

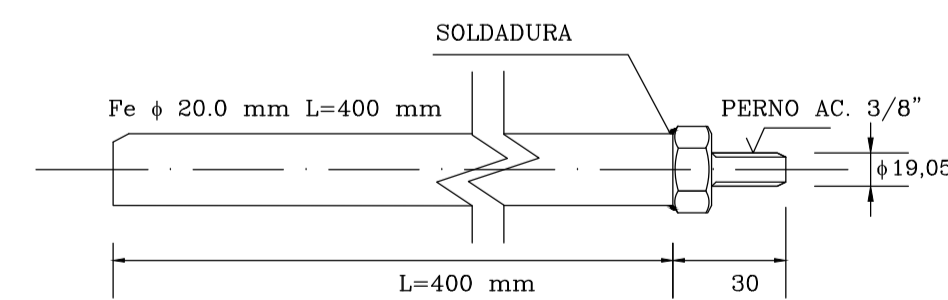
ESCALA: 1:5



NOTA: DIMENSIONES EN MILIMETROS (mm)

DETALLE 2

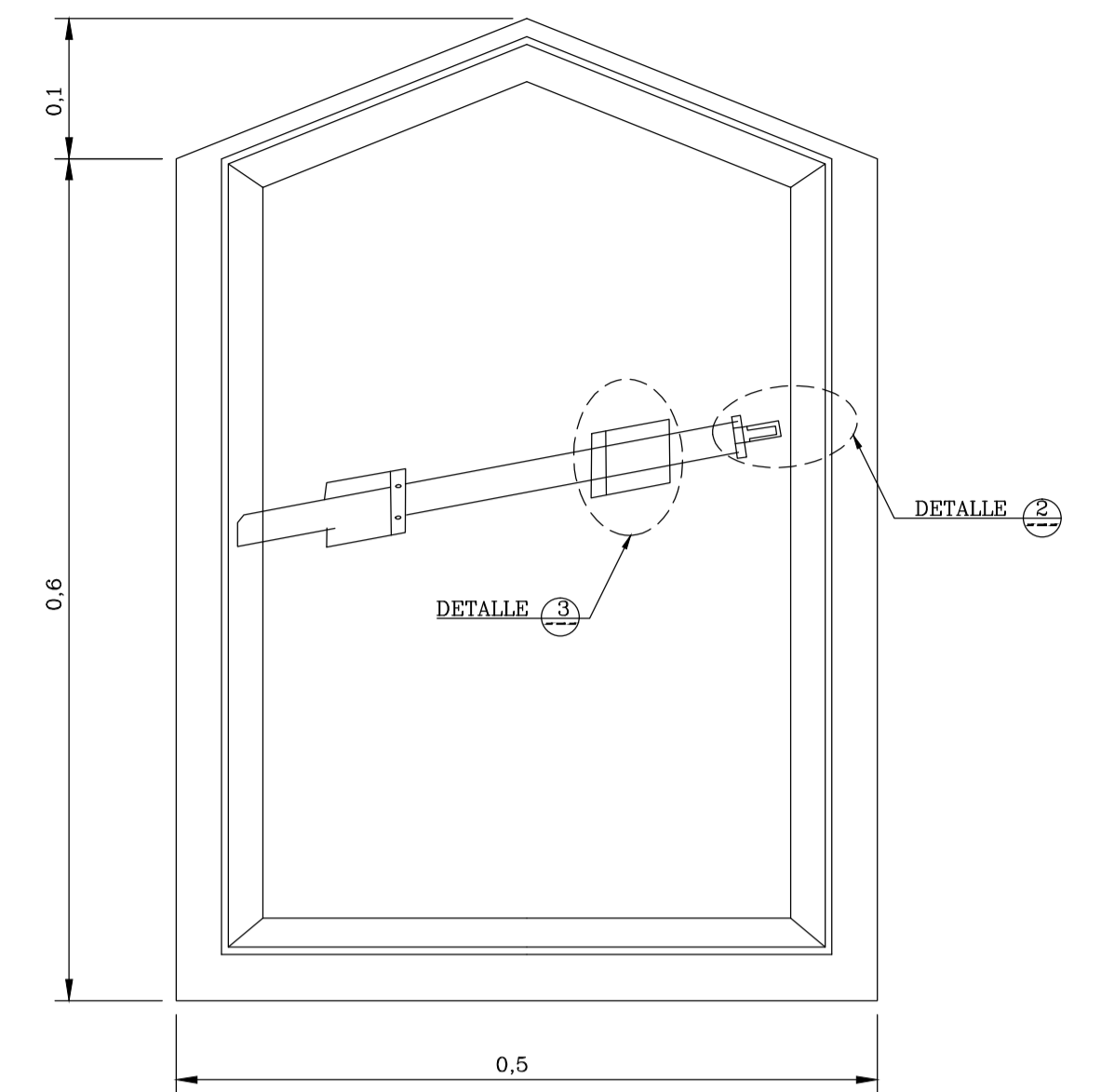
ESCALA: 1:2



NOTA: DIMENSIONES EN MILIMETRO (mm)

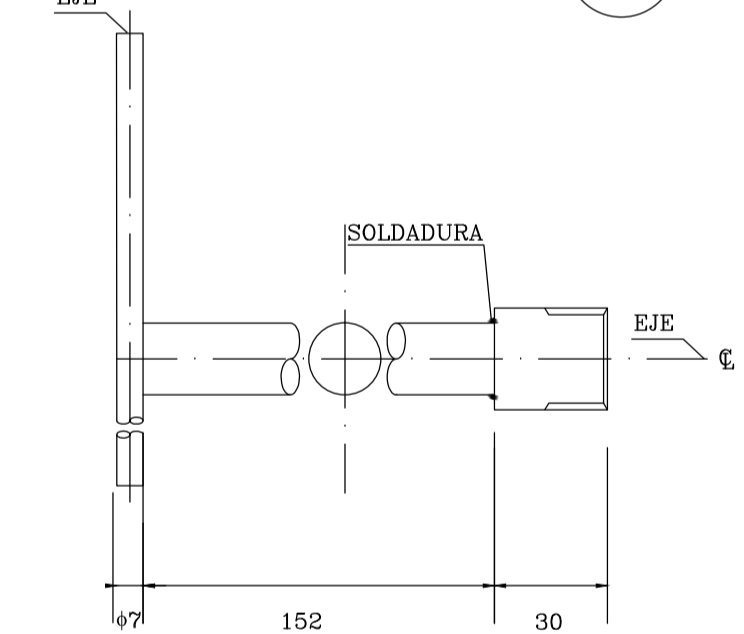
PUERTA VISTA INTERIOR

ESCALA: 1:5



DETALLE 3

ESCALA: 1:1

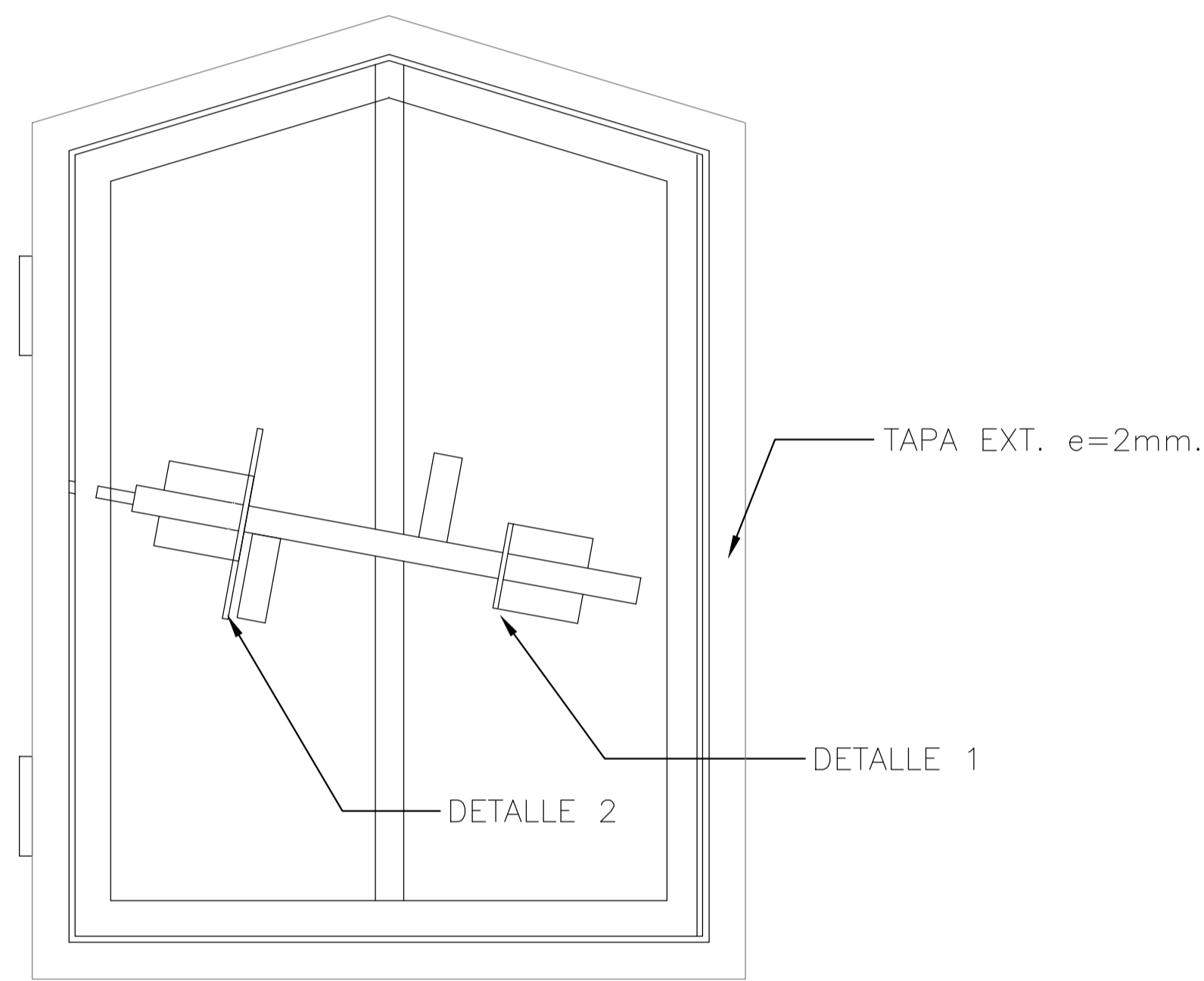


NOTA: DIMENSIONES EN MILIMETROS (mm)

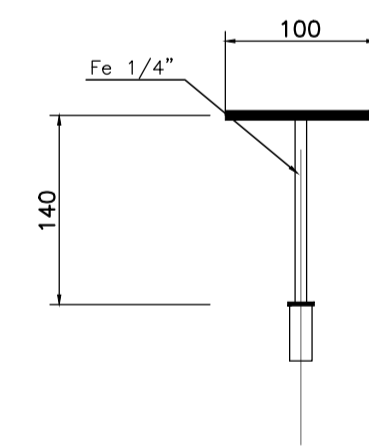
- NOTAS:
- 1.- DIMENSIONES EN CENTIMETROS (cm).
 - 2.- NOMENCLATURA: N.O.G.: NIVEL OBRA GRUESA N.T.N.: NIVEL TERRENO NATURAL
 - 3.- FUNDACION SEGUN CALCULO
 - 4.- TODAS LAS UNIONES SERAN SOLDADAS.
 - 5.- LA PUERTA LLEVARA 2 POMELES DE 5/8"; SOLDADAS A R. DE 50 x 4.

GOBIERNO DE CHILE MINISTERIO DE OBRAS PUBLICAS DIRECCION GENERAL DE AGUAS		CLASIFIC.	PLANO N°
		D	CASETA FLUVIOMETRICA ESTANDAR
		CATEGORIA	LAMINA 1 DE 4
		B	FECHA DE APROBACION
PROYECTO N°		ESCALA	CODIGO
REGION	PROVINCIA	INDICADAS	REVISION
			0

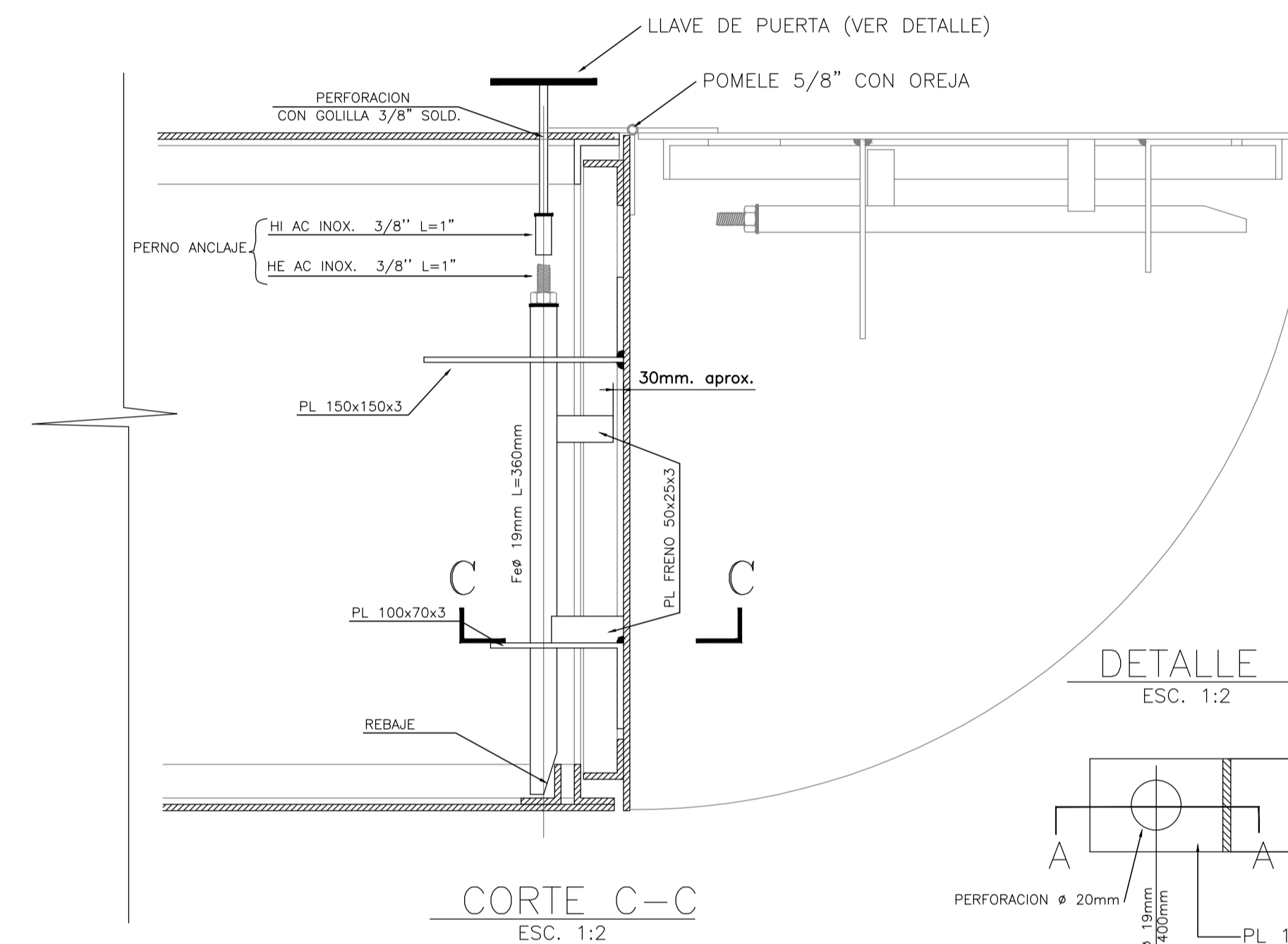
DETALLE LLAVE DE CIERRE
VISTA INTERIOR
ESC. 1:5



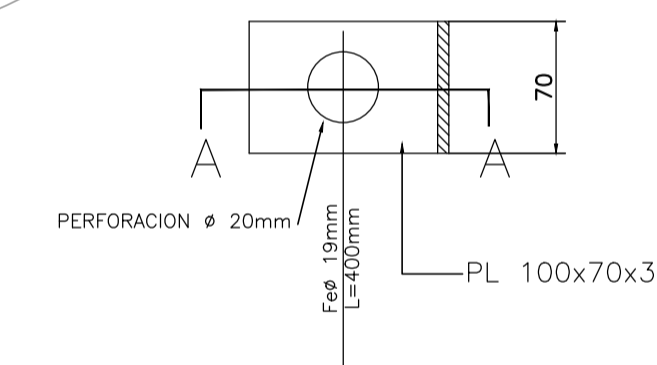
LLAVE DE PUERTA



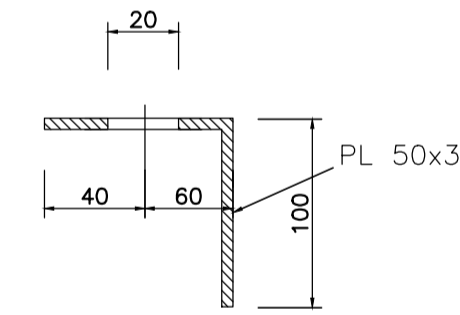
VISTA SUPERIOR



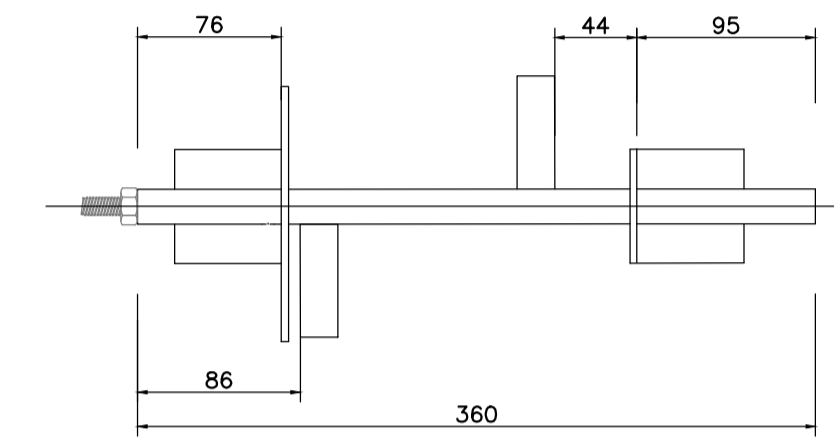
DETALLE 1
ESC. 1:2



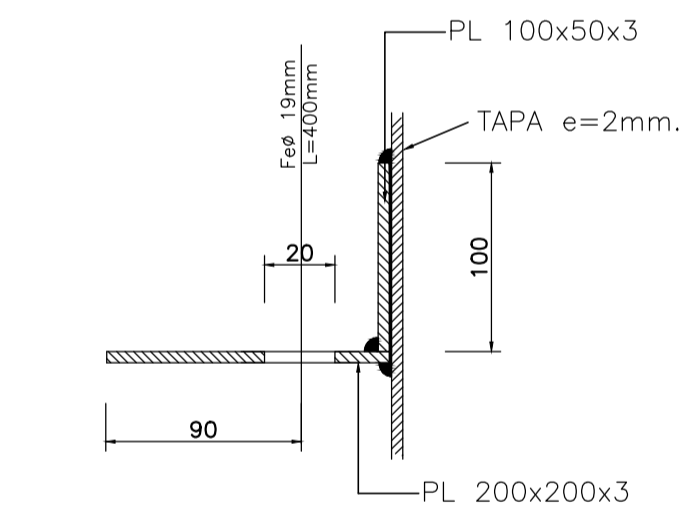
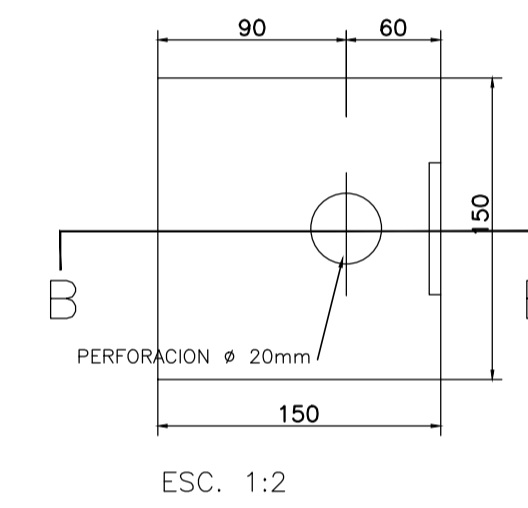
COORTE A-A
ESC. 1:2



CIERRE DE PUERTA
ESC. 1:2

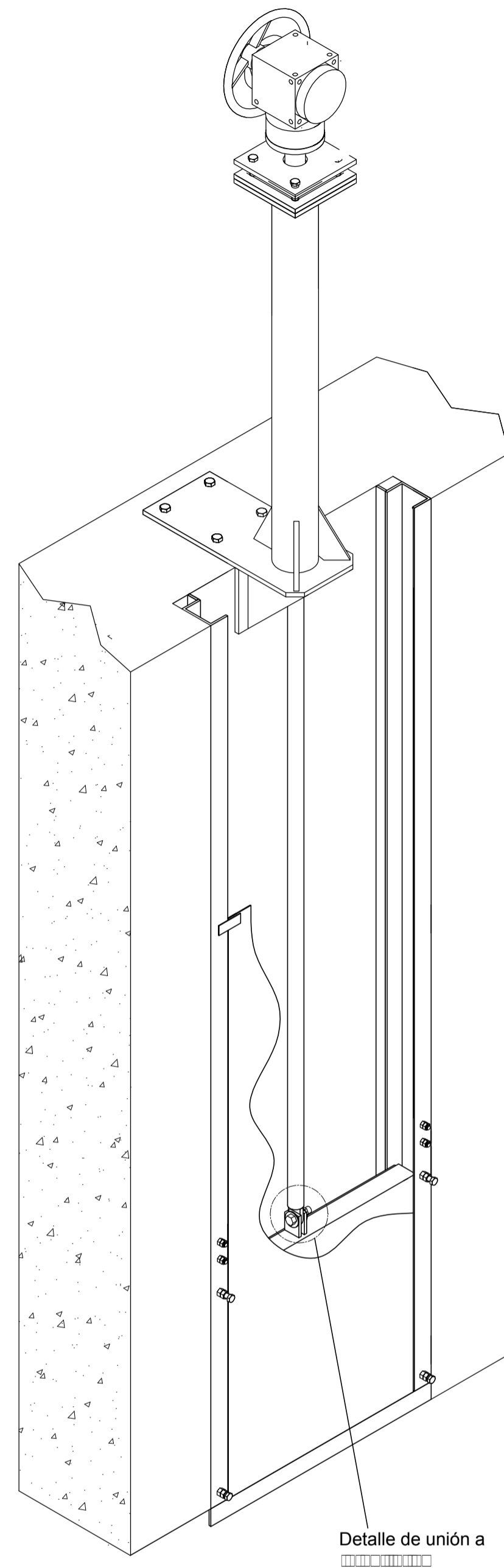
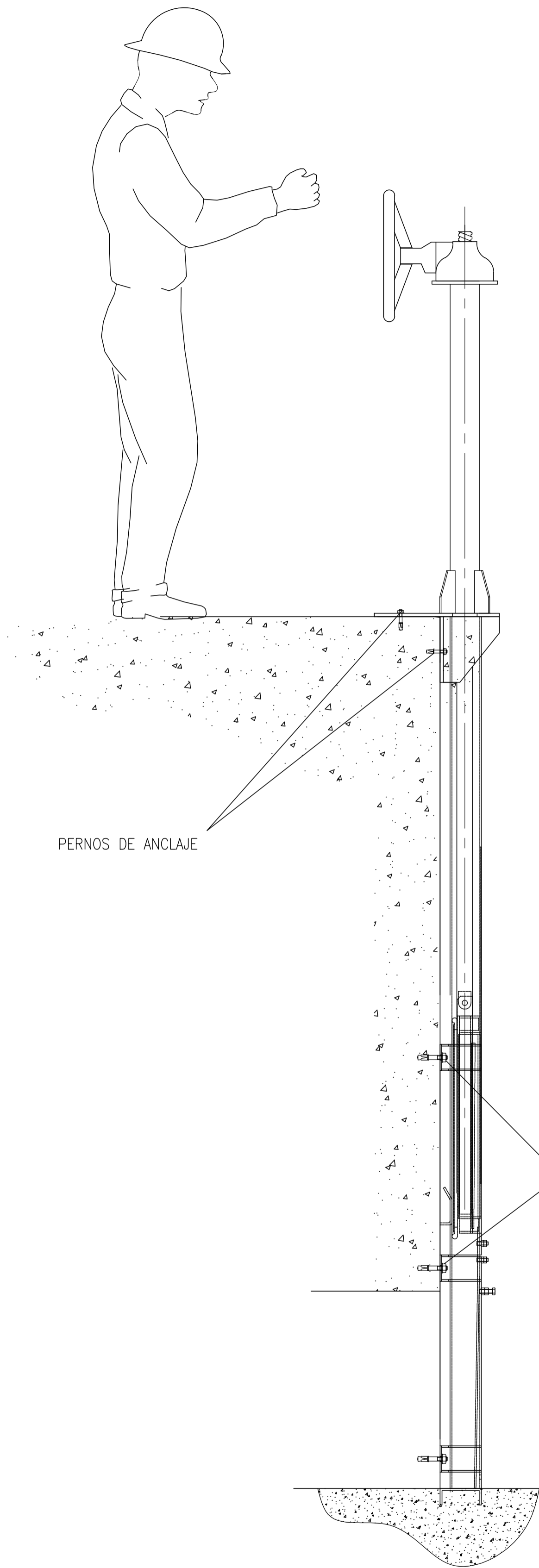


DETALLE 2
ESC. 1:2

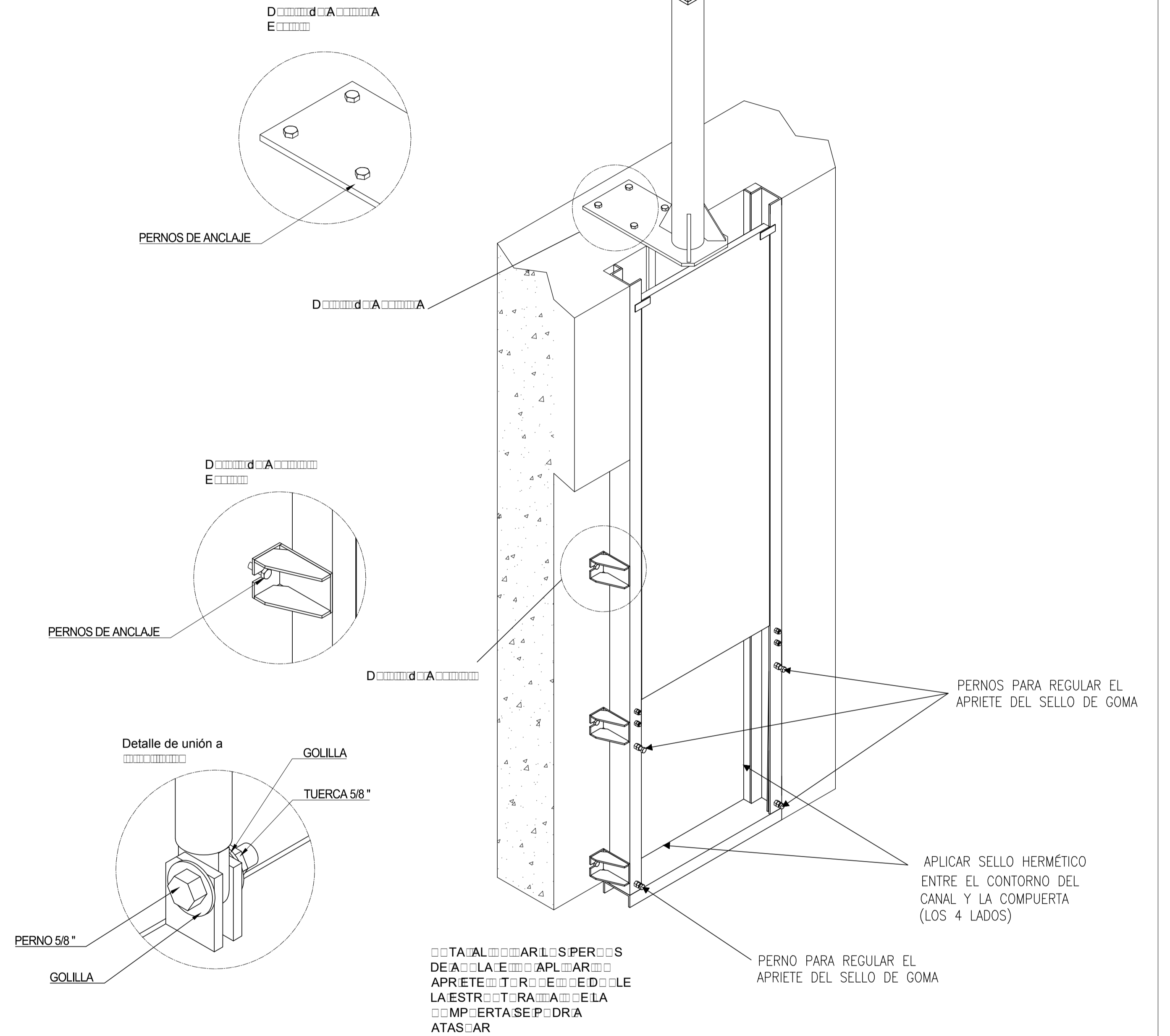


COORTE B-B
ESC. 1:2

GOBIERNO DE CHILE MINISTERIO DE OBRAS PÚBLICAS DIRECCIÓN DE OBRAS HIDRÁULICAS		CLASIFIC.	PLANO N°
CASETA MEDICION TIPO DGA		D	DETALLE CERROJO SEGURIDAD
PROYECTO N°		ESCALA	FECHA DE APROBACIÓN
REGION	FECHA	INDICADA	REVISION
	MAYO 2009		0
		INGRESO ARCHIVO N°	LÁMINA 1/1



ISOMETRIA



					FIRMAS			FECHA	FIRMA	PROYECCION	REEMPLAZA AL PLANO	AV. DEL TRABAJADOR 701 - BELLOTO NORTE QUILPUÉ FONDO : 032/2940212 VALPARAISO - CHILE	
					PROYECTO	J.V.V.	19-02-18				REEMPLAZADO POR PLANO	EQUIPO : COMPUERTA MURAL DN600	
					DIBUJO	J.V.V.	19-02-18				FORMATO: A1	ESCALA: 1:10	N° PROYECTO: P001-2018
					REVISO	F.L.A.	19-02-18						PLANO N° :
					APROBO	F.L.A.	19-02-18						JTP-MEC-P001-CM-GEN-003
					REV. POR					APROBADO POR (MEL)	FIRMA	FECHA	REVISION
					REV. POR					REVISO	JAME TOBAR PAVEZ	FEB-18	CONTENIDO LAMINA :
					REV. POR					APROBO	JAME TOBAR PAVEZ	FEB-18	PLANO DE MONTAJE
EMITIDO PARA CONSTRUCCIÓN EMITIDO PARA REVISIÓN EMITIDO PARA REVISIÓN Y COORDINACIÓN INTERNA REVISIONES					J.V.V.	F.L.A.	J.V.V.	FEB-18					
					J.V.V.	F.L.A.	J.V.V.	FEB-18					
					J.V.V.	F.L.A.	J.V.V.	FEB-18					
N°		DIBUJO	REVISO	PROYECTO	FECHA	DESCRIPCIÓN							

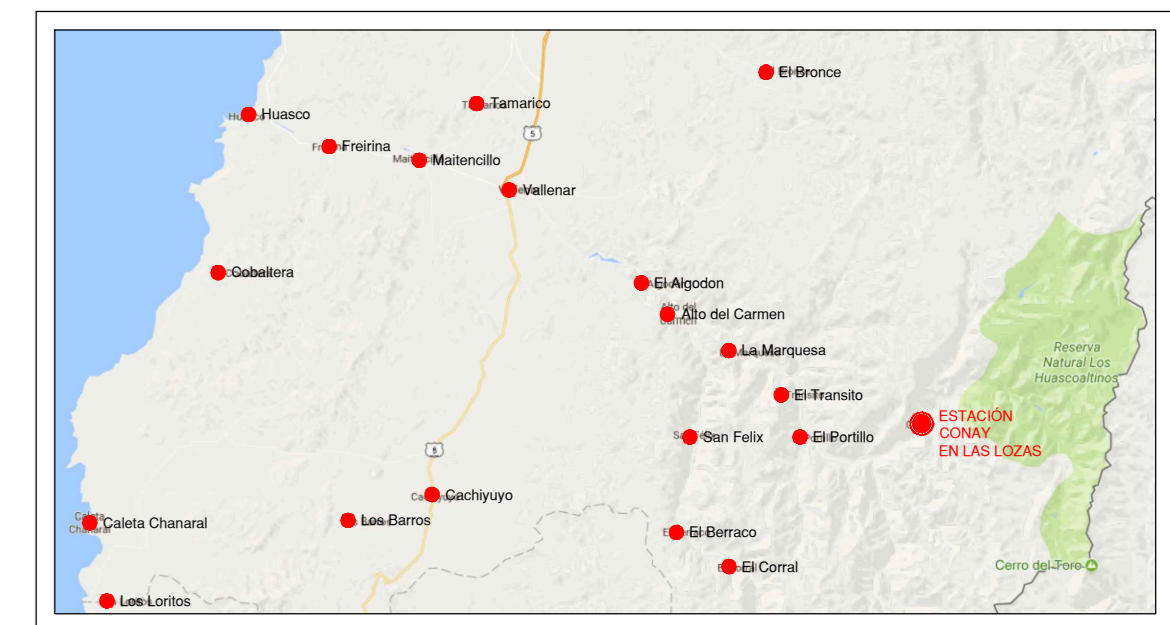
ANEXO N°9

PLANOS DE PROYECTO

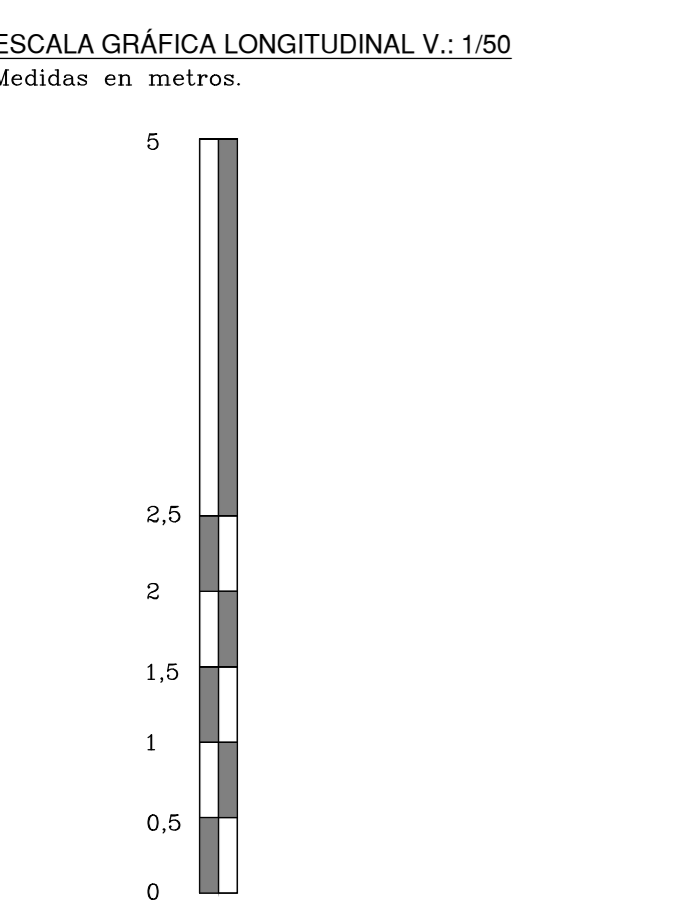
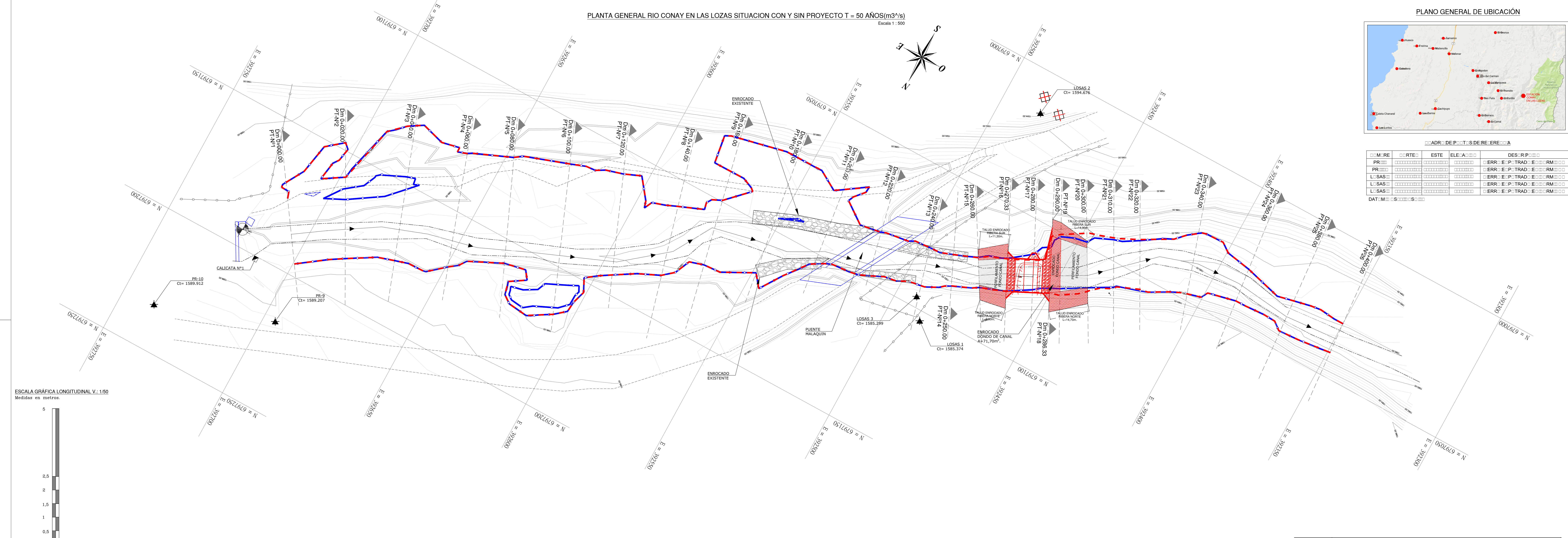
PLANTA GENERAL RIO CONAY EN LAS LOZAS SITUACION CON Y SIN PROYECTO T = 50 AÑOS(m³/s)

Escala 1 : 500

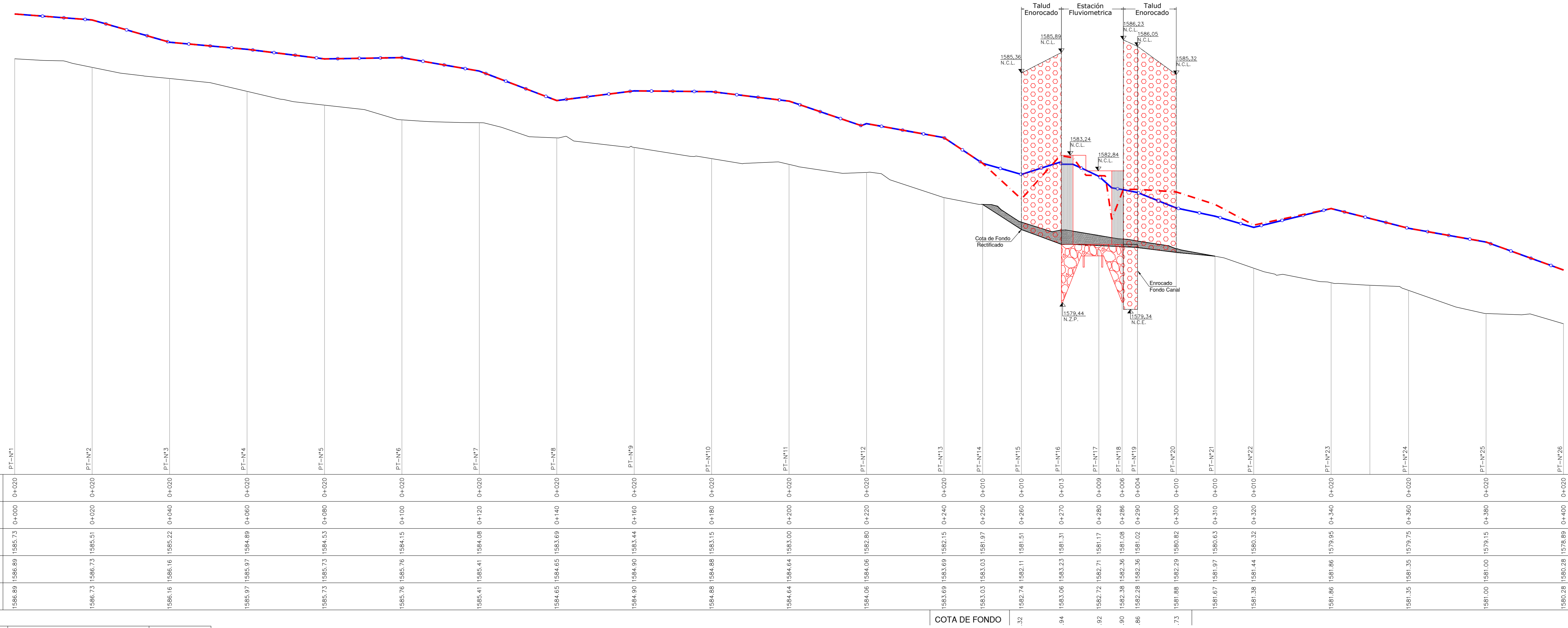
PLANO GENERAL DE UBICACION



PROYECTO	ESTADO	FECHA	ELABORADO POR	REVISADO POR	APROBADO POR
ESTACION FLUVIOMETRICA RIO CONAY EN LAS LOZAS	PROYECTO	17 DE DICIEMBRE DE 2017	IRIS JIMENEZ	IRIS JIMENEZ	LUDWIG STOWMAS



Número	Contenido
1 de 17	PLANTA Y LONGITUDINAL SITUACION CON Y SIN PROYECTO T = 50 AÑOS
2 de 17	TRANSVERSALES PK 0+000.0 A PK 0+140.0 SITUACION CON Y SIN PROYECTO T = 50 AÑOS
3 de 17	TRANSVERSALES PK 0+160.0 A PK 0+200.0 SITUACION CON Y SIN PROYECTO T = 50 AÑOS
4 de 17	TRANSVERSALES PK 0+280.0 A PK 0+400.0 SITUACION CON Y SIN PROYECTO T = 50 AÑOS
5 de 17	PLANTA Y LONGITUDINAL SITUACION ACTUAL Y PROYECTADA T = 100 AÑOS
6 de 17	TRANSVERSALES PK 0+000.0 A PK 0+140.0 SITUACION CON Y SIN PROYECTO T = 100 AÑOS
7 de 17	TRANSVERSALES PK 0+160.0 A PK 0+270.3 SITUACION CON Y SIN PROYECTO T = 100 AÑOS
8 de 17	TRANSVERSALES PK 0+280.0 A PK 0+400.0 SITUACION CON Y SIN PROYECTO T = 100 AÑOS
9 de 17	DISENO ESTACION FLUVIOMETRICA PLANTA, CORTE B-B Y GEOMETRIA CANAL
10 de 17	DISENO ESTACION FLUVIOMETRICA CORTE A-A Y DETALLES
11 de 17	ELEVACION MURO ESTACION FLUVIOMETRICA PONIENTE Y ORIENTE
12 de 17	DISENO ESTACION FLUVIOMETRICA CORTES C,C,D,E Y DETALLES
13 de 17	DETALLE DE DISPOSITIVO AUTOLAVADO
14 de 17	LOSA Y MUROS, PLANTA Y ELEVACION PROYECTO ESTRUCTURA LAMINA 1 DE 4 (ES-01)
15 de 17	SISTEMA DE CARGO FUNDACIONES Y DETALLES LAMINA 2 DE 4 (ES-02)
16 de 17	LOSA Y MUROS PLANTA Y CUADRO DE ARMADURAS PROYECTO ESTRUCTURAL LAMINA 3 DE 4 (ES-03)
17 de 17	LOSA Y ELEVACIONES DE ARMADURAS PROYECTO ESTRUCTURAL LAMINA 4 DE 4 (ES-04)



PERFIL LONGITUDINAL RIO CONAY EN LAS LOZAS

ESCALAS HORIZONTAL = 1 : 500
VERTICAL = 1 : 50

REFERENCIA = 1575

DISTANCIAS PARCIALES	ACUMULADAS	TERRENO	CON PROYECTO T = 50 (m ³ /s)		SIN PROYECTO T = 50 (m ³ /s)	
			Q = 45 (m ³ /s)	Q = 45 (m ³ /s)	Q = 45 (m ³ /s)	Q = 45 (m ³ /s)
0+000	0+000	1585.73	1585.73	1585.73	1585.73	1585.73
0+100	0+100	1584.53	1584.53	1584.53	1584.53	1584.53
0+200	0+200	1583.33	1583.33	1583.33	1583.33	1583.33
0+300	0+300	1582.13	1582.13	1582.13	1582.13	1582.13
0+400	0+400	1580.93	1580.93	1580.93	1580.93	1580.93
0+500	0+500	1579.73	1579.73	1579.73	1579.73	1579.73
0+600	0+600	1578.53	1578.53	1578.53	1578.53	1578.53
0+700	0+700	1577.33	1577.33	1577.33	1577.33	1577.33
0+800	0+800	1576.13	1576.13	1576.13	1576.13	1576.13
0+900	0+900	1574.93	1574.93	1574.93	1574.93	1574.93
0+1000	0+1000	1573.73	1573.73	1573.73	1573.73	1573.73

ESTACION FLUVIOMETRICA

Vertice	Coordenadas	
	Norte	Este
V1	6797077.353	392461.956
V2	6797072.973	392452.967
V3	6797062.188	392458.227
V4	6797066.575	392467.217

VERTICE DE REFERENCIA DE LA ESTACION FLUVIOMETRICA

Vertice	Coordenadas	
	Norte	Este
V27	6797061.094	392430.968

VERTICE DEL DISEÑO DE TALUD DE CANALON

Vertice	Coordenadas	
	Norte	Este
a1	6797076.904	392461.026
b1	6797075.109	392461.911
c1	6797073.266	392462.693
d1	6797071.369	392463.364
e1	6797069.423	392463.938
f1	6797068.429	392464.181
a2	6797073.424	392463.893
b2	6797070.948	392454.713
c2	6797069.772	392456.352
d2	6800746.302	358631.917
e2	6797066.116	392457.157
f2	6797065.206	392457.574

SIMBOLOGIA

- GRILLA
- CURVA INDICE
- CURVA INTERMEDIA
- PUNTO DE REFERENCIA
- CALICATA N°1
- CIERRE EXISTENTE
- SENTIDO DEL FLUJO
- PUNTO VERTICES E.F., ENROCADOS Y GAVIONES
- AREA DE EXCAVACION
- AREA DE RELLENO
- SITUACION SIN PROY. T = 50 (m³/s) Q = 45 (m³/s)
- SITUACION CON PROY. T = 50 (m³/s) Q = 45 (m³/s)

SIMBOLOGIA

- NIVEL CORONAMIENTO LARA

GOBIERNO DE CHILE
MINISTERIO DE OBRAS PÚBLICAS
DIRECCION GENERAL DE AGUAS
DIVISION DE HIDROLOGIA

4C CONSULTORES EN INGENIERIA CIVIL LTDA.
S 1/2 ORDENE Nº 160 Fono: 2424566-7 Fax: 2424562
Avenida Costanera Norte 1554, Valpo. Chile

LAMINA Nº 01 DE 17

PROYECTO: ESTACION FLUVIOMETRICA RIO CONAY EN LAS LOZAS

CONTENIDO: PLANTA Y LONGITUDINAL SITUACION CON Y SIN PROYECTO T = 50 AÑOS(m³/s)

PROYECTO	REVISO	APROBO
ESTEBAN SOTO INGENIERO CIVIL	IRIS JIMENEZ INGENIERO CIVIL	LUDWIG STOWMAS INGENIERO CIVIL

ESCALA INDICADAS	REVISION	FECHA	APROBACION
DICIEMBRE 2017			
DIRILDO V. HIDALGO M.			

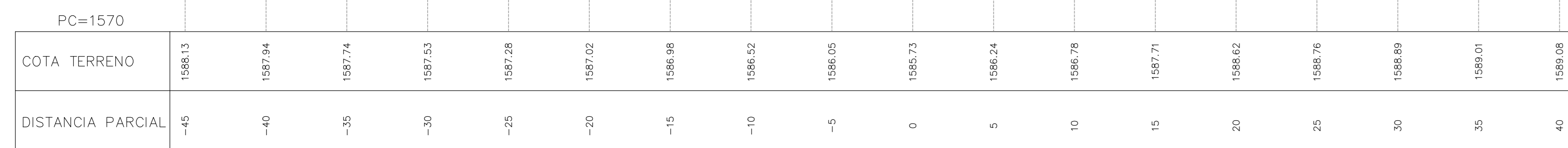
MINISTERIO DE OBRAS PÚBLICAS
DIRECCION GENERAL DE AGUAS
REGION DE ATACAMA

CONSULTORES:
4C CONSULTORES EN INGENIERIA CIVIL LTDA.

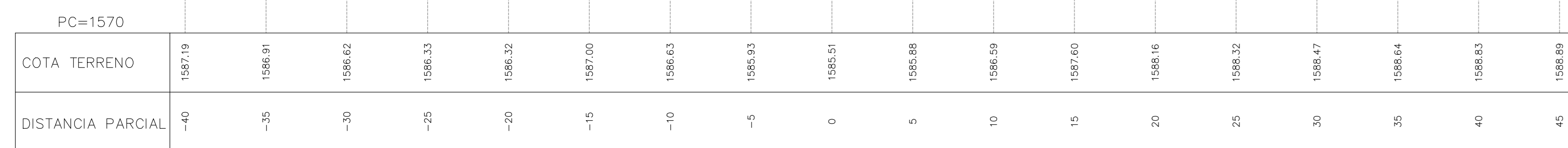
PROYECTO:
ESTACION FLUVIOMETRICA RIO CONAY EN LAS LOZAS

DIRECTOR GENERAL DE AGUAS CARLOS ESTÉVEZ V.	DIRECTOR REGIONAL DE AGUAS RODRIGO ALEGRIA M.	INSPECTOR FISCAL PATRICIO LUENGO A.
ESCALA APROX INDICADAS	Nº DE PLANO: 1	AÑO: 2017

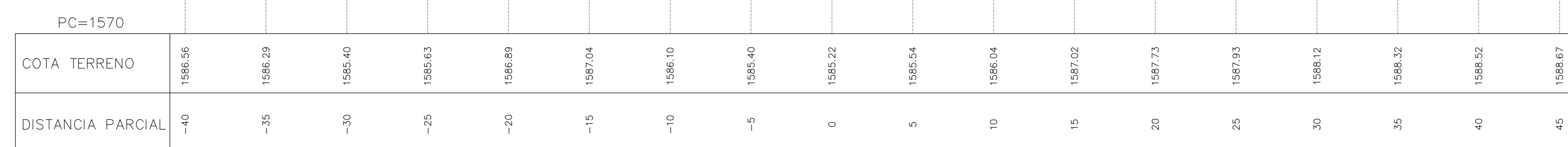
Perfil N°1
TRANSVERSAL
ESCALA 1/200
Dm.= 0+000.00



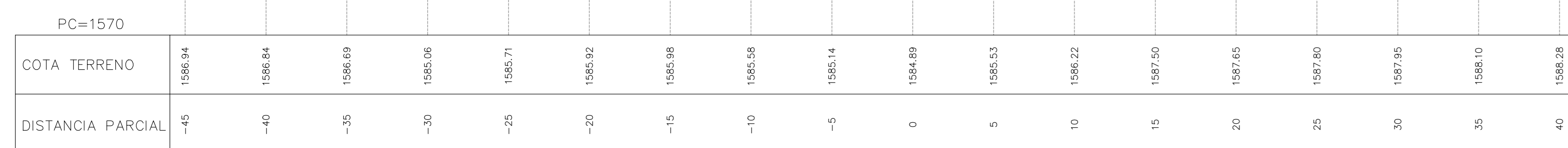
Perfil N°2
TRANSVERSAL
ESCALA 1/200
Dm.= 0+020.00



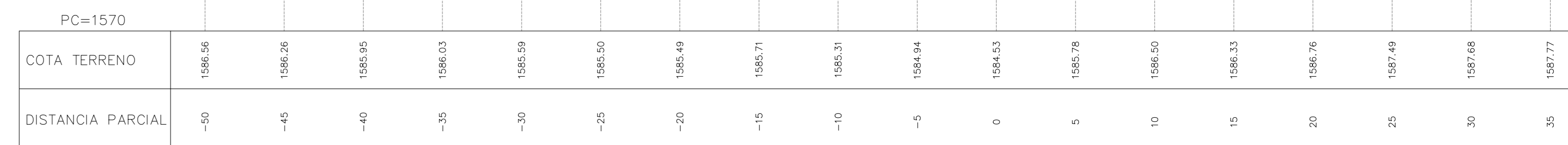
Perfil N°3
TRANSVERSAL
ESCALA 1/200
Dm.= 0+040.00



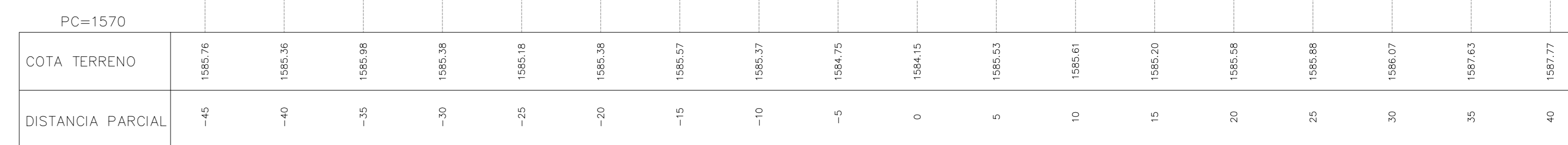
Perfil N°4
TRANSVERSAL
ESCALA 1/200
Dm.= 0+060.00



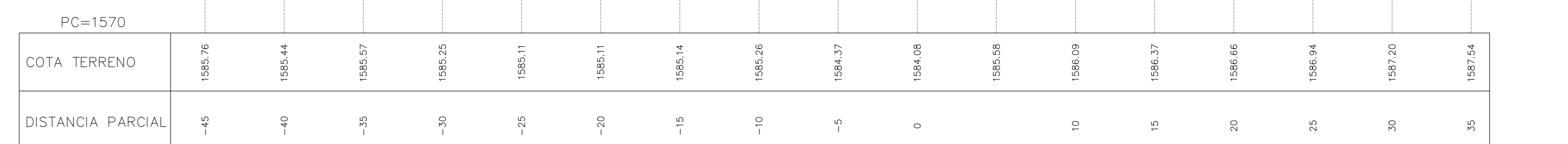
Perfil N°5
TRANSVERSAL
ESCALA 1/200
Dm.= 0+080.00



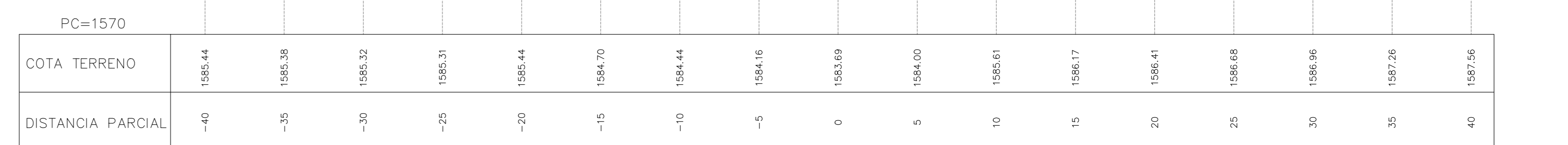
Perfil N°6
TRANSVERSAL
ESCALA 1/200
Dm.= 0+100.00



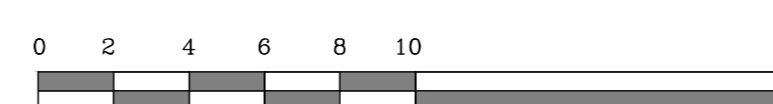
Perfil N°7
TRANSVERSAL
ESCALA 1/200
Dm.= 0+120.00



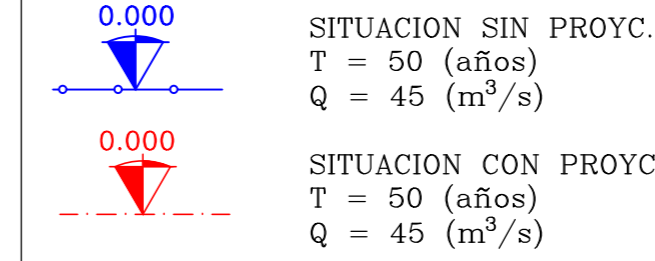
Perfil N°8
TRANSVERSAL
ESCALA 1/200
Dm.= 0+140.00



ESCALA GRÁFICA TRANSVERSALES 1:200
Medidas en metros.

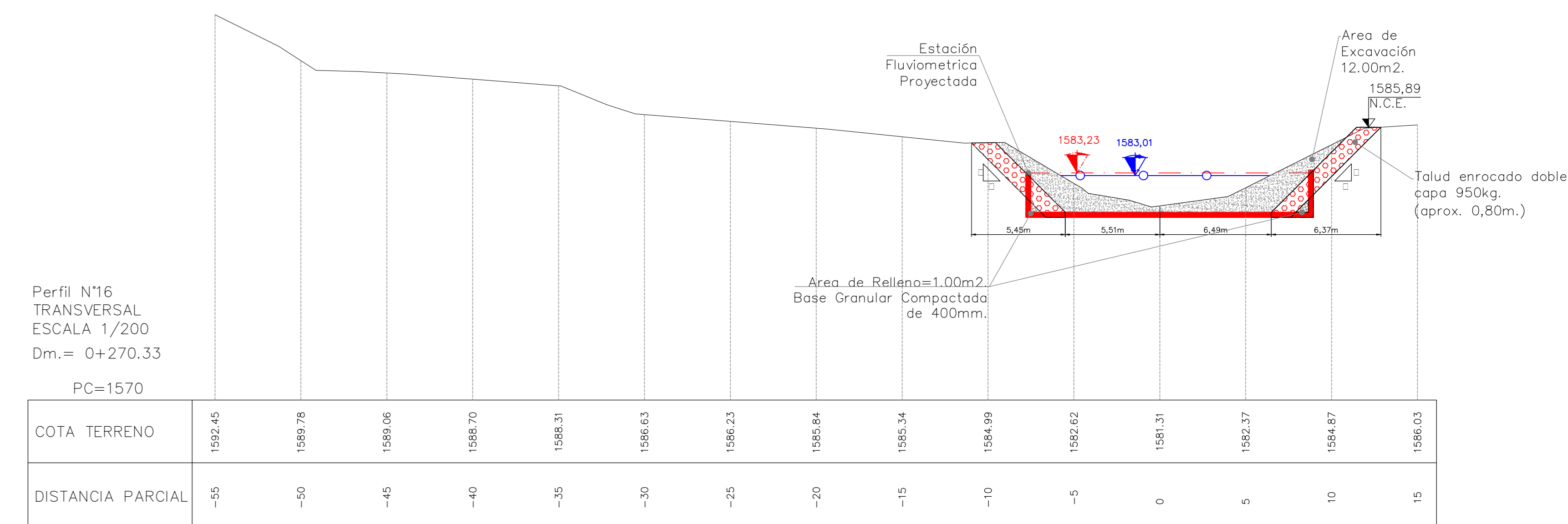
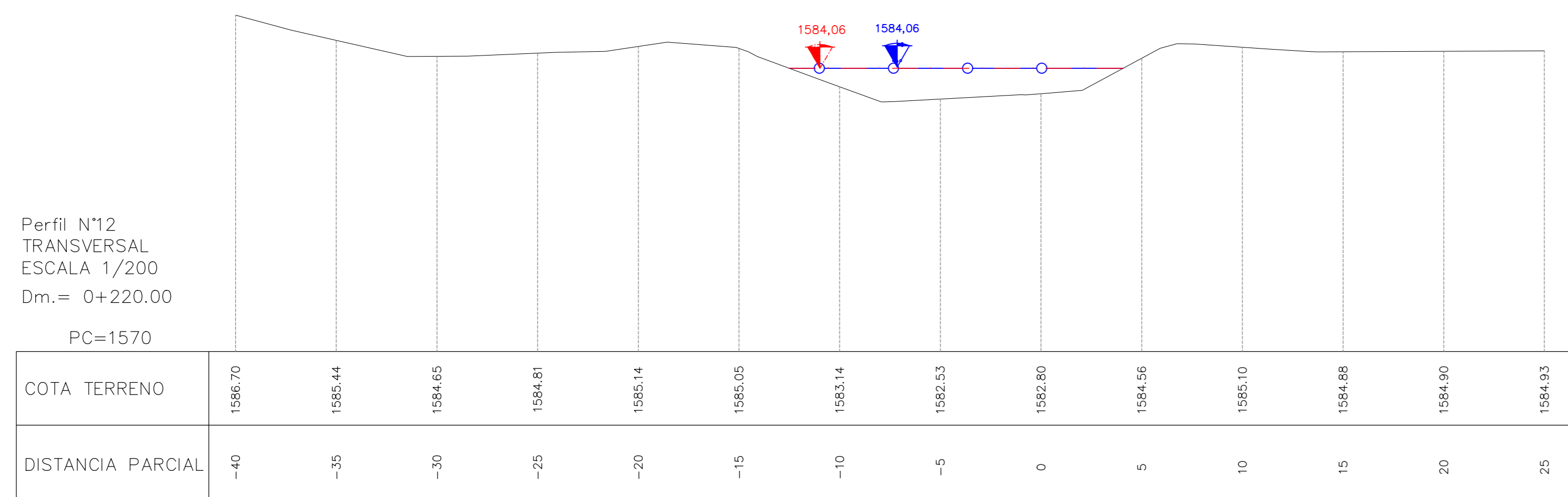
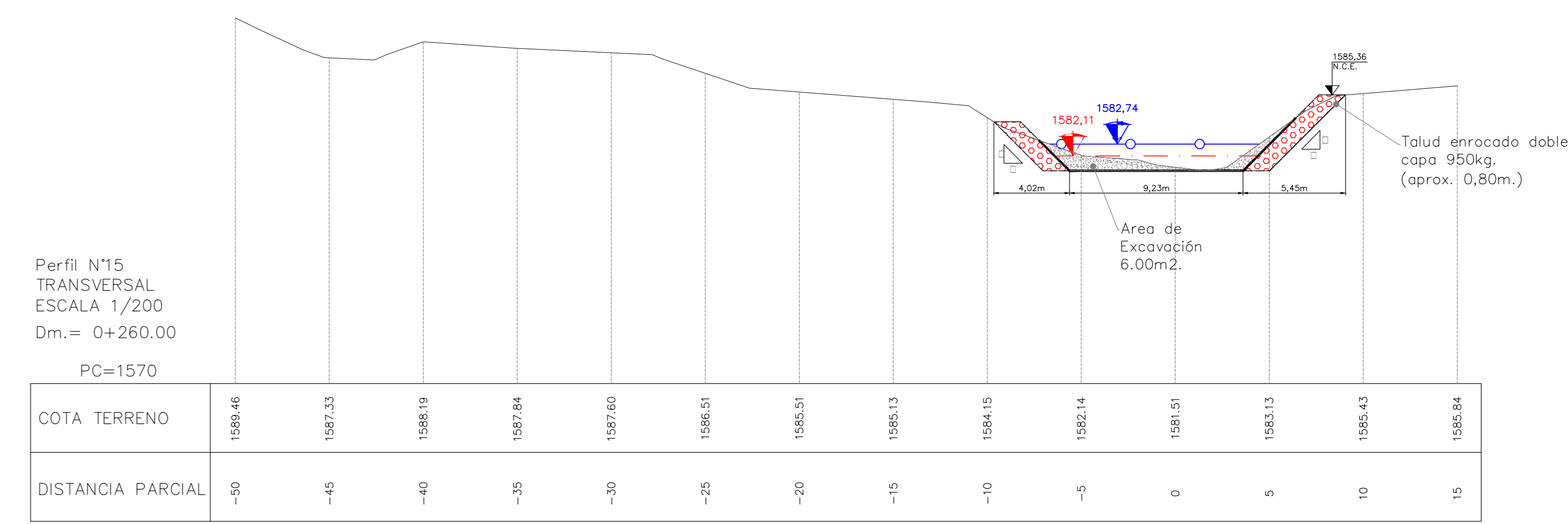
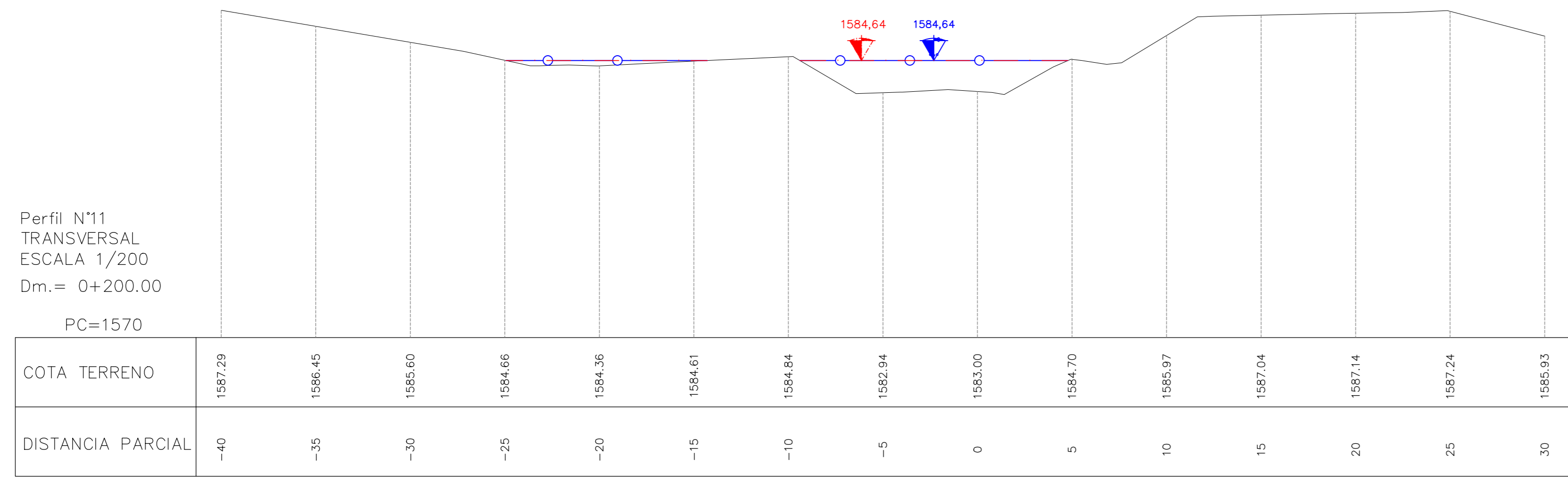
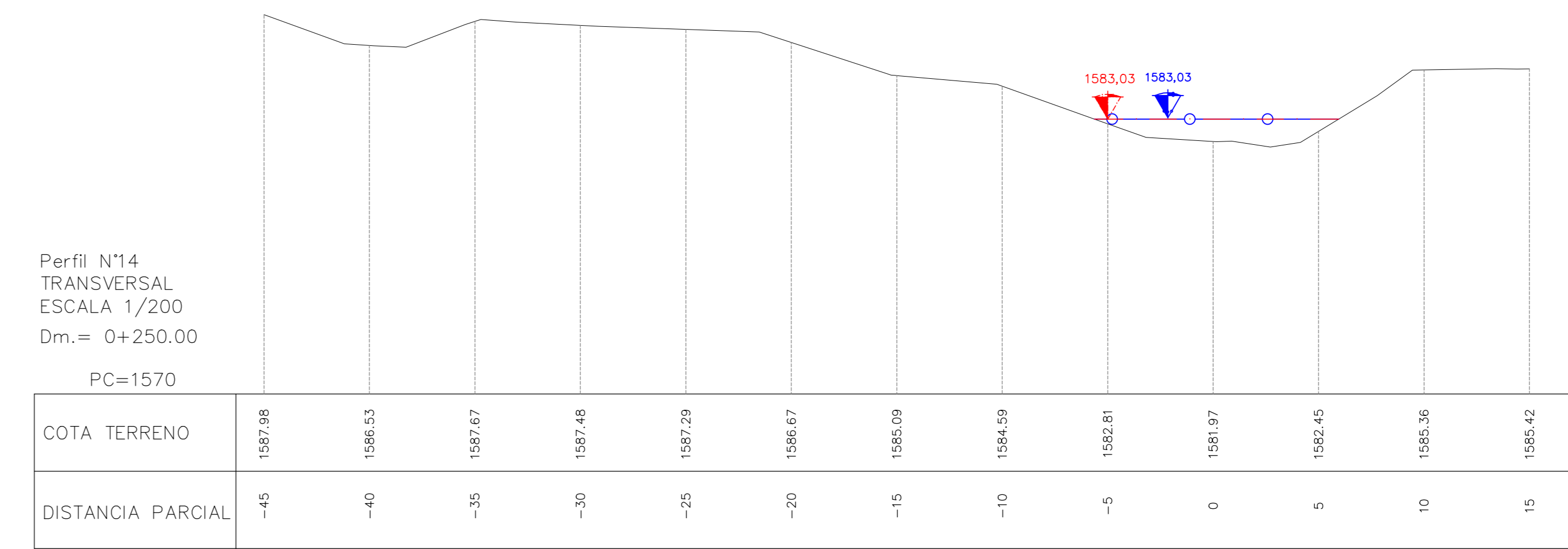
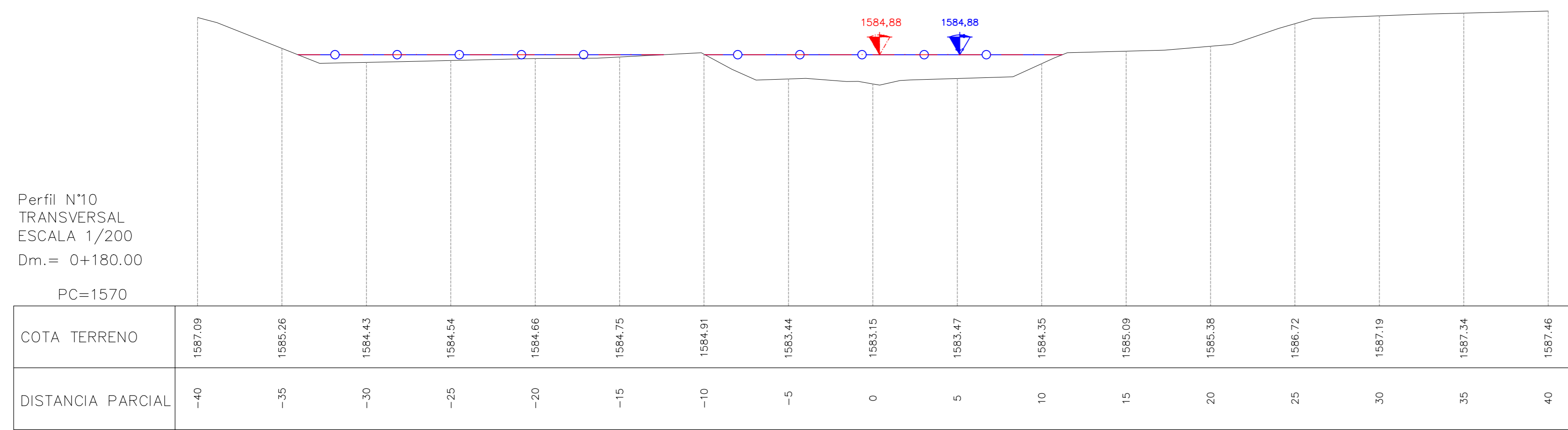
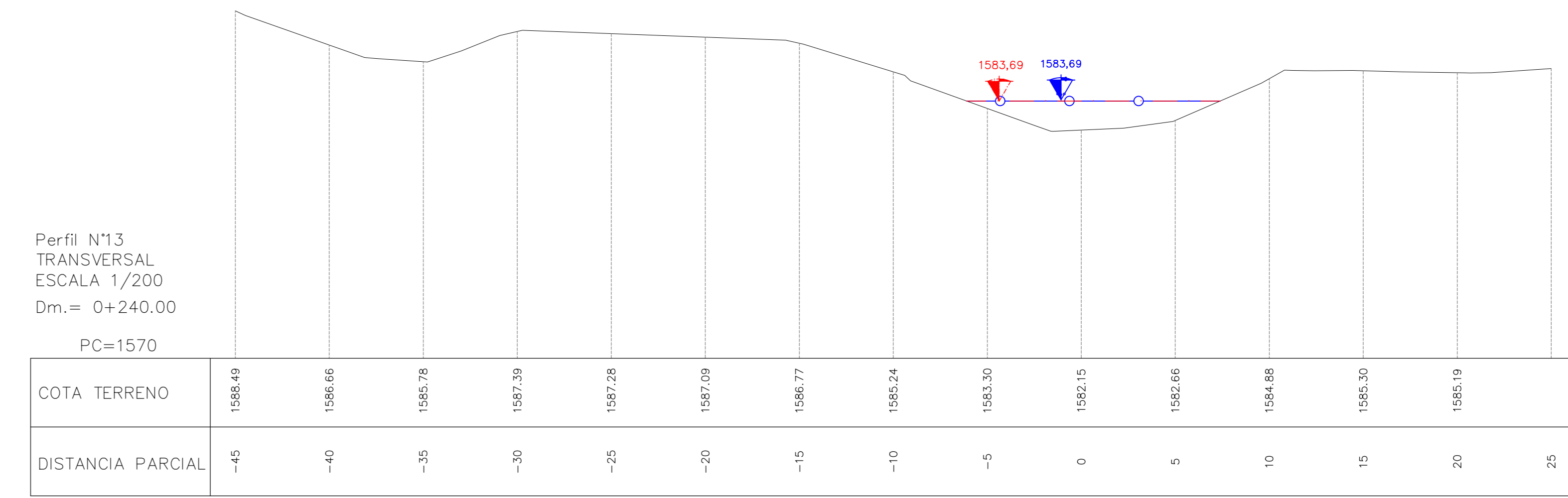
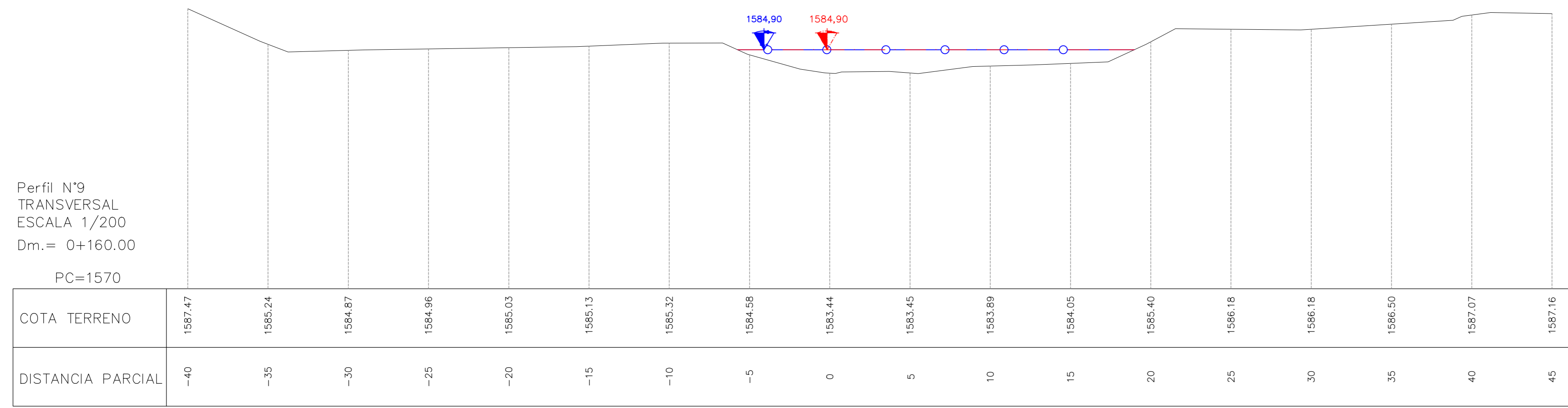


SIMBOLOGÍA

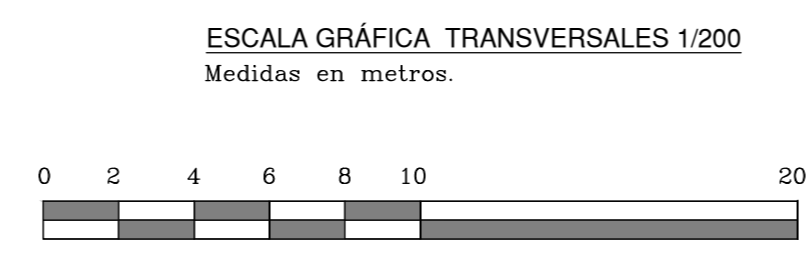


GOBIERNO DE CHILE MINISTERIO DE OBRAS PÚBLICAS DIRECCIÓN GENERAL DE AGUAS DIVISIÓN DE HIDROLOGÍA				4C CONSULTORES EN INGENIERIA CIVIL LTDA. S 1/2 DRETE Nº 160 Fono: 24925562 Fax: 24925542 Avenida Costanera Sur 1555, CD. 160		LAMINA Nº 02 DE 17	
PROYECTO: ESTACION FLUVIOMÉTRICA RÍO CONAY EN LAS LOZAS				CONTENIDO: TRANSVERSALES PK 0+000.0 A PK 0+140.0 SITUACION CON Y SIN PROYECTO T = 50 AÑOS (m ³ /s)			
ESCALA INDICADAS		REVISIÓN	FECHA	APROBACIÓN			
FECHA DICIEMBRE 2017							
ARCHIVO							
DIBUJO V. HIDALGO M.							
PROYECTO		REVISO		APROBO			
ESTEBAN SOTO INGENIERO CIVIL		IRIS JIMENEZ INGENIERO CIVIL		LUDWIG STOWAS INGENIERO CIVIL			

MINISTERIO DE OBRAS PÚBLICAS DIRECCIÓN GENERAL DE AGUAS REGIÓN DE ATACAMA		
CONSULTORES: 4C CONSULTORES EN INGENIERIA CIVIL LTDA.		PROYECTO: ESTACION FLUVIOMÉTRICA RÍO CONAY EN LAS LOZAS
DIRECTOR GENERAL DE AGUAS CARLOS ESTÉVEZ V.	DIRECTOR REGIONAL DE AGUAS RODRIGO ALEGRIA M.	INSPECTOR FISCAL PATRICIO LUENGO A.
ESCALA APROX INDICADAS	Nº DE PLANO: 2	AÑO: 2017



GOBIERNO DE CHILE MINISTERIO DE OBRAS PÚBLICAS DIRECCIÓN GENERAL DE AGUAS DIVISIÓN DE HIDROLOGÍA				4C CONSULTORES EN INGENIERIA CIVIL LTDA. LAMA Nº 03 DE 17	
PROYECTO: ESTACIÓN FLUVIOMÉTRICA RÍO CONAY EN LAS LOZAS				CONTENIDO: TRANSVERSALES PK 0+160.0 A PK 0+270.3 SITUACIÓN CON Y SIN PROYECTO	
ESCALA INDICADAS		REVISIÓN	FECHA	APROBACIÓN	
FECHA		ARCHIVO			
DIBUJO		V. HIDALGO M.			
ESTEBAN SOTO INGENIERO CIVIL		IRIS JIMENEZ INGENIERO CIVIL		LUDWIG STOWAS INGENIERO CIVIL	



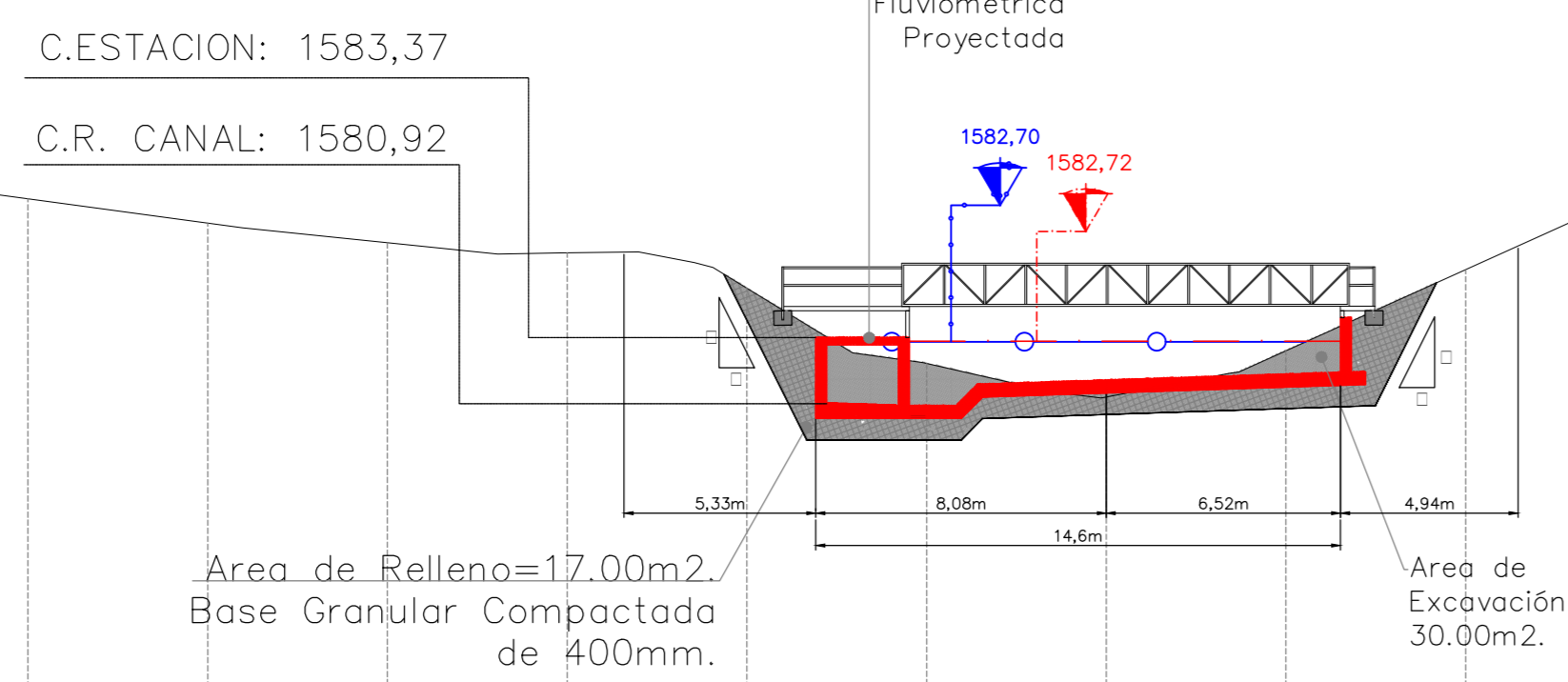
SIMBOLOGÍA

	SITUACIÓN SIN PROYEC. T = 50 (añes) Q = 45 (m ³ /s)		AREA DE EXCAVACION
	SITUACIÓN CON PROYEC. T = 50 (añes) Q = 45 (m ³ /s)		AREA DE RELLENO

MINISTERIO DE OBRAS PÚBLICAS DIRECCIÓN GENERAL DE AGUAS REGIÓN DE ATACAMA		
CONSULTORES: 4C CONSULTORES EN INGENIERIA CIVIL LTDA.		PROYECTO: ESTACIÓN FLUVIOMÉTRICA RÍO CONAY EN LAS LOZAS
DIRECTOR GENERAL DE AGUAS CARLOS ESTÉVEZ V.	DIRECTOR REGIONAL DE AGUAS RODRIGO ALEGRIA M.	INSPECTOR FISCAL PATRICIO LUENGO A.
ESCALA APROX INDICADAS	Nº DE PLANO: 3	AÑO: 2017

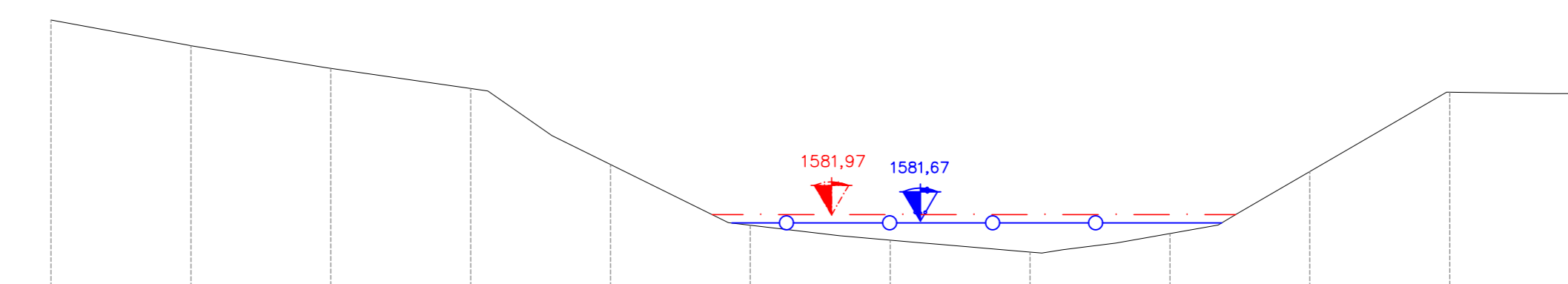
Perfil N°17
TRANSVERSAL
ESCALA 1/200
Dm.= 0+280.00
PC=1570

COTA TERRENO	1586.07	1586.40	1586.01	1587.36	1586.68	1586.01	1585.46	1585.18	1584.19	1582.10	1581.17	1580.45	1584.71	1586.23
DISTANCIA PARCIAL	-5	-4	-4	-3	-3	-2	-2	-1	-1	-5	0	5	10	15



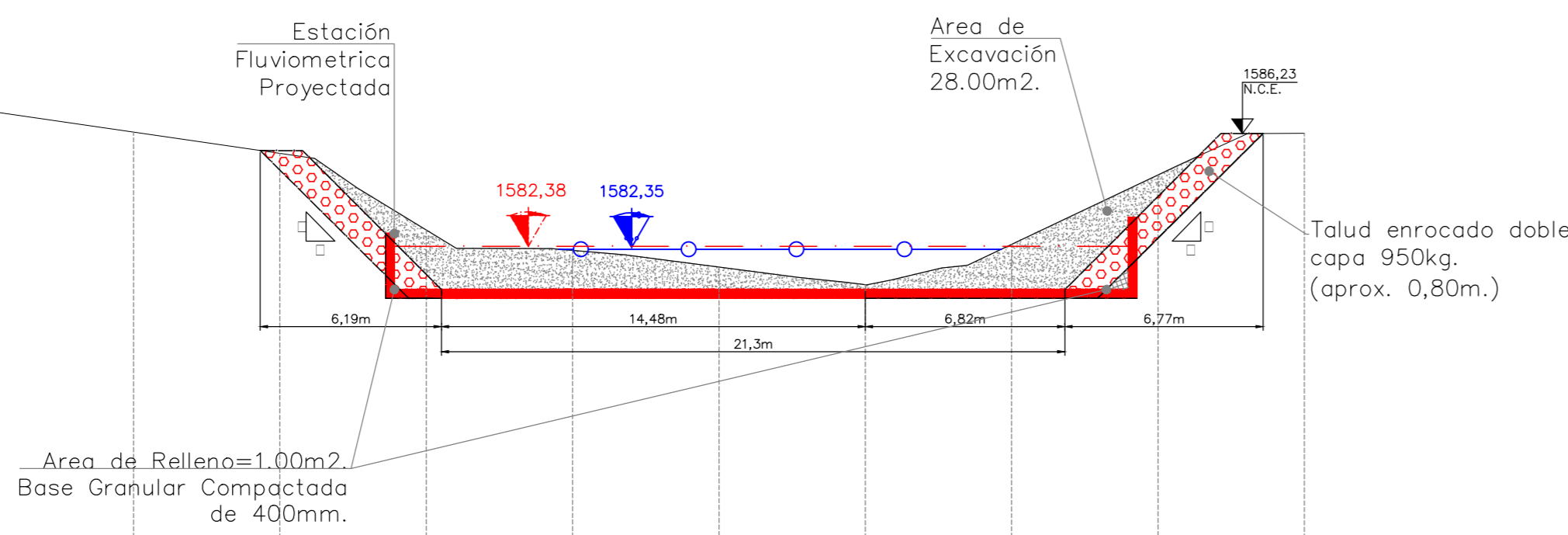
Perfil N°21
TRANSVERSAL
ESCALA 1/200
Dm.= 0+310.00
PC=1570

COTA TERRENO	1588.92	1588.01	1587.20	1586.48	1583.76	1581.59	1581.06	1580.63	1581.29	1583.51	1586.35	1586.30
DISTANCIA PARCIAL	-3	-3	-2	-2	-1	-1	0	5	10	15	15	20



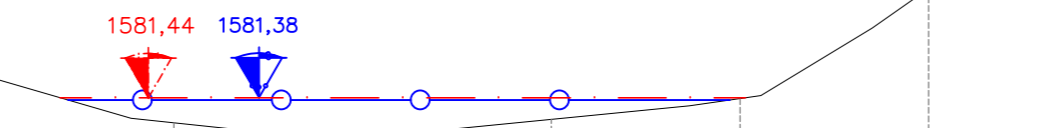
Perfil N°18
TRANSVERSAL
ESCALA 1/200
Dm.= 0+286.33
PC=1570

COTA TERRENO	1589.43	1589.62	1589.45	1587.73	1587.01	1586.28	1585.55	1583.94	1582.24	1581.67	1581.07	1582.45	1584.83	1586.24
DISTANCIA PARCIAL	-5	-4	-4	-3	-3	-2	-2	-1	-1	-5	0	5	10	15



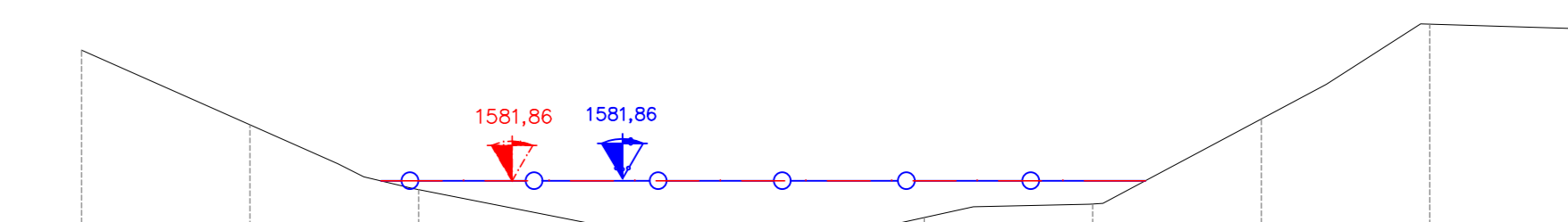
Perfil N°22
TRANSVERSAL
ESCALA 1/200
Dm.= 0+320.00
PC=1570

COTA TERRENO	1587.85	1587.05	1584.88	1582.03	1580.77	1580.32	1580.67	1581.42	1584.33	1586.47
DISTANCIA PARCIAL	-2	-2	-1	-1	-5	0	5	10	15	20



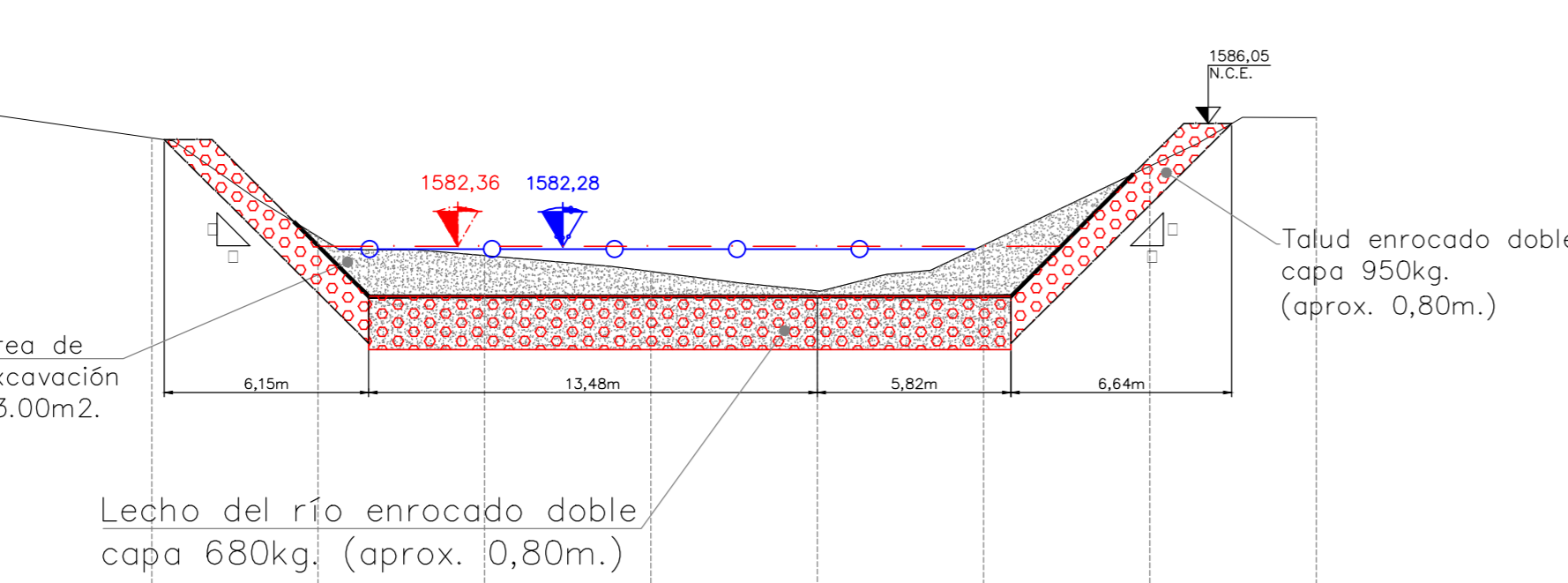
Perfil N°23
TRANSVERSAL
ESCALA 1/200
Dm.= 0+340.00
PC=1570

COTA TERRENO	1585.74	1583.53	1581.60	1580.61	1579.95	1580.77	1581.17	1583.70	1586.52	1586.37
DISTANCIA PARCIAL	-2	-1	-1	-5	0	5	10	15	20	25



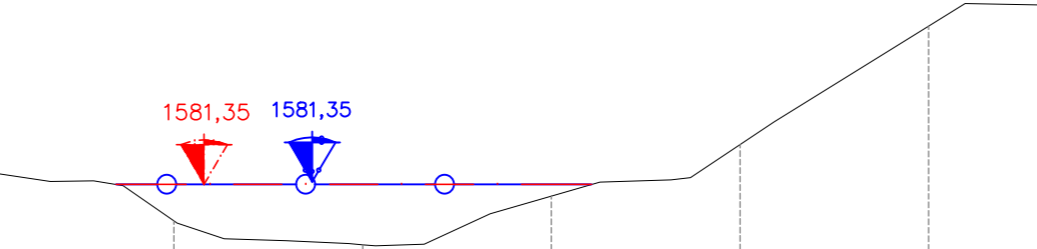
Perfil N°19
TRANSVERSAL
ESCALA 1/200
Dm.= 0+290.00
PC=1570

COTA TERRENO	1589.74	1589.51	1587.79	1587.00	1586.34	1585.66	1582.09	1581.61	1581.02	1582.45	1584.77	1586.33
DISTANCIA PARCIAL	-5	-4	-3	-3	-2	-2	-1	-1	0	5	10	15



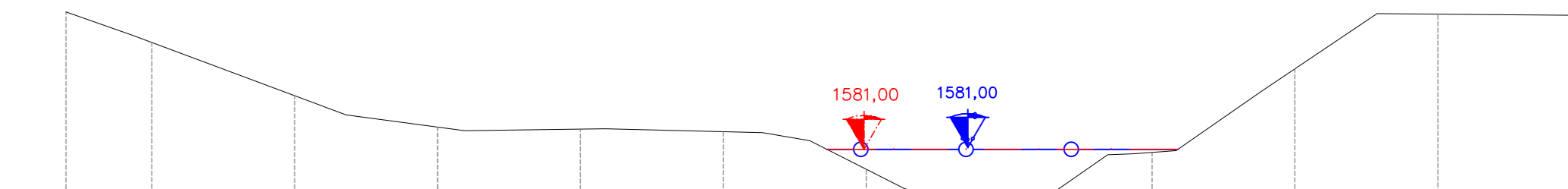
Perfil N°24
TRANSVERSAL
ESCALA 1/200
Dm.= 0+360.00
PC=1570

COTA TERRENO	1586.25	1583.54	1580.41	1581.69	1580.38	1579.75	1580.04	1582.41	1585.54	1586.07
DISTANCIA PARCIAL	-2	-2	-1	-1	-5	0	5	10	15	20



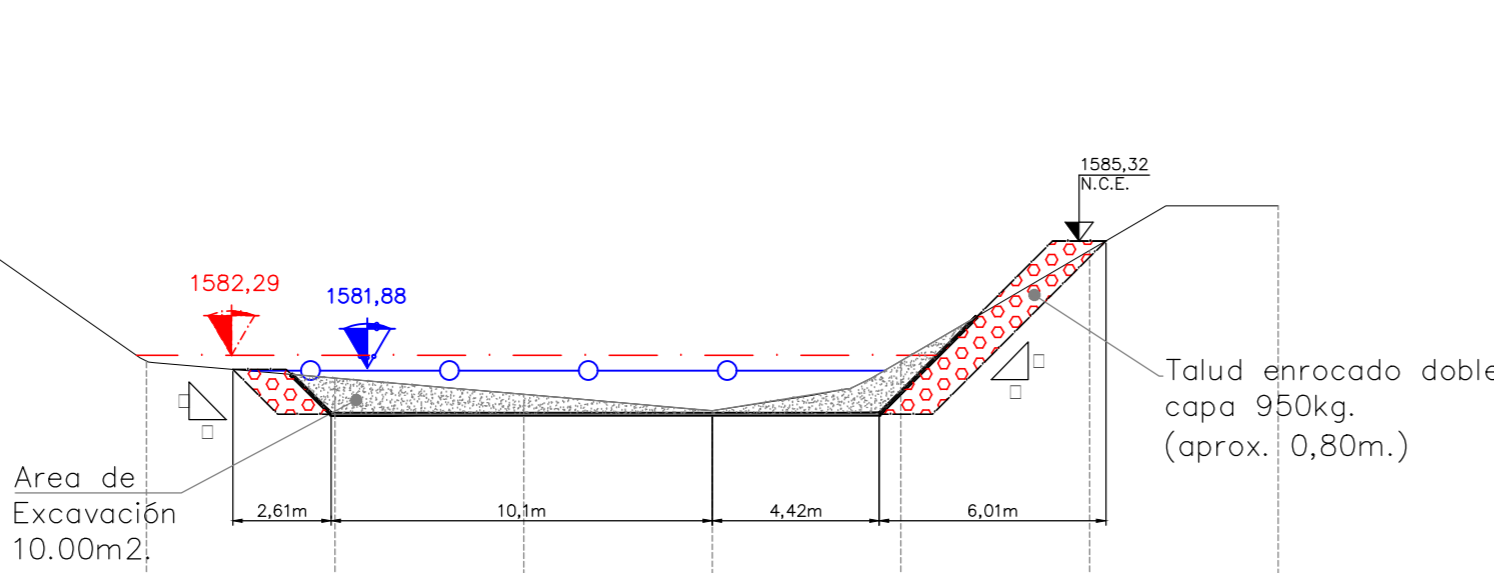
Perfil N°25
TRANSVERSAL
ESCALA 1/200
Dm.= 0+380.00
PC=1570

COTA TERRENO	1584.80	1584.76	1582.90	1581.80	1581.73	1581.64	1580.33	1579.15	1580.91	1583.84	1585.74	1585.70
DISTANCIA PARCIAL	-3	-3	-2	-2	-1	-1	-5	0	5	10	15	20



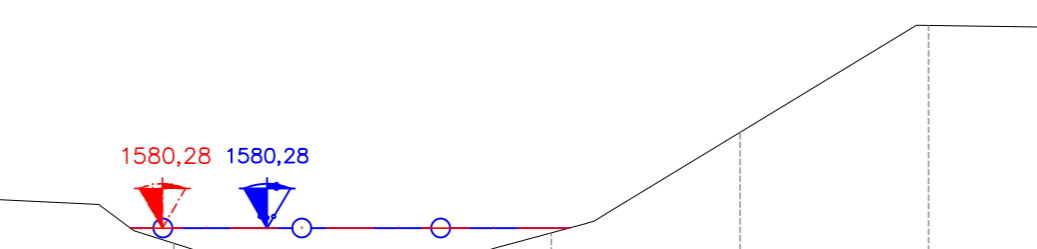
Perfil N°20
TRANSVERSAL
ESCALA 1/200
Dm.= 0+300.00
PC=1570

COTA TERRENO	1586.47	1586.65	1586.85	1588.04	1587.31	1586.59	1585.60	1582.14	1581.68	1581.25	1580.92	1582.14	1585.07	1586.25
DISTANCIA PARCIAL	-5	-4	-4	-3	-3	-2	-2	-1	-1	-5	0	5	10	15

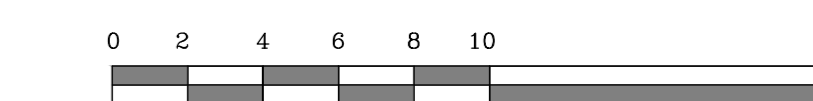


Perfil N°26
TRANSVERSAL
ESCALA 1/200
Dm.= 0+400.00
PC=1570

COTA TERRENO	1583.07	1581.40	1581.25	1581.05	1579.87	1578.89	1580.15	1582.82	1585.65	1585.58
DISTANCIA PARCIAL	-2	-2	-1	-1	-5	0	5	10	15	20



ESCALA GRÁFICA TRANSVERSALES 1/200
Medidas en metros.

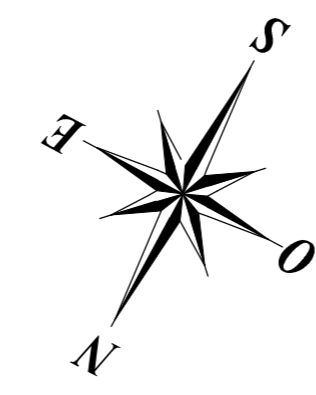


SIMBOLOGÍA

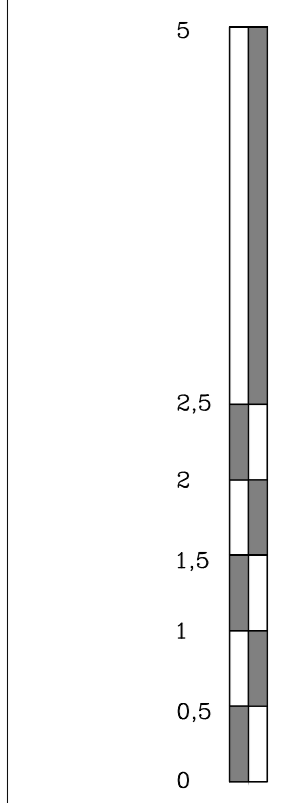
0.000	SITUACION SIN PROY.	T = 50 (años)	Q = 45 (m³/s)	AREA DE EXCAVACION
0.000	SITUACION CON PROY.	T = 50 (años)	Q = 45 (m³/s)	AREA DE RELLENO

GOBIERNO DE CHILE MINISTERIO DE OBRAS PÚBLICAS DIRECCIÓN GENERAL DE AGUAS DIVISIÓN DE HIDROLOGÍA				4C CONSULTORES EN INGENIERIA CIVIL LTDA. S 1/2 DRETE Nº 160 Fono: 24925667 Fax: 24925642 Avenida Costanera Sur 1553, CD 3800		LAMINA Nº 04 DE 17	
PROYECTO: ESTACION FLUVIOMETRICA RIO CONAY EN LAS LOZAS				CONTENIDO: TRANSVERSALES PK 0+280.0 A PK 0+400.0 SITUACION CON Y SIN PROYECTO T = 50 AÑOS (m³/s)			
ESCALA INDICADAS	REVISION	FECHA	APROBACION	PROYECTO	REVISO	APROBO	
FECHA: DICIEMBRE 2017							
ARCHIVO							
DIBUJO: V. HIDALGO M.				ESTEBAN SOTO INGENIERO CIVIL	IRIS JIMENEZ INGENIERO CIVIL	LUDWIG STOWMAS INGENIERO CIVIL	

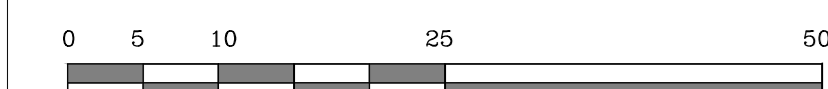
MINISTERIO DE OBRAS PÚBLICAS DIRECCIÓN GENERAL DE AGUAS REGIÓN DE ATACAMA		
CONSULTORES: 4C CONSULTORES EN INGENIERIA CIVIL LTDA.		PROYECTO: ESTACION FLUVIOMETRICA RIO CONAY EN LAS LOZAS
DIRECTOR GENERAL DE AGUAS CARLOS ESTÉVEZ V.	DIRECTOR REGIONAL DE AGUAS RODRIGO ALEGRIA M.	INSPECTOR FISCAL PATRICIO LUENGO A.
ESCALA APROX INDICADAS	Nº DE PLANO: 4	AÑO: 2017



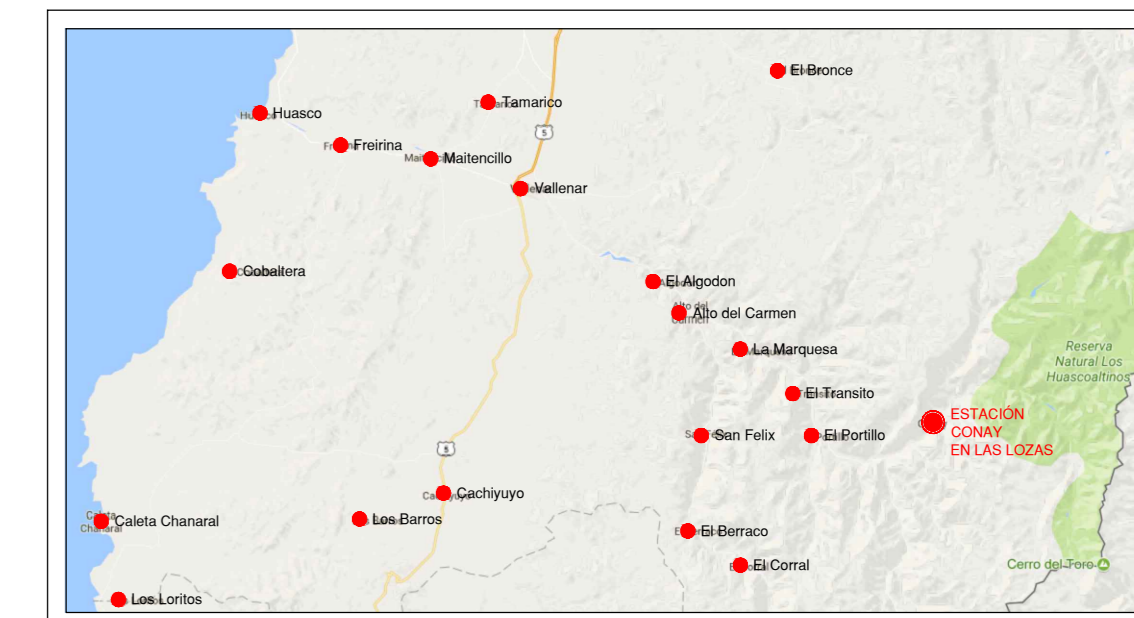
ESCALA GRÁFICA LONGITUDINAL V. : 1:50
Medidas en metros.



ESCALA GRÁFICA PLANTA Y LONGITUDINAL H. : 1:500
Medidas en metros.



PLANO GENERAL DE UBICACIÓN



ADR DE PUNTS DE REFERENCIA

ADRE	ORTE	ESTE	ELEA	DESCRIP
PR1	000000	000000	0000	ERR: E: P: TRAD: E: RM
PR2	000000	000000	0000	ERR: E: P: TRAD: E: RM
LSAS	000000	000000	0000	ERR: E: P: TRAD: E: RM
LSAS	000000	000000	0000	ERR: E: P: TRAD: E: RM
LSAS	000000	000000	0000	ERR: E: P: TRAD: E: RM
DAT:	M:	S:	S:	

ESTACION FLUVIOMETRICA

Vertice	Coordenadas	
	Norte	Este
V1	6797077,353	392461,956
V2	6797072,973	392452,967
V3	6797062,188	392458,227
V4	6797068,575	392467,217

VERTICE DE REFERENCIA DE LA ESTACION FLUVIOMETRICA

Vertice	Coordenadas	
	Norte	Este
V27	6797061,094	392430,968

VERTICE DEL DISEÑO DE TALUD DE CANALON

Vertice	Coordenadas	
	Norte	Este
a1	6797078,904	392461,026
b1	6797075,108	392461,911
c1	6797073,266	392462,693
d1	6797069,423	392463,938
f1	6797068,429	392454,181
a2	6797073,424	392453,893
b2	6797067,948	392454,713
c2	6797069,772	392456,352
d2	6800746,302	393631,917
e2	6797066,116	392457,157
f2	6797065,206	392457,574

SIMBOLOGIA

- GRILLA
- CURVA INDICE
- CURVA INTERMEDIA
- PUNTO DE REFERENCIA
- CALICATA N°1
- CIERRE EXISTENTE
- SENTIDO DEL FLUJO
- PUNTO VERTICES E.F. ENROCADOS Y GAVIONES
- AREA DE EXCAVACION
- AREA DE RELLENO
- SITUACION SIN PROYC. T = 100 (años) Q = 73.5 (m³/s)
- SITUACION CON PROYC. T = 100 (años) Q = 73.5(m³/s)

SIMBOLOGIA

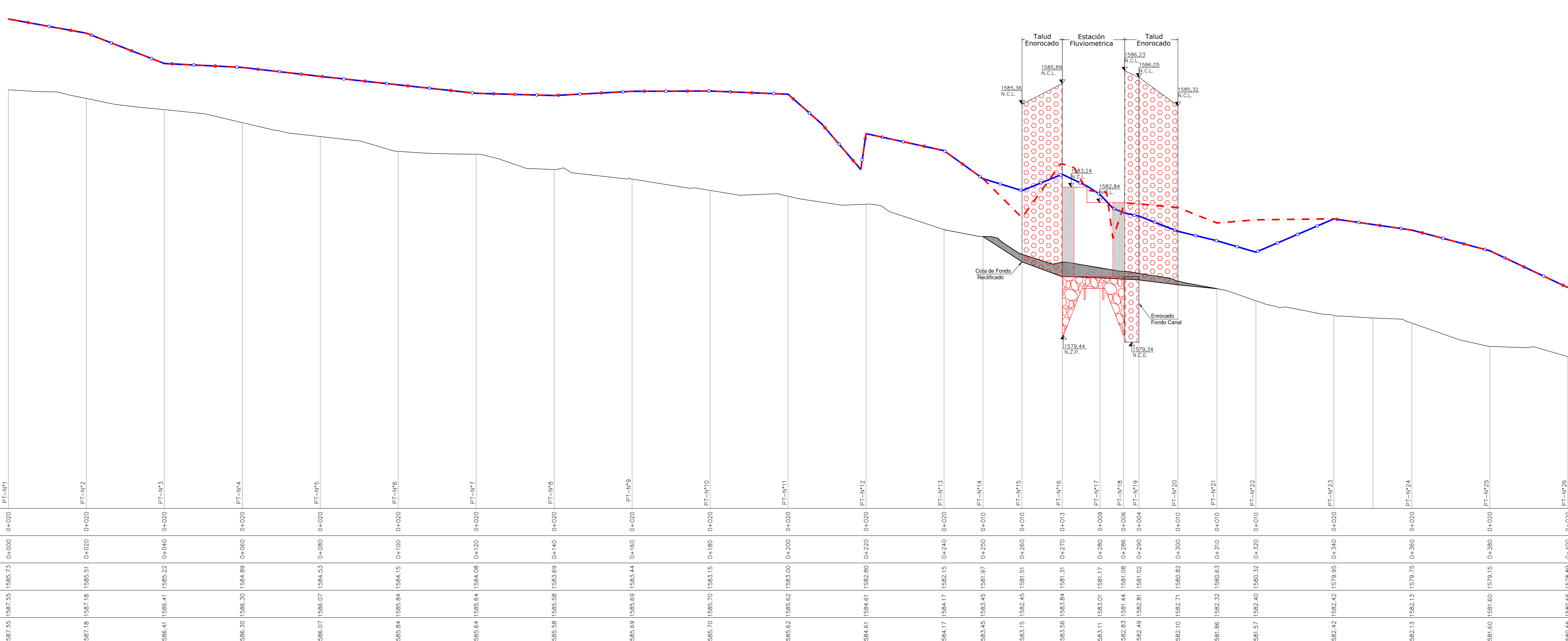
- NIVEL CORONAMIENTO LOZA

MINISTERIO DE OBRAS PÚBLICAS
DIRECCION GENERAL DE AGUAS
REGION DE ATACAMA

CONSULTORES:
4C CONSULTORES EN INGENIERIA CIVIL LTDA.

PROYECTO:
ESTACION FLUVIOMETRICA RIO CONAY EN LAS LOZAS

DIRECTOR GENERAL DE AGUAS CARLOS ESTÉVEZ V.	DIRECTOR REGIONAL DE AGUAS RODRIGO ALEGRIA M.	INSPECTOR FISCAL PATRICIO LUENGO A.
ESCALA APROX INDICADAS	N° DE PLANO: 5	AÑO: 2017



PERFIL LONGITUDINAL RIO CONAY EN LAS LOZAS

ESCALAS
HORIZONTAL = 1 : 500
VERTICAL = 1 : 50

REFERENCIA = 1575

DISTANCIAS	PARCIALES	ACUMULADAS	TERRENO	CON PROYECTO		SIN PROYECTO																							
				T = 100 (años) Q = 73.5 (m³/s)	Q = 73.5 (m³/s)	T = 100 (años) Q = 73.5 (m³/s)	Q = 73.5 (m³/s)																						
	PT-N1	PT-N2	PT-N3	PT-N4	PT-N5	PT-N6	PT-N7	PT-N8	PT-N9	PT-N10	PT-N11	PT-N12	PT-N13	PT-N14	PT-N15	PT-N16	PT-N17	PT-N18	PT-N19	PT-N20	PT-N21	PT-N22	PT-N23	PT-N24	PT-N25	PT-N26	PT-N27		
	1587.50	1587.75	1587.78	1588.51	1588.54	1588.55	1588.55	1588.55	1588.55	1588.55	1588.55	1588.55	1588.55	1588.55	1588.55	1588.55	1588.55	1588.55	1588.55	1588.55	1588.55	1588.55	1588.55	1588.55	1588.55	1588.55	1588.55	1588.55	1588.55

COTA DE FONDO RECTIFICADO

1581.32	1581.15	1582.45	1581.51	1581.31	1581.17	1582.15	1582.15	1582.15	1582.15	1582.15	1582.15	1582.15	1582.15	1582.15	1582.15	1582.15	1582.15	1582.15	1582.15	1582.15	1582.15	1582.15	1582.15	1582.15	1582.15	1582.15	1582.15	1582.15	1582.15	1582.15	1582.15
---------	---------	---------	---------	---------	---------	---------	---------	---------	---------	---------	---------	---------	---------	---------	---------	---------	---------	---------	---------	---------	---------	---------	---------	---------	---------	---------	---------	---------	---------	---------	---------

GOBIERNO DE CHILE
MINISTERIO DE OBRAS PÚBLICAS
DIRECCION GENERAL DE AGUAS
DIVISION DE HIDROLOGIA

4C CONSULTORES EN INGENIERIA CIVIL LTDA.
S 1/2 DRETE Nº 160
R-13205562-7-2008042
A-13205562-7-2008042

LAMINA Nº 05 DE 17

PROYECTO: ESTACION FLUVIOMETRICA RIO CONAY EN LAS LOZAS

ESCALA INDICADAS	REVISION	FECHA	APROBACION	CONTENIDO
DIEMBRE 2017				PLANTA Y LONGITUDINAL SITUACION ACTUAL Y PROYECTADA T = 100 AÑOS(m³/s)
ARCHIVO				PROYECTO
				REVISO
				APROBO
DIBUJO V. HIDALGO M.				ESTEBAN SOTO INGENIERO CIVIL
				IRIS JIMENEZ INGENIERO CIVIL
				LUDWIG STOWMAS INGENIERO CIVIL

Perfil N°1
TRANSVERSAL
ESCALA 1/200
Dm. = 0+000.00
PC=1570

COTA TERRENO	1588.13	1587.94	1587.74	1587.53	1587.28	1587.02	1586.98	1586.52	1586.05	1585.73	1586.24	1586.78	1587.71	1588.62	1588.76	1588.89	1589.01	1589.08
DISTANCIA PARCIAL	-45	-40	-35	-30	-25	-20	-15	-10	-5	0	5	10	15	20	25	30	35	40

Perfil N°2
TRANSVERSAL
ESCALA 1/200
Dm. = 0+020.00
PC=1570

COTA TERRENO	1587.19	1586.91	1586.62	1586.33	1586.32	1587.00	1586.63	1585.93	1585.31	1585.88	1586.59	1587.60	1588.16	1588.32	1588.47	1588.64	1588.83	1588.89
DISTANCIA PARCIAL	-40	-35	-30	-25	-20	-15	-10	-5	0	5	10	15	20	25	30	35	40	45

Perfil N°3
TRANSVERSAL
ESCALA 1/200
Dm. = 0+040.00
PC=1570

COTA TERRENO	1586.56	1586.29	1586.40	1586.63	1586.89	1587.04	1586.10	1585.40	1585.22	1585.54	1586.04	1587.02	1587.73	1587.93	1588.12	1588.32	1588.52	1588.67
DISTANCIA PARCIAL	-40	-35	-30	-25	-20	-15	-10	-5	0	5	10	15	20	25	30	35	40	45

Perfil N°4
TRANSVERSAL
ESCALA 1/200
Dm. = 0+060.00
PC=1570

COTA TERRENO	1586.94	1586.84	1586.69	1585.06	1585.71	1585.92	1585.98	1585.58	1585.14	1584.89	1585.53	1586.22	1587.50	1587.65	1587.80	1587.95	1588.10	1588.28
DISTANCIA PARCIAL	-45	-40	-35	-30	-25	-20	-15	-10	-5	0	5	10	15	20	25	30	35	40

Perfil N°5
TRANSVERSAL
ESCALA 1/200
Dm. = 0+080.00
PC=1570

COTA TERRENO	1586.56	1586.26	1585.95	1586.03	1586.59	1586.90	1585.49	1585.71	1585.31	1584.94	1584.53	1585.76	1586.50	1586.13	1586.76	1587.19	1587.68	1587.77
DISTANCIA PARCIAL	-50	-45	-40	-35	-30	-25	-20	-15	-10	-5	0	5	10	15	20	25	30	35

Perfil N°6
TRANSVERSAL
ESCALA 1/200
Dm. = 0+100.00
PC=1570

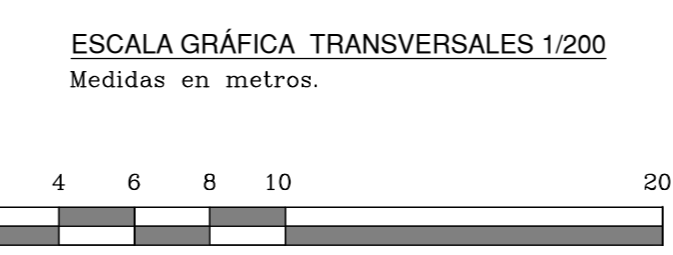
COTA TERRENO	1585.76	1585.36	1585.98	1585.38	1585.18	1585.38	1585.57	1585.37	1584.75	1584.15	1585.53	1585.61	1585.20	1585.58	1585.88	1586.07	1587.63	1587.77
DISTANCIA PARCIAL	-45	-40	-35	-30	-25	-20	-15	-10	-5	0	5	10	15	20	25	30	35	40

Perfil N°7
TRANSVERSAL
ESCALA 1/200
Dm. = 0+120.00
PC=1570

COTA TERRENO	1585.76	1585.44	1585.57	1585.25	1585.11	1585.11	1585.14	1585.26	1584.37	1584.08	1585.58	1586.09	1586.37	1586.66	1586.94	1587.20	1587.54
DISTANCIA PARCIAL	-45	-40	-35	-30	-25	-20	-15	-10	-5	0	5	10	15	20	25	30	35

Perfil N°8
TRANSVERSAL
ESCALA 1/200
Dm. = 0+140.00
PC=1570

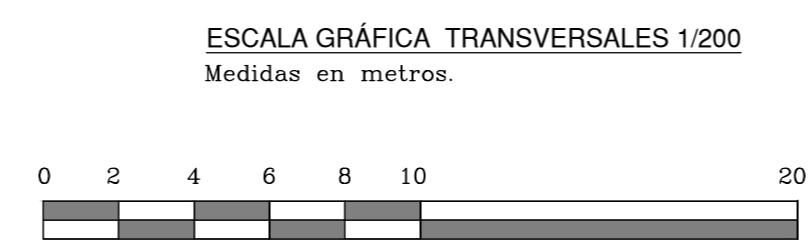
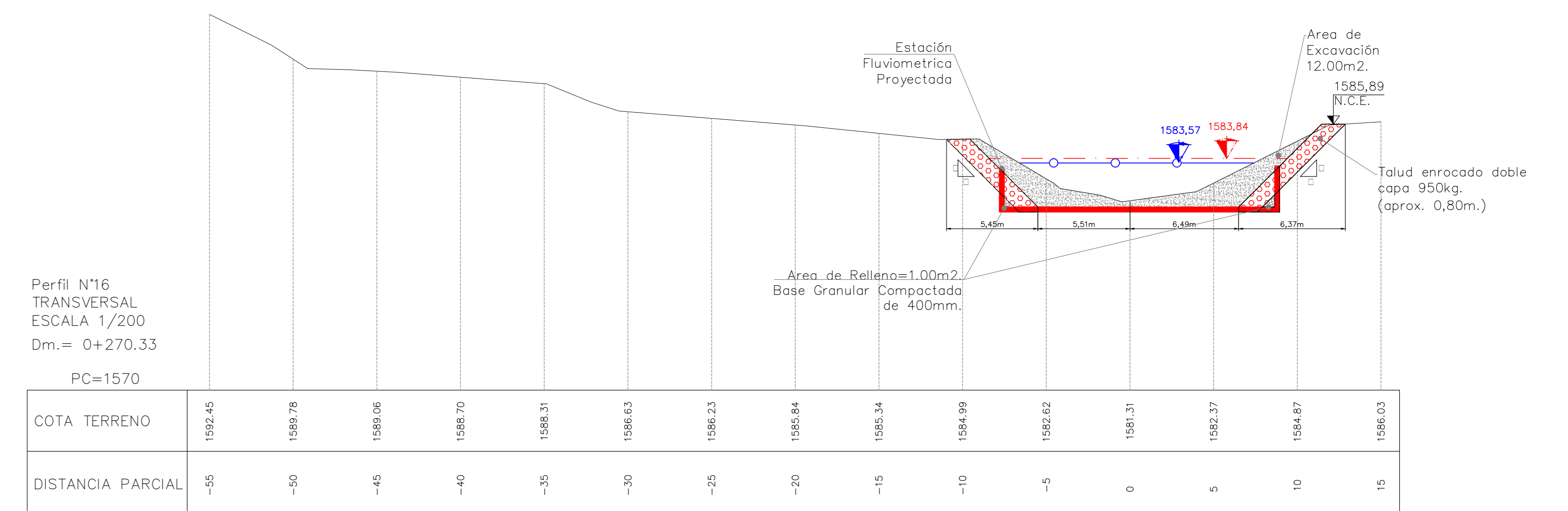
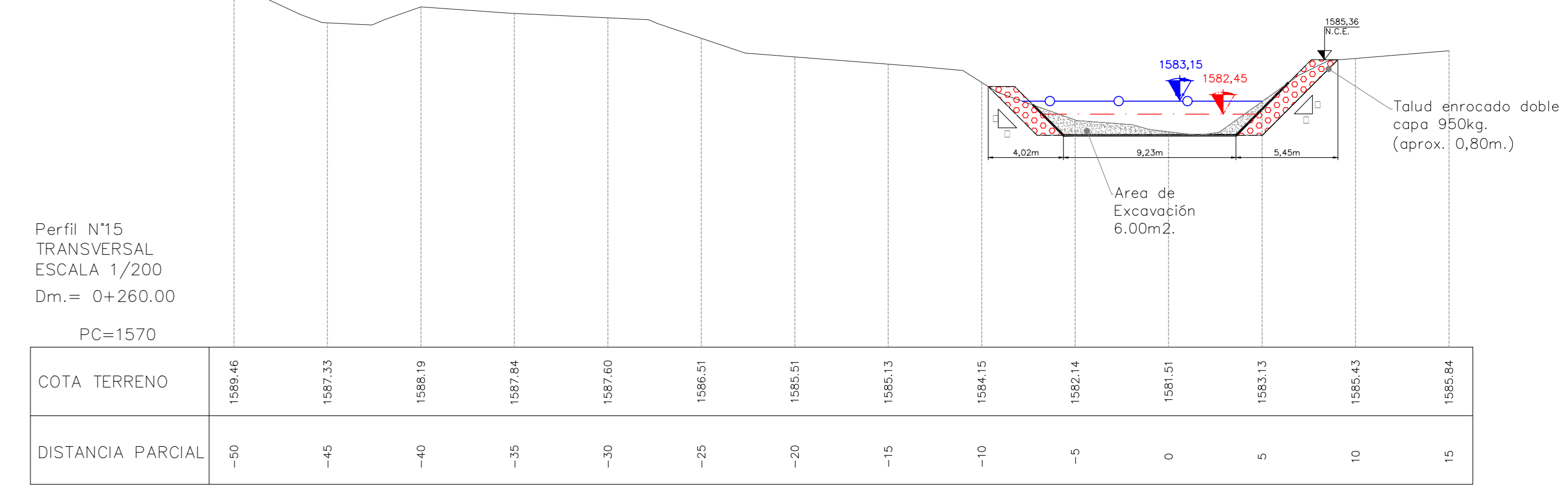
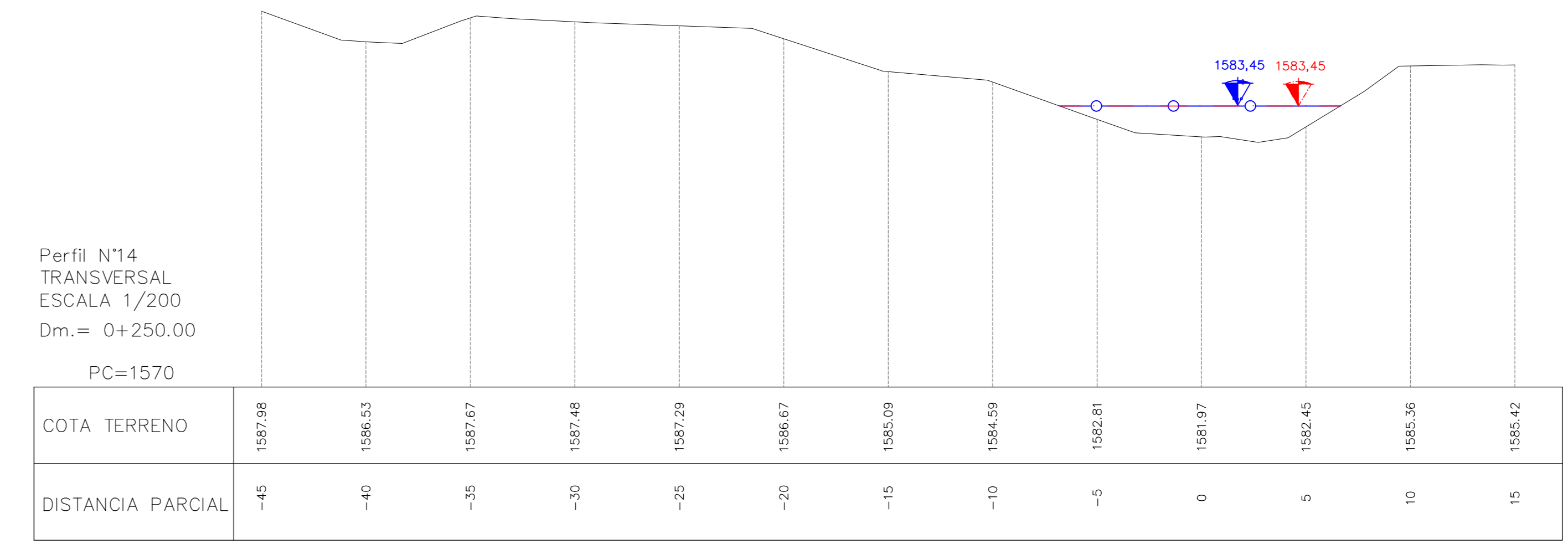
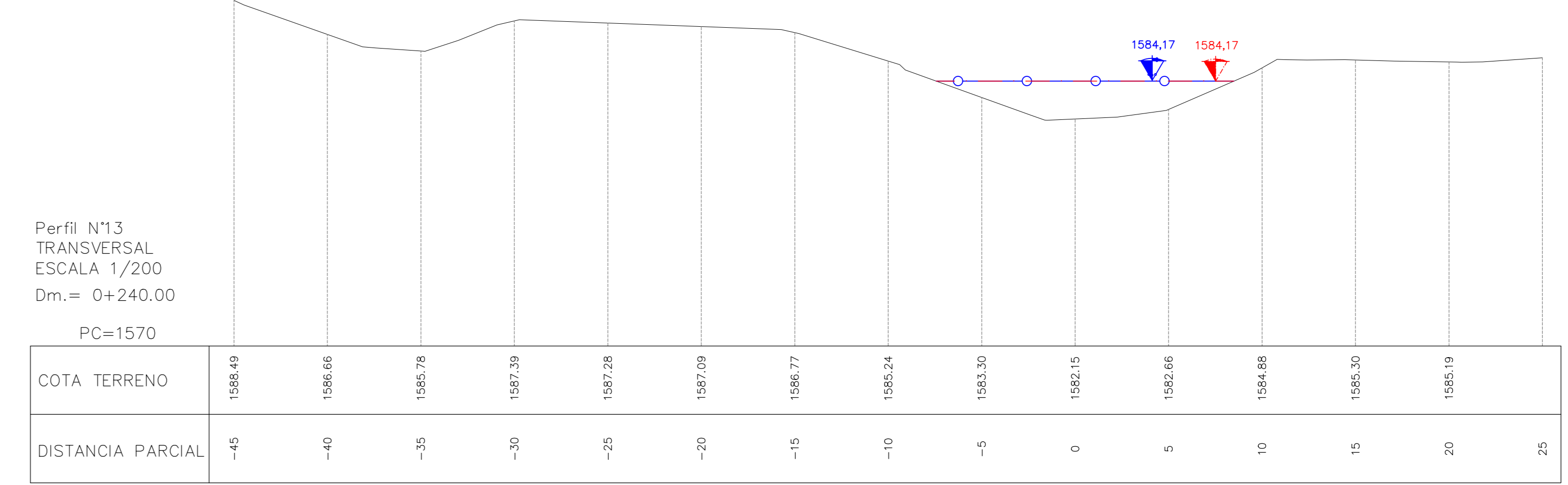
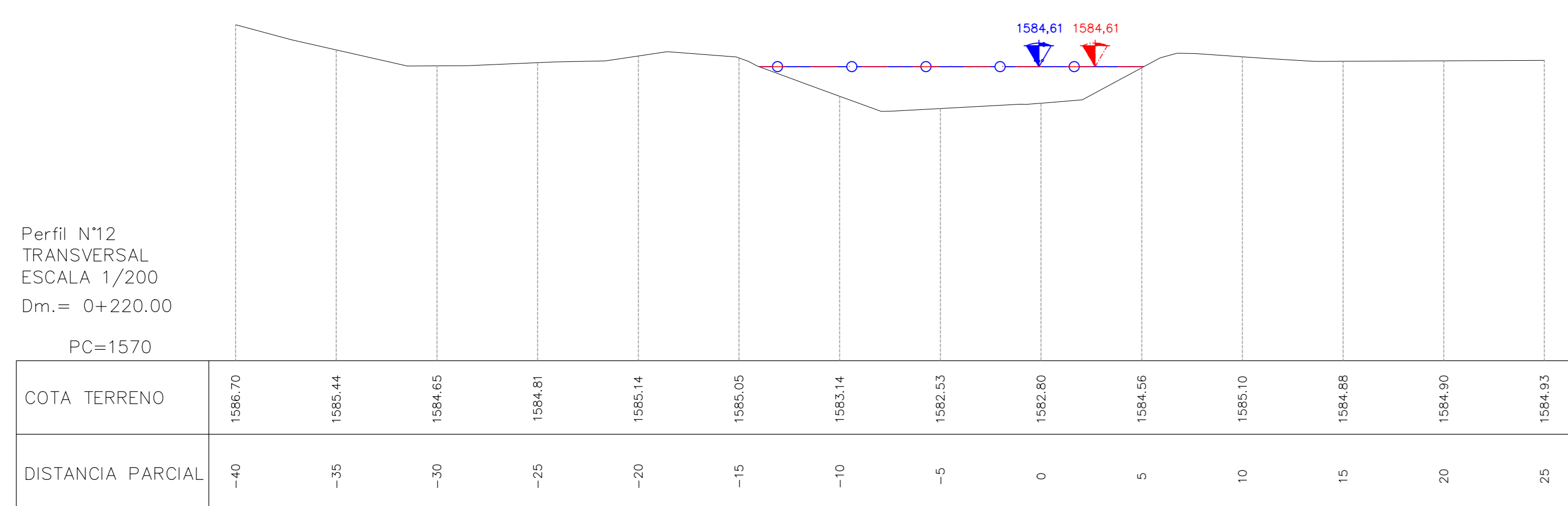
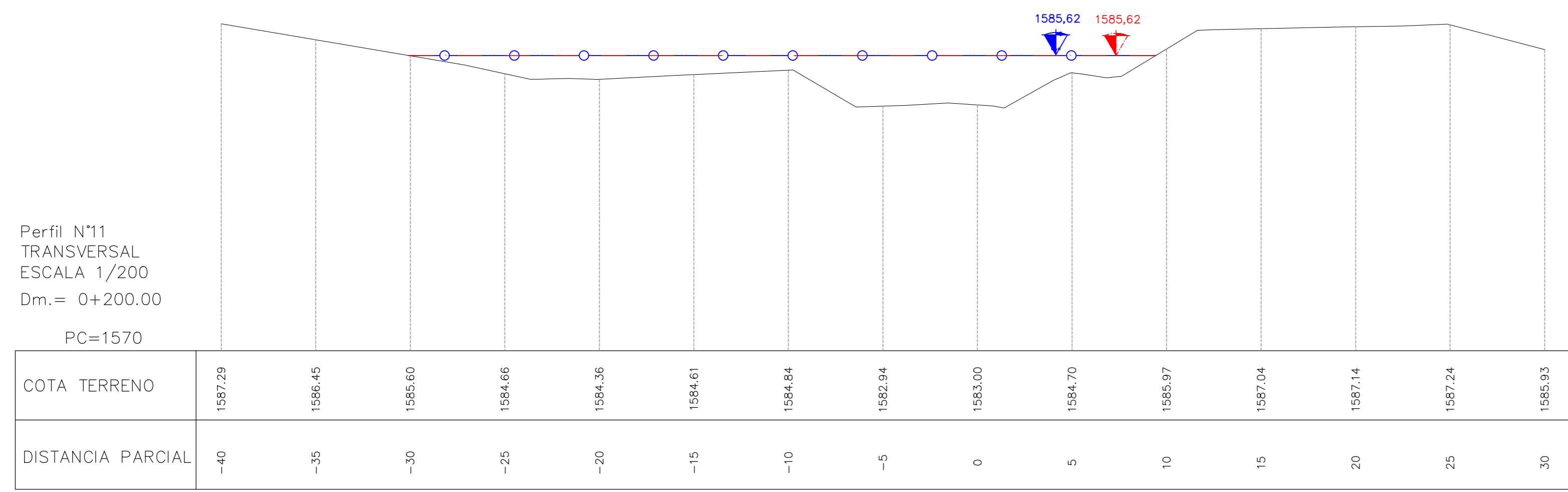
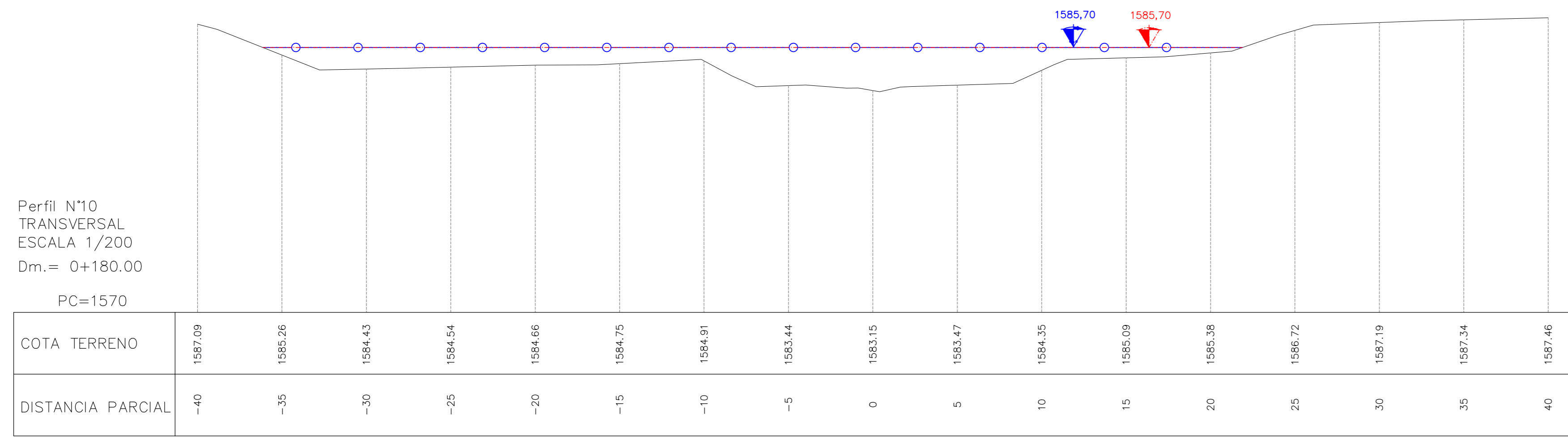
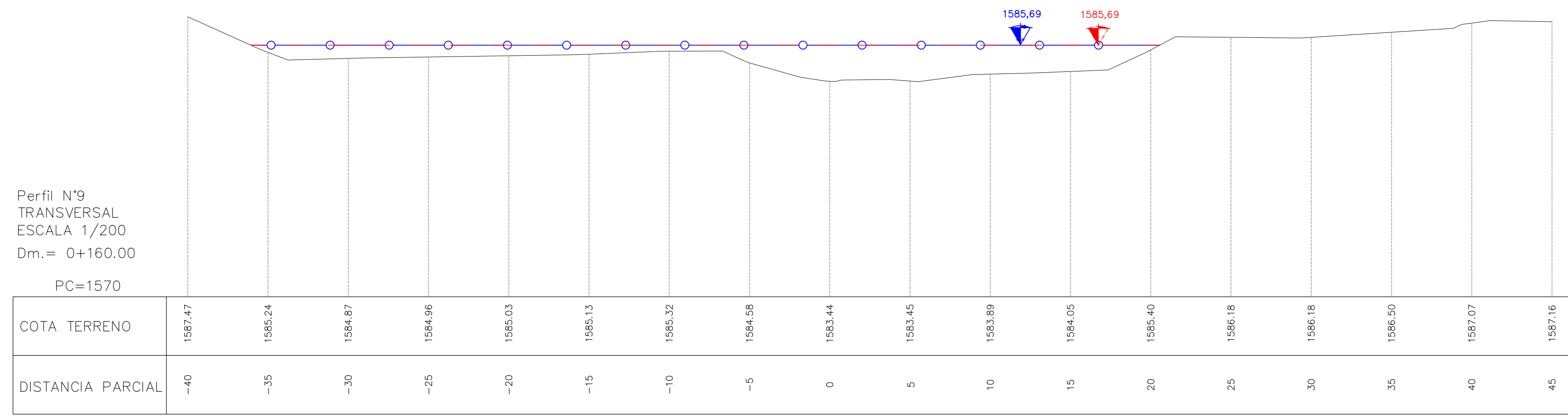
COTA TERRENO	1585.44	1585.38	1585.32	1585.31	1585.44	1584.70	1584.44	1584.16	1583.69	1584.00	1585.61	1586.17	1586.41	1586.68	1586.86	1587.26	1587.56
DISTANCIA PARCIAL	-40	-35	-30	-25	-20	-15	-10	-5	0	5	10	15	20	25	30	35	40



SIMBOLOGÍA	
	SITUACION SIN PROY. T = 100 (años) Q = 73,5 (m³/s)
	SITUACION CON PROY. T = 100 (años) Q = 73,5 (m³/s)

GOBIERNO DE CHILE MINISTERIO DE OBRAS PÚBLICAS DIRECCIÓN GENERAL DE AGUAS DIVISIÓN DE HIDROLOGÍA			4C CONSULTORES EN INGENIERIA CIVIL LTDA. S 1/2 DRETE Nº 160 Fono: 24925562 Fax: 24925542 Avenida Costanera Sur 1450, Valpo. Chile			LAMINA Nº 06 DE 17		
PROYECTO ESTACION FLUVIOMÉTRICA RIO CONAY EN LAS LOZAS			CONTENIDO TRANSVERSALES PK 0+000.0 A PK 0+140.0 SITUACION CON Y SIN PROYECTO T = 100 AÑOS (m³/s)			APROBADO		
ESTEBAN SOTO INGENIERO CIVIL			IRIS JIMENEZ INGENIERO CIVIL			LUDWIG STOWMAS INGENIERO CIVIL		

			MINISTERIO DE OBRAS PÚBLICAS DIRECCIÓN GENERAL DE AGUAS REGIÓN DE ATACAMA		
CONSULTORES: 4C CONSULTORES EN INGENIERIA CIVIL LTDA.			PROYECTO: ESTACION FLUVIOMÉTRICA RIO CONAY EN LAS LOZAS		
DIRECTOR GENERAL DE AGUAS CARLOS ESTÉVEZ V.	DIRECTOR REGIONAL DE AGUAS RODRIGO ALEGRIA M.	INSPECTOR FISCAL PATRICIO LUENGO A.			
ESCALA APROX INDICADAS	Nº DE PLANO: 6	AÑO: 2017			



SIMBOLOGIA

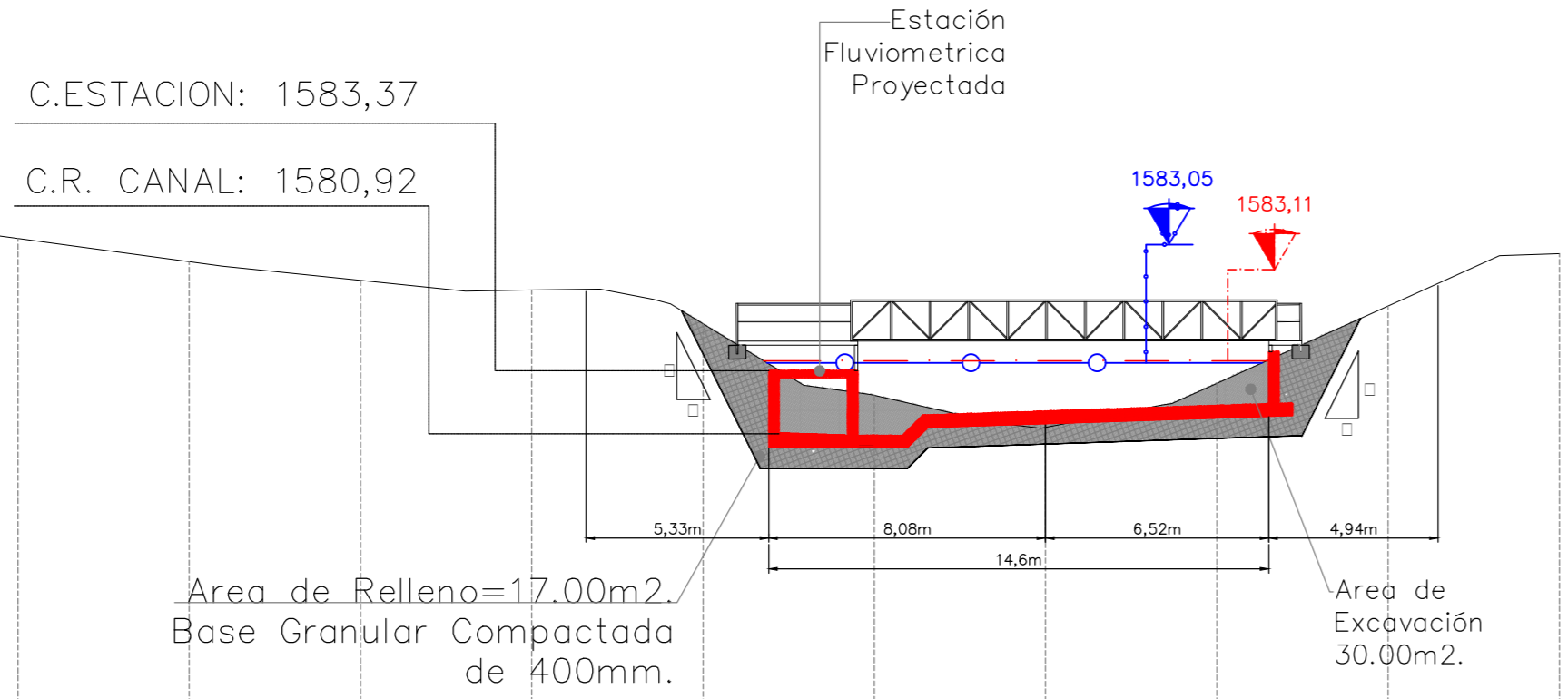
	SITUACION SIN PROY.		AREA DE EXCAVACION
	SITUACION CON PROY.		AREA DE RELLENO

GOBIERNO DE CHILE MINISTERIO DE OBRAS PÚBLICAS DIRECCIÓN GENERAL DE AGUAS DIVISIÓN DE HIDROLOGÍA				4C CONSULTORES EN INGENIERIA CIVIL LTDA. S 1/2 DRETE Nº 160 Fono: 24245667 Fax: 24245642 Av. Vial - Comendador Barroetche 1954 CD. 1685		LAMINA Nº 07 DE 17	
ESCALA INDICADAS	REVISION	FECHA	APROBACION	PROYECTO: ESTACION FLUVIOMETRICA RIO CONAY EN LAS LOZAS			
FECHA: DICIEMBRE 2017				CONTENIDO: TRANSVERSALES PK 0+160.0 A PK 0+270.3 SITUACION CON Y SIN PROYECTO T = 100 AÑOS (m³/s)			
ARCHIVO:				PROYECTO	REVISO	APROBO	
DRILAS V. HIDALGO M.				ESTEBAN SOTO INGENIERO CIVIL	IRIS JIMENEZ INGENIERO CIVIL	LUDWIG STOWMAS INGENIERO CIVIL	

MINISTERIO DE OBRAS PÚBLICAS DIRECCIÓN GENERAL DE AGUAS REGIÓN DE ATACAMA		
CONSULTORES:		PROYECTO:
4C CONSULTORES EN INGENIERIA CIVIL LTDA.		ESTACION FLUVIOMETRICA RIO CONAY EN LAS LOZAS
DIRECTOR GENERAL DE AGUAS	DIRECTOR REGIONAL DE AGUAS	INSPECTOR FISCAL
CARLOS ESTÉVEZ V.	RODRIGO ALEGRIA M.	PATRICIO LUENGO A.
ESCALA APROX INDICADAS	Nº DE PLANO: 7	AÑO: 2017

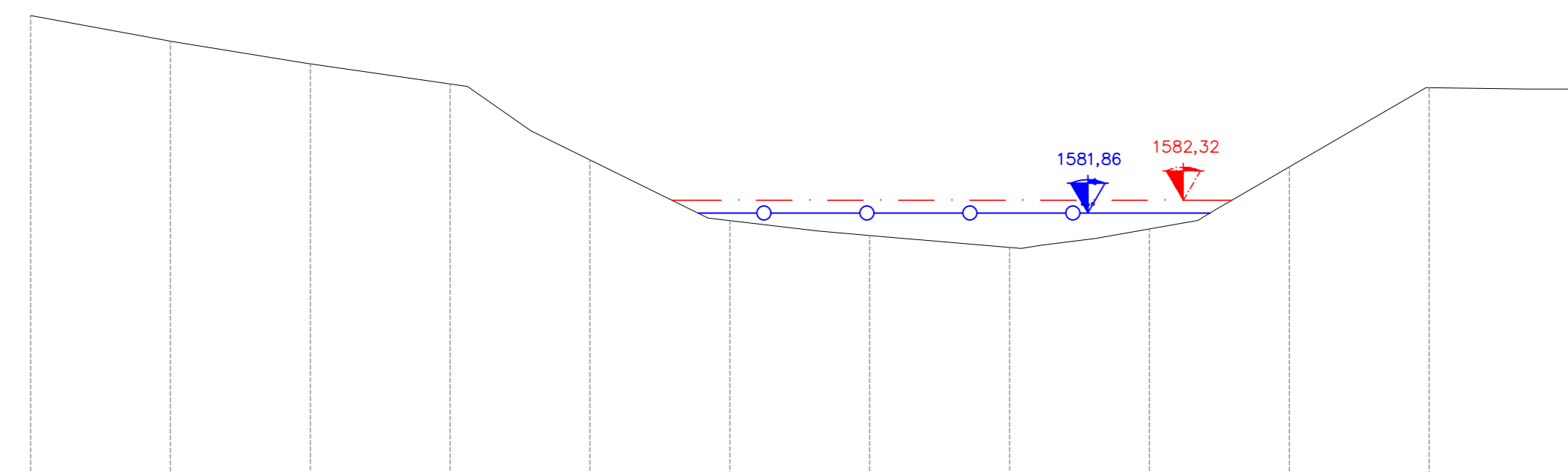
Perfil N°17
TRANSVERSAL
ESCALA 1/200
Dm. = 0+280.00
PC=1570

COTA TERRENO	1589.67	1589.40	1589.01	1587.36	1586.68	1586.01	1585.46	1585.18	1584.19	1582.10	1581.17	1582.45	1584.71	1586.23
DISTANCIA PARCIAL	-5	-4	-3	-2	-1	0	1	2	3	4	5	6	7	8



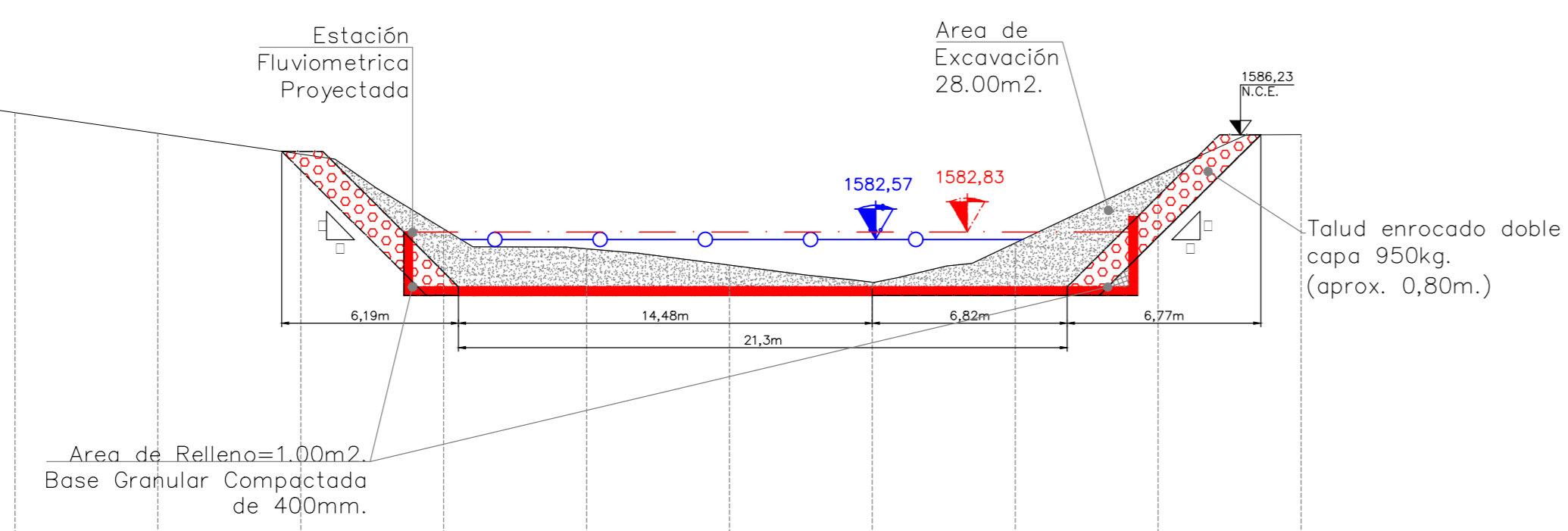
Perfil N°21
TRANSVERSAL
ESCALA 1/200
Dm. = 0+310.00
PC=1570

COTA TERRENO	1588.92	1588.01	1587.20	1586.48	1585.76	1581.59	1581.06	1580.63	1581.29	1583.51	1586.35	1586.30
DISTANCIA PARCIAL	-5	-4	-3	-2	-1	0	1	2	3	4	5	6



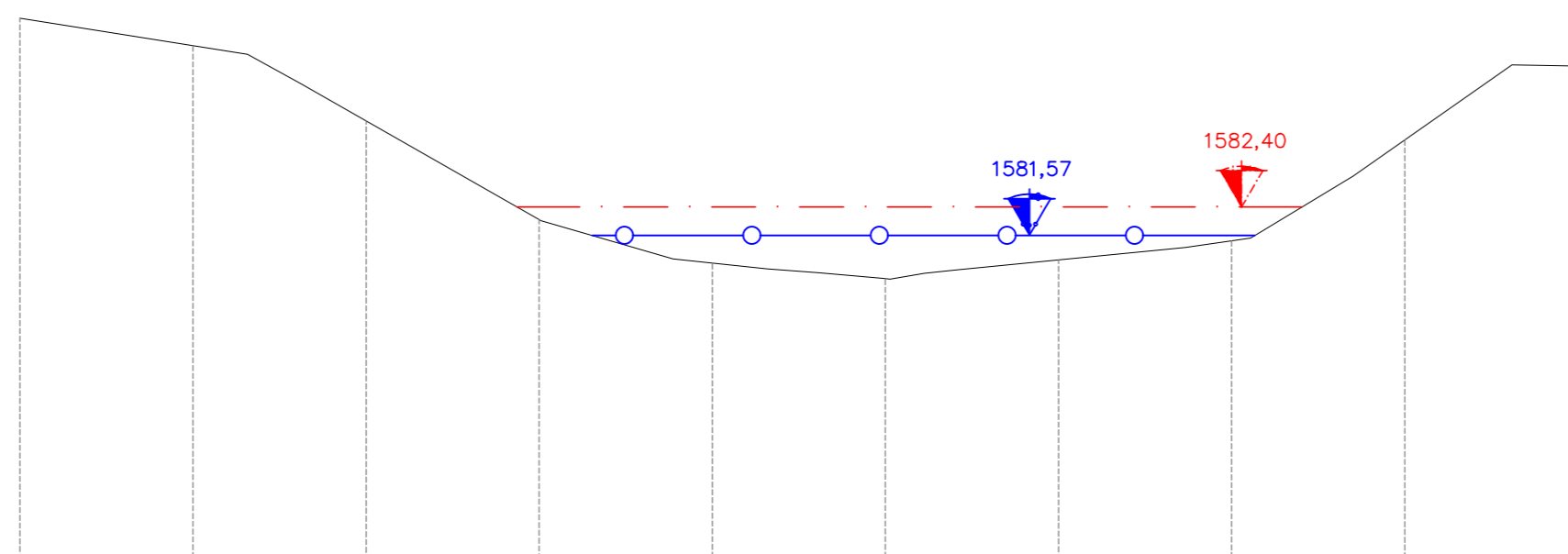
Perfil N°18
TRANSVERSAL
ESCALA 1/200
Dm. = 0+286.33
PC=1570

COTA TERRENO	1589.33	1589.62	1588.45	1587.73	1587.01	1586.28	1585.55	1582.84	1582.24	1581.67	1581.07	1582.45	1584.83	1586.24
DISTANCIA PARCIAL	-5	-4	-3	-2	-1	0	1	2	3	4	5	6	7	8



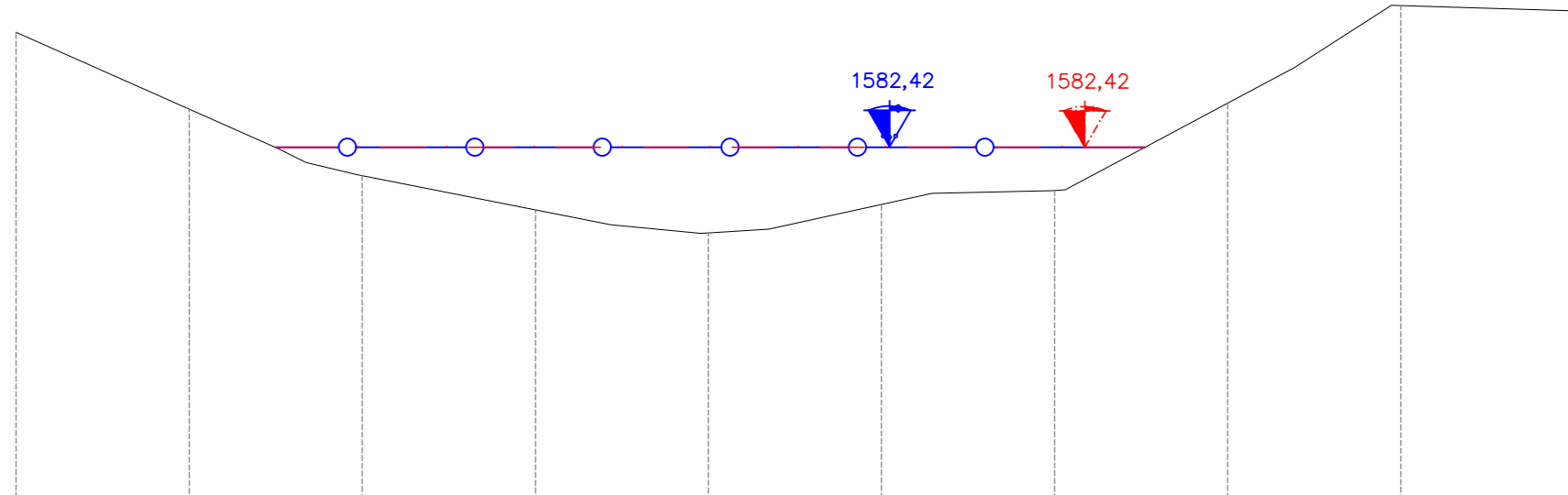
Perfil N°22
TRANSVERSAL
ESCALA 1/200
Dm. = 0+320.00
PC=1570

COTA TERRENO	1587.85	1587.05	1584.88	1582.03	1580.77	1580.32	1580.87	1581.42	1584.33	1586.47
DISTANCIA PARCIAL	-5	-4	-3	-2	-1	0	1	2	3	4



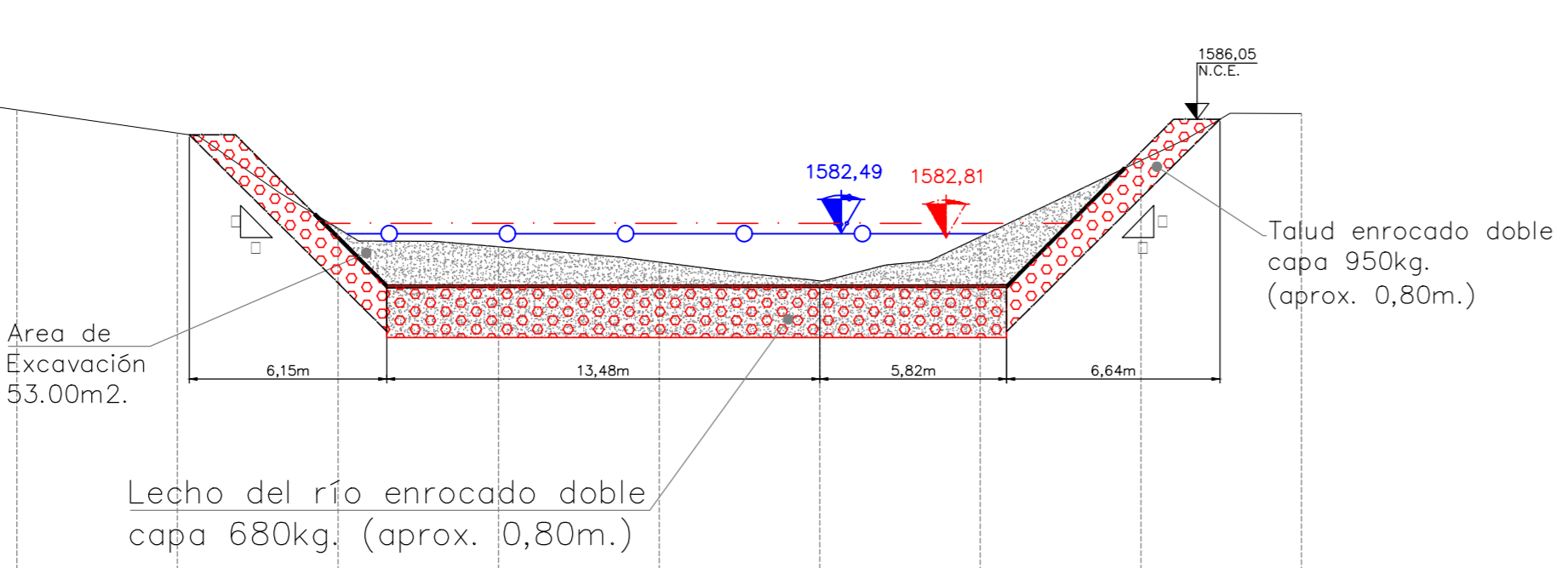
Perfil N°23
TRANSVERSAL
ESCALA 1/200
Dm. = 0+340.00
PC=1570

COTA TERRENO	1585.74	1585.53	1581.60	1580.61	1579.85	1580.77	1581.17	1583.70	1586.52	1586.37
DISTANCIA PARCIAL	-5	-4	-3	-2	-1	0	1	2	3	4



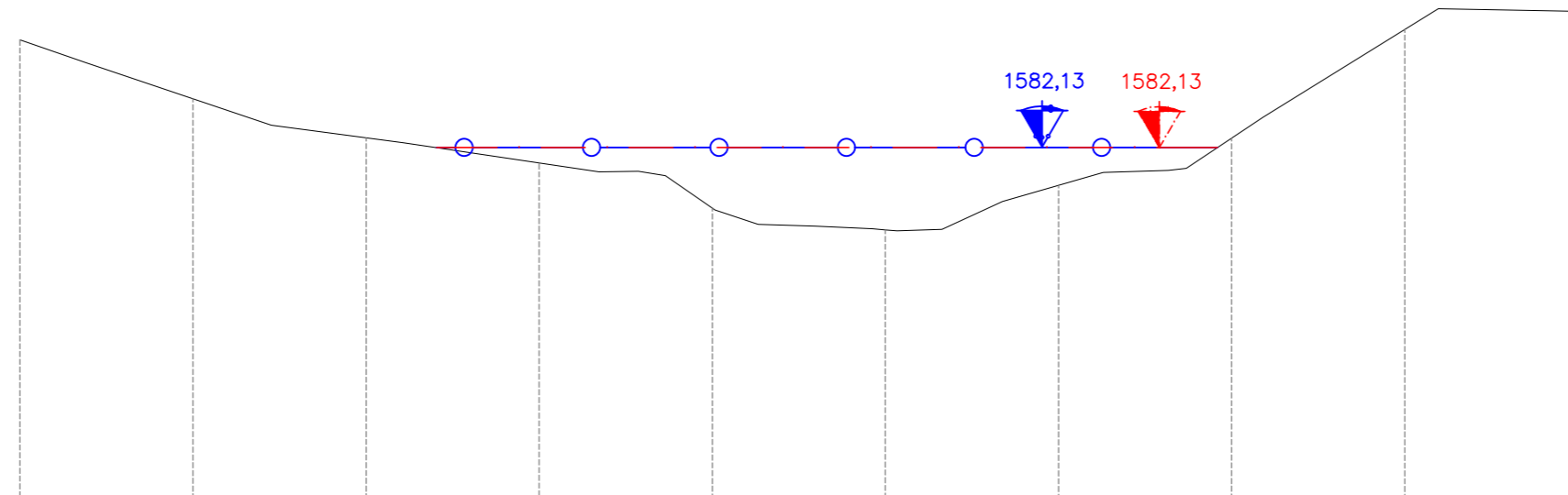
Perfil N°19
TRANSVERSAL
ESCALA 1/200
Dm. = 0+290.00
PC=1570

COTA TERRENO	1589.74	1588.51	1587.79	1587.06	1586.34	1585.62	1582.09	1581.61	1581.02	1580.40	1584.77	1586.23
DISTANCIA PARCIAL	-5	-4	-3	-2	-1	0	1	2	3	4	5	6



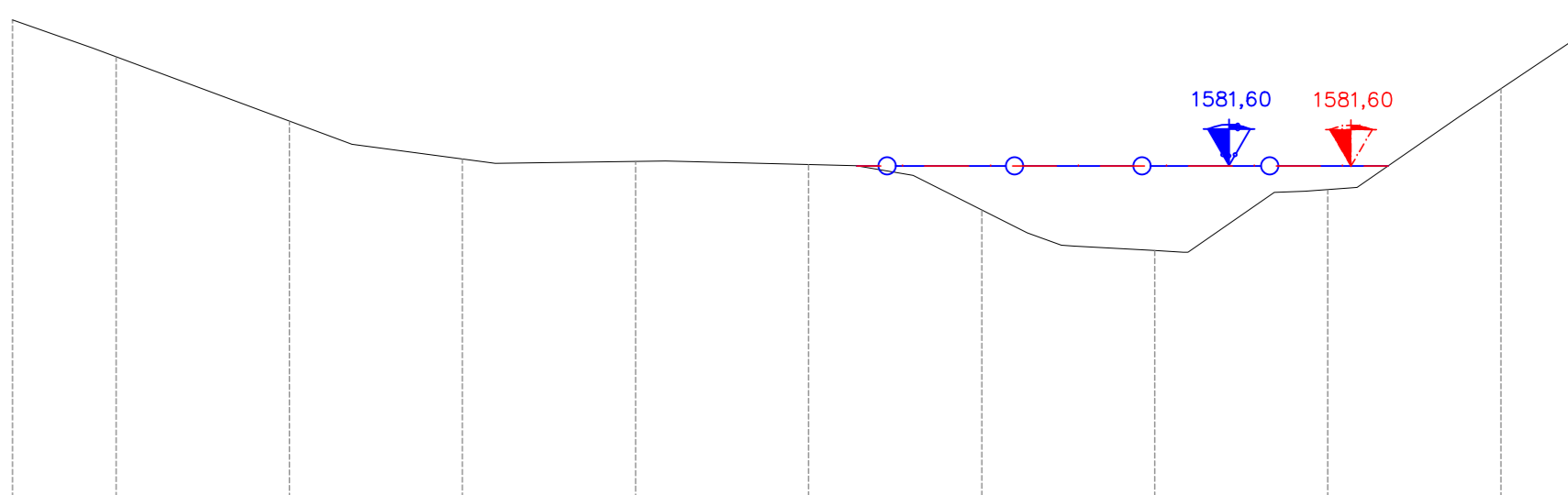
Perfil N°24
TRANSVERSAL
ESCALA 1/200
Dm. = 0+360.00
PC=1570

COTA TERRENO	1585.25	1583.54	1582.41	1581.69	1580.38	1579.75	1581.04	1582.41	1585.54	1586.07
DISTANCIA PARCIAL	-5	-4	-3	-2	-1	0	1	2	3	4



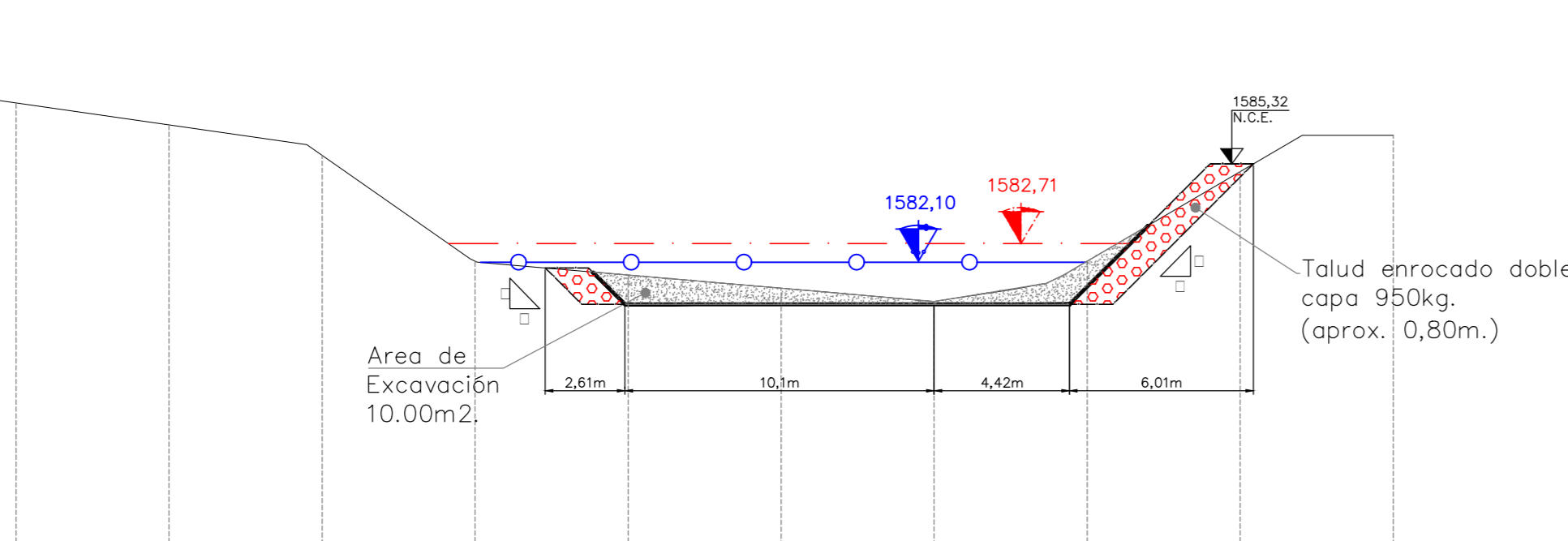
Perfil N°25
TRANSVERSAL
ESCALA 1/200
Dm. = 0+380.00
PC=1570

COTA TERRENO	1584.80	1584.78	1582.80	1581.80	1581.73	1581.64	1580.33	1579.15	1580.91	1583.84	1586.74	1586.70
DISTANCIA PARCIAL	-5	-4	-3	-2	-1	0	1	2	3	4	5	6



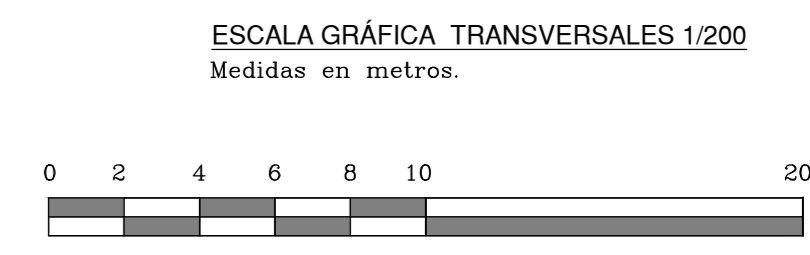
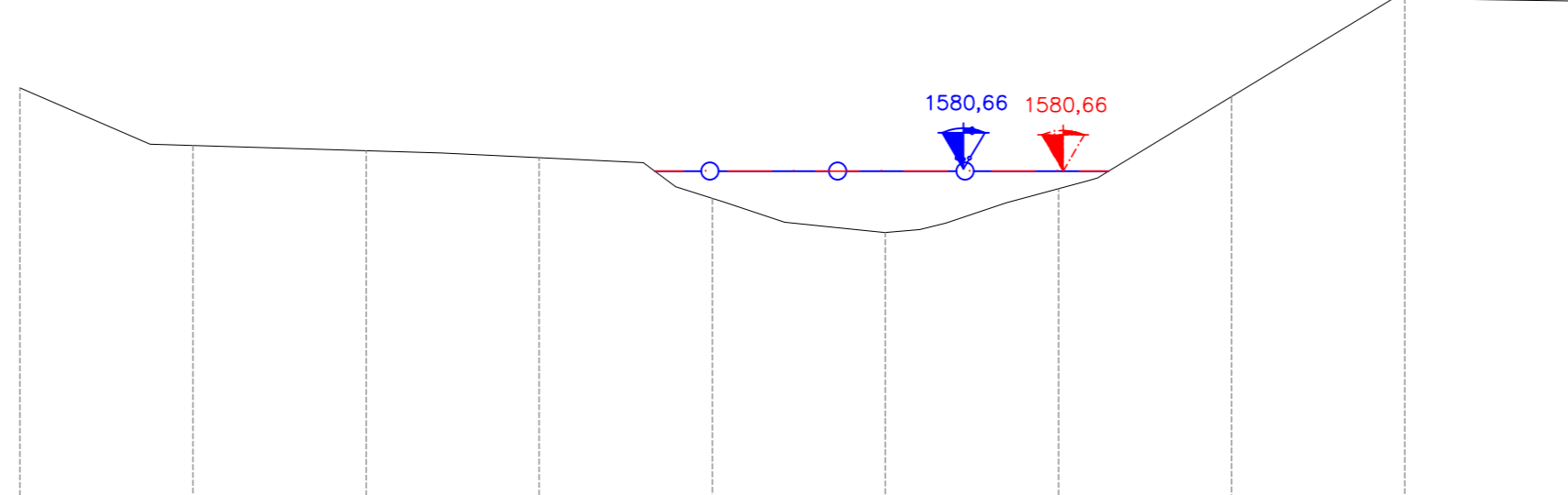
Perfil N°20
TRANSVERSAL
ESCALA 1/200
Dm. = 0+300.00
PC=1570

COTA TERRENO	1590.47	1589.65	1588.80	1588.04	1587.31	1586.59	1585.60	1582.14	1581.68	1581.25	1580.82	1582.14	1585.07	1586.25
DISTANCIA PARCIAL	-5	-4	-3	-2	-1	0	1	2	3	4	5	6	7	8



Perfil N°26
TRANSVERSAL
ESCALA 1/200
Dm. = 0+400.00
PC=1570

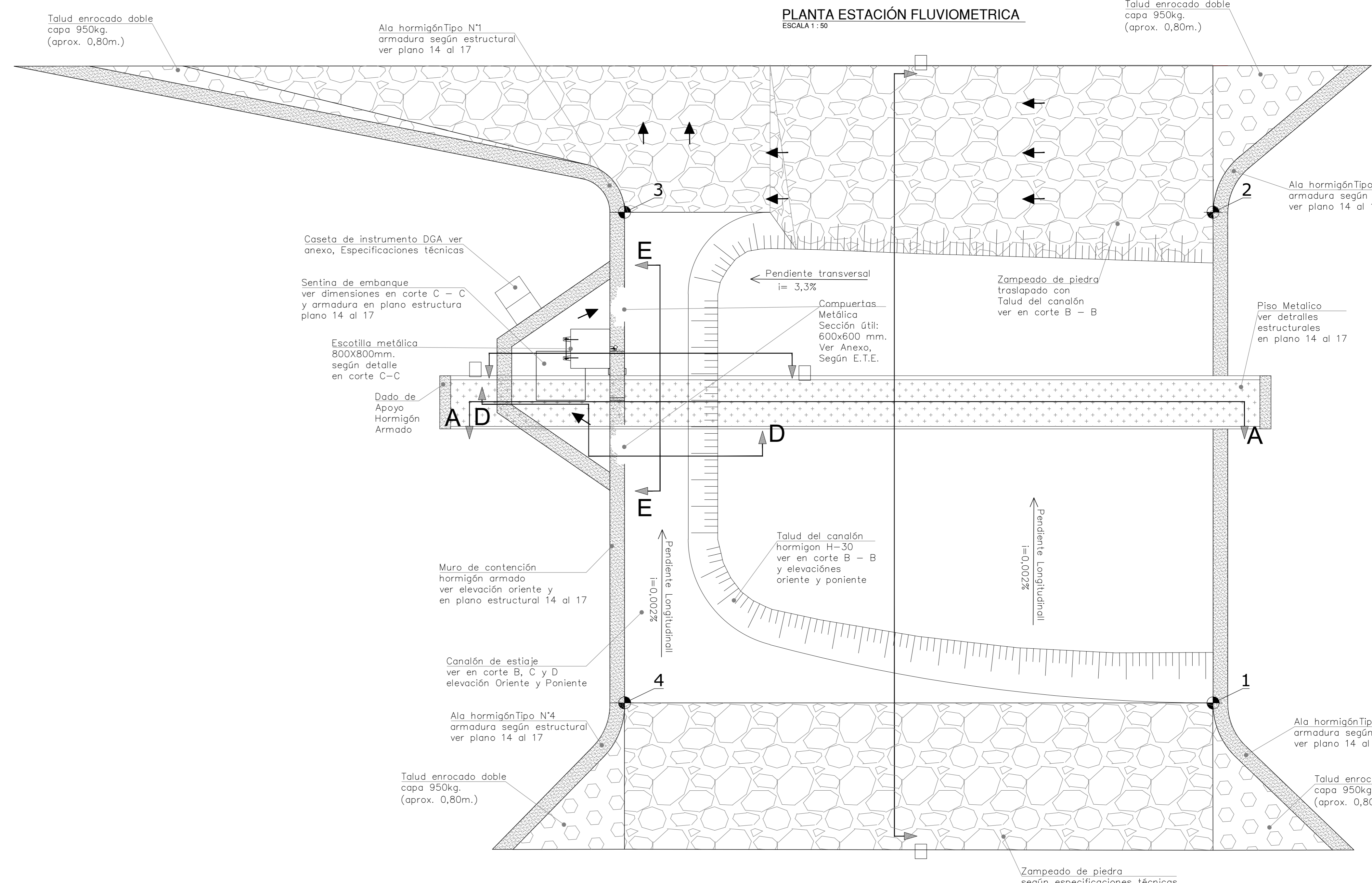
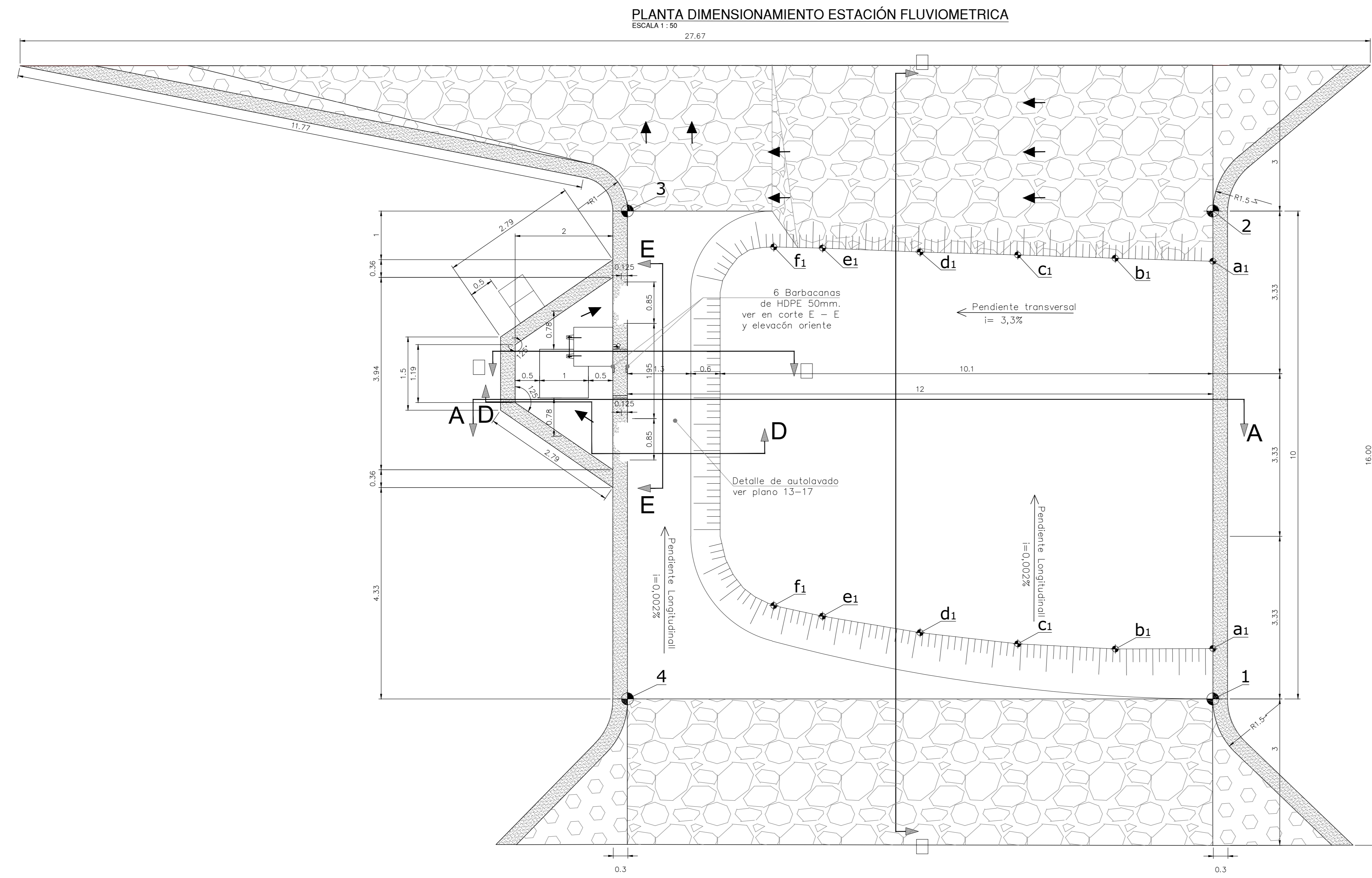
COTA TERRENO	1583.07	1581.40	1581.25	1581.05	1579.87	1578.89	1580.15	1582.82	1585.65	1586.55
DISTANCIA PARCIAL	-5	-4	-3	-2	-1	0	1	2	3	4



SIMBOLOGIA	
	SITUACION SIN PROY. T = 100 (años) Q = 73,5 (m³/s)
	SITUACION CON PROY. T = 100 (años) Q = 73,5 (m³/s)
	AREA DE EXCAVACION
	AREA DE RELLENO

GOBIERNO DE CHILE MINISTERIO DE OBRAS PÚBLICAS DIRECCIÓN GENERAL DE AGUAS DIVISIÓN DE HIDROLOGÍA			4C CONSULTORES EN INGENIERIA CIVIL LTDA. LAMA Nº 08 DE 17 S 1/2 DRETE Nº 160 FOLIO 249366-7-2008242 R-113-1-2010/2010-01-01-1958 CD 308		
PROYECTO: ESTACIÓN FLUVIOMÉTRICA RÍO CONAY EN LAS LOZAS			CONTENIDO: TRANSVERSALES PK 0+280.0 A PK 0+400.0 SITUACION CON Y SIN PROYECTO T = 100AÑOS(m7/s)		
ESCALA INDICADAS	REVISIÓN	FECHA	APROBACIÓN	PROYECTO	REVISO
FECHA: DICIEMBRE 2017				PROYECTO	REVISO
ARCHIVO				APROBO	
DIBUJO: V. HIDALGO M.				ESTEBAN SOTO INGENIERO CIVIL	IRIS JIMENEZ INGENIERO CIVIL
				LUDWIG STOWMAS INGENIERO CIVIL	

MINISTERIO DE OBRAS PÚBLICAS DIRECCIÓN GENERAL DE AGUAS REGIÓN DE ATACAMA		
CONSULTORES:		PROYECTO:
4C CONSULTORES EN INGENIERIA CIVIL LTDA.		ESTACIÓN FLUVIOMÉTRICA RÍO CONAY EN LAS LOZAS
DIRECTOR GENERAL DE AGUAS	DIRECTOR REGIONAL DE AGUAS	INSPECTOR FISCAL
CARLOS ESTÉVEZ V.	RODRIGO ALEGRIA M.	PATRICIO LUENGO A.
ESCALA APROX INDICADAS	Nº DE PLANO: 8	AÑO: 2017



CORTE B ESCALA 1:25

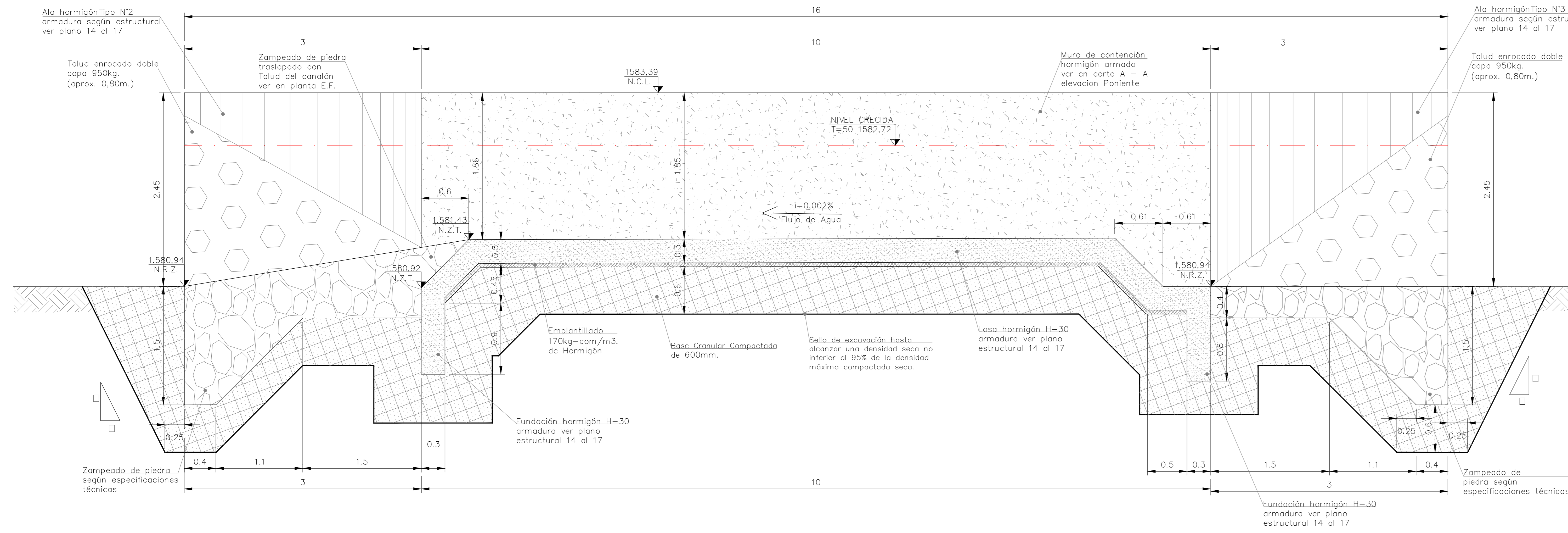
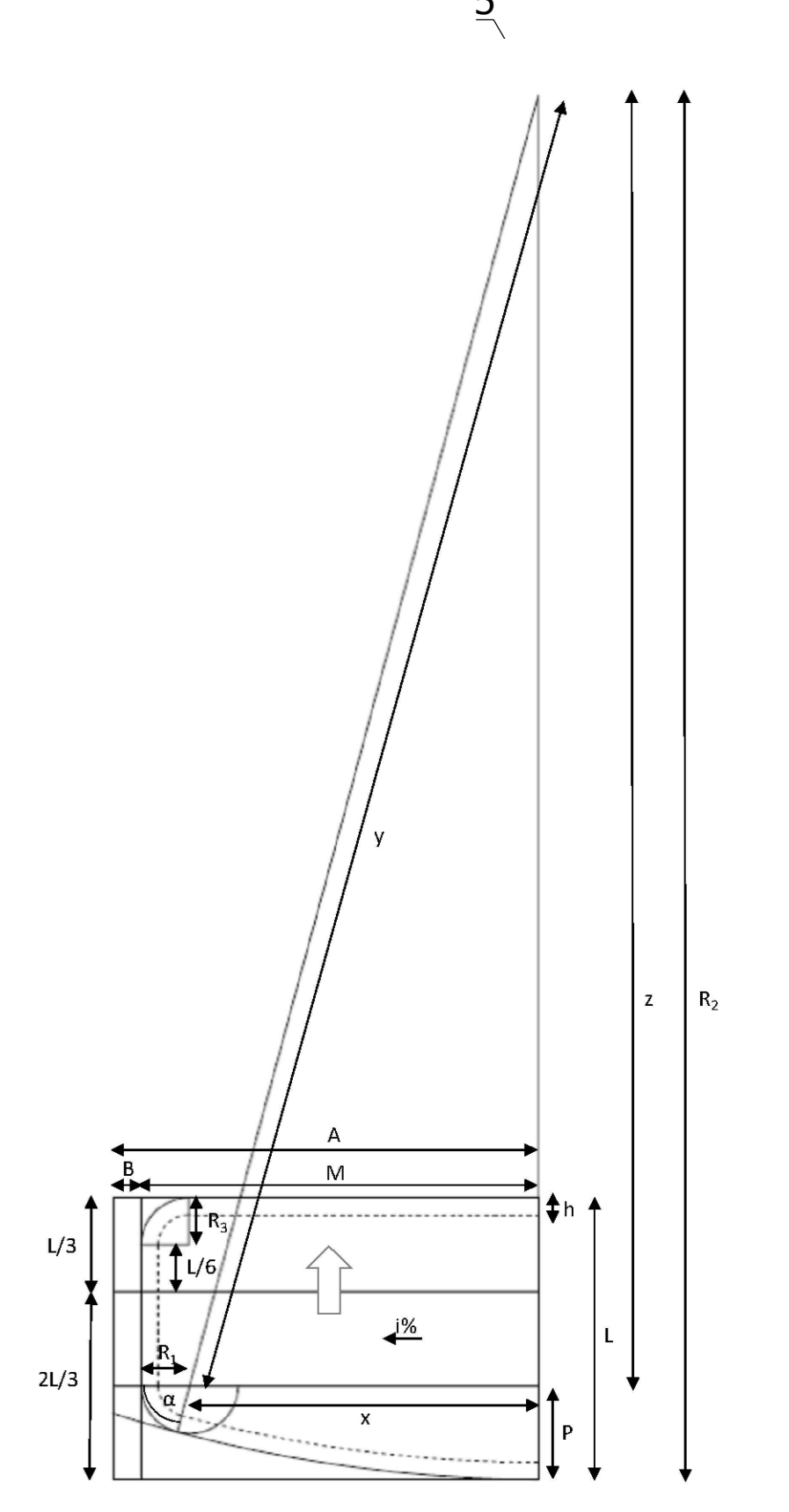


TABLA DISEÑO CANAL DE ESTIAJE

Datos de entrada al canal de estiaje	
L = 30,000 m	Longitud total estación
A = 30,000 m	Ancho canalización
B = 0,300 m	Ancho canal de estiaje
H = 1,2 m	Altura canal de estiaje
i = 0,002	Pendiente lateral canalización
total = 0,7	Talud lateral canal de estiaje
Datos variables	
R ₀ = 2,218 m	Radio para R ₀
K = 4,333	Reducción entre L/R ₀
Curvas	
R ₀ = 2,218 m	Radio lateral de la curva para canal de estiaje
R = 4,884 m	Distancia entre el centro de la y el inicio de la estación
Y = 32,780 m	Proyección en ángulo de 45°, hasta el muro de la estación
X = 30,996 m	Radio desde el punto de inicio de la estación
L = 30,000 m	Proyección de 7° sobre el muro de la estación
M = 30,700 m	Distancia entre el muro de la estación y el canal de estiaje
P = 3,133 m	Longitud de estriado para la curva de entrada al canal de estiaje
Cumplir con P < L/3	
Curva de salida del canal de estiaje	
R ₀ = 1,187 m	Radio de salida para canal de estiaje (L/R ₀)
Altura de muro de la estación	
H _{estación} = 2,2-2,45 m	Altura de muro de la estación
H _{canal} = 2,2-2,5 m	Altura de muro de la estación
H _{talud} = 1,2-1,45 m	Altura de talud de la estación
talud = 0,302	Pendiente longitudinal estiaje

DISEÑO DE GEOMETRIA DE CANAL DE ESTIAJE



ESTACION FLUVIOMETRICA

Vertice	Norte	Este
V1	6797077,353	392461,956
V2	6797072,973	392452,967
V3	6797062,188	392458,227
V4	6797066,575	392467,217

VERTICE DE REFERENCIA DE LA ESTACION FLUVIOMETRICA

Vertice	Norte	Este
V27	6797061,094	392430,968

VERTICE DEL DISEÑO DE TALUD DE CANALON

Vertice	Norte	Este
a1	6797076,904	392461,026
b1	6797075,109	392461,911
c1	6797073,266	392462,693
d1	6797071,369	392463,364
e1	6797069,423	392463,938
f1	6797068,429	392464,181
a2	6797073,424	392453,893
b2	6797067,948	392454,713
c2	6797069,777	392456,352
d2	6800746,302	358631,917
e2	6797066,116	392457,157
f2	6797065,206	392457,574

SIMBOLOGIA

N.R.C.E.	NIVEL RAIDER
N.C.L.	CANALON DE ESTIAJE
N.C.L.	NIVEL CORONAMIENTO LONA
N.C.L.	NIVEL CASITA DE INSTRUMENTOS
N.R.Z.	NIVEL RAIDER ZAMPEADO
N.Z.T.	NIVEL ZAMPEADO TRASLAPADO

GOBIERNO DE CHILE
MINISTERIO DE OBRAS PÚBLICAS
DIRECCIÓN GENERAL DE AGUAS
DIVISIÓN DE HIDROLOGÍA

4C CONSULTORES EN INGENIERIA CIVIL LTDA.
LAMA Nº 09 DE 17

PROYECTO: ESTACION FLUVIOMETRICA RIO CONAY EN LAS LOZAS

CONTENIDO: DISEÑO ESTACION FLUVIOMETRICA PLANTA, CORTE B-B Y GEOMETRIA CANAL

ESCALA INDICADAS	REVISION	FECHA	APROBACION
DIEMBRE 2017			
ARCHIVO			
DIBUJO V. HIDALGO M.			

PROYECTO	REVISO	APROBO
ESTEBAN SOTO INGENIERO CIVIL	IRIS JIMENEZ INGENIERO CIVIL	LUDWIG STOWMAS INGENIERO CIVIL

GOBIERNO DE CHILE
MINISTERIO DE OBRAS PÚBLICAS
DIRECCIÓN GENERAL DE AGUAS
REGIÓN DE ATACAMA

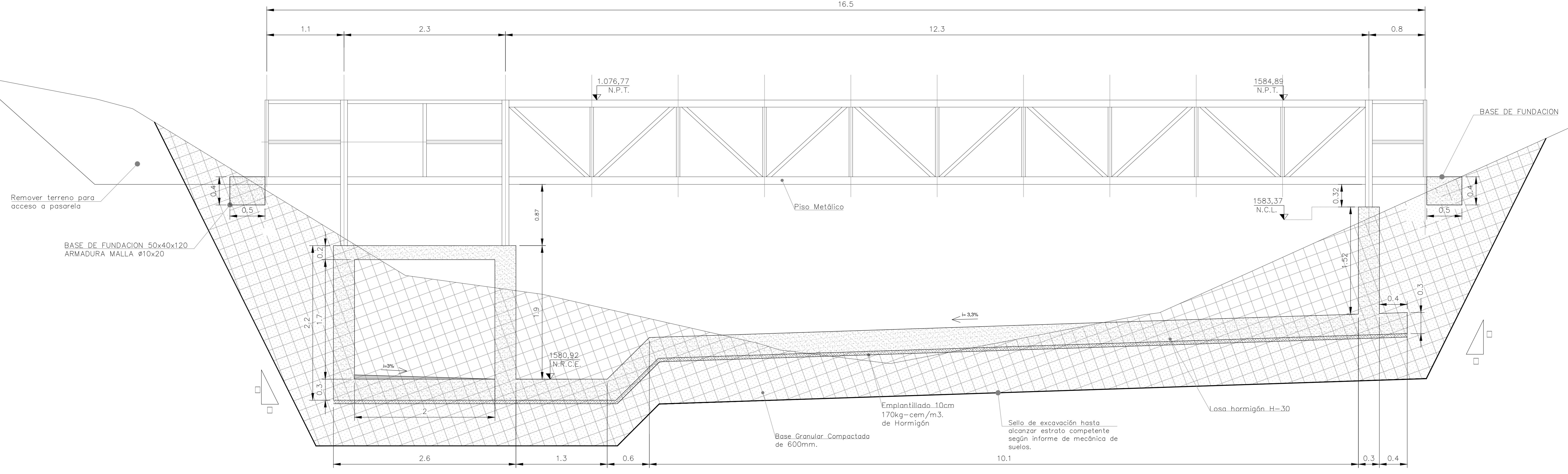
CONSULTORES: 4C CONSULTORES EN INGENIERIA CIVIL LTDA.

PROYECTO: ESTACION FLUVIOMETRICA RIO CONAY EN LAS LOZAS

DIRECTOR GENERAL DE AGUAS	DIRECTOR REGIONAL DE AGUAS	INSPECTOR FISCAL
CARLOS ESTÉVEZ V.	RODRIGO ALEGRIA M.	PATRICIO LUENGO A.

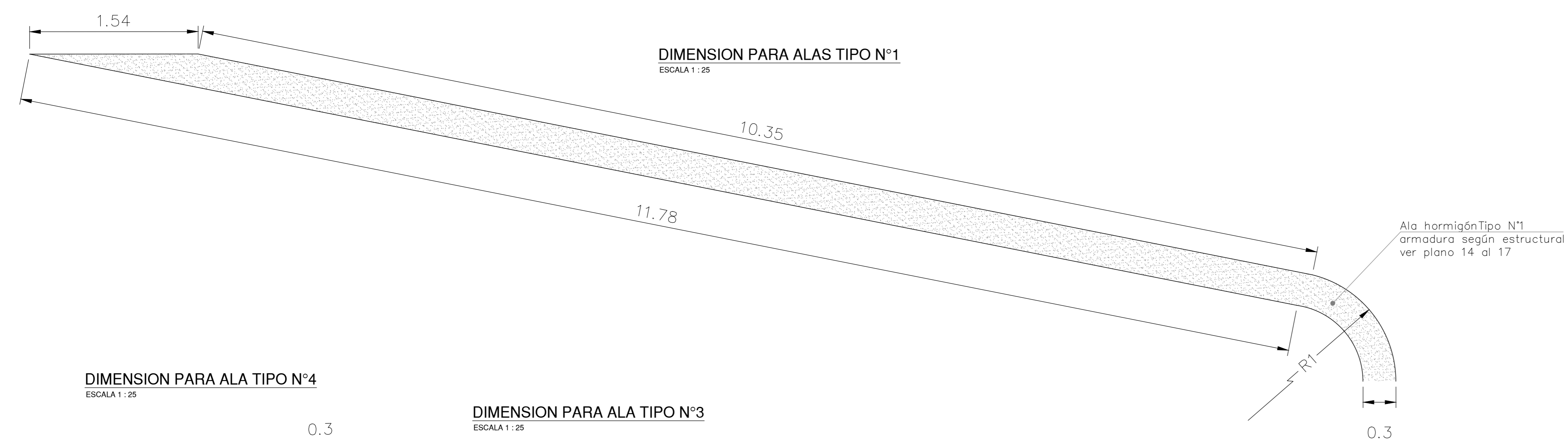
ESCALA APROX INDICADAS	Nº DE PLANO: 09	AÑO: 2017

CORTE A
ESCALA 1:25
16,5

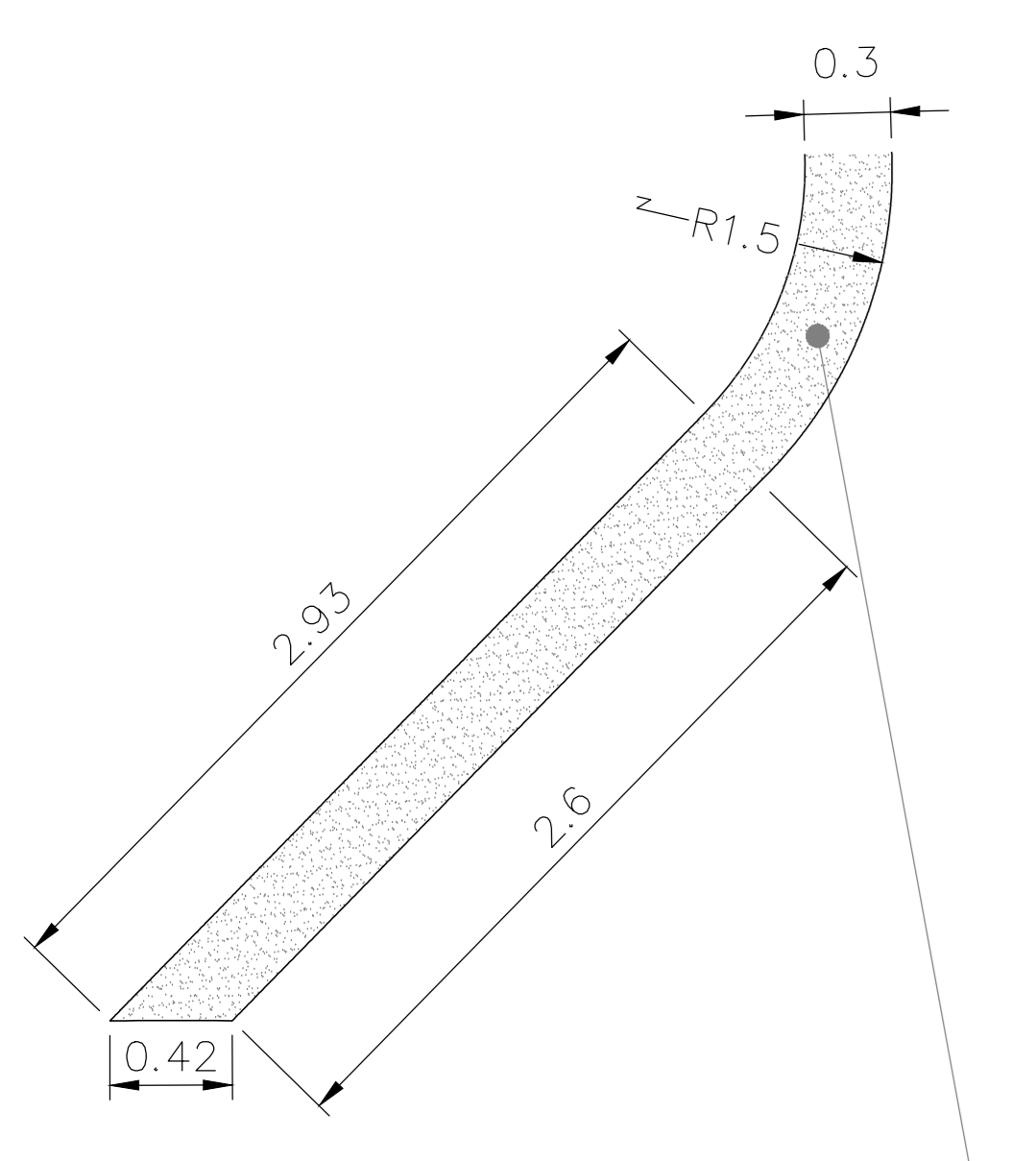


SIMBOLOGIA	
N.R.C.E.	NIVEL RADIER CANALÓN DE ESTIAJE
N.C.L.	NIVEL CORONAMIENTO LOSA
N.C.L.	NIVEL CASITA DE INSTRUMENTOS
N.R.Z.	NIVEL RADIER ZAMPEADO
N.Z.T.	NIVEL ZAMPEADO TRASLAFADO

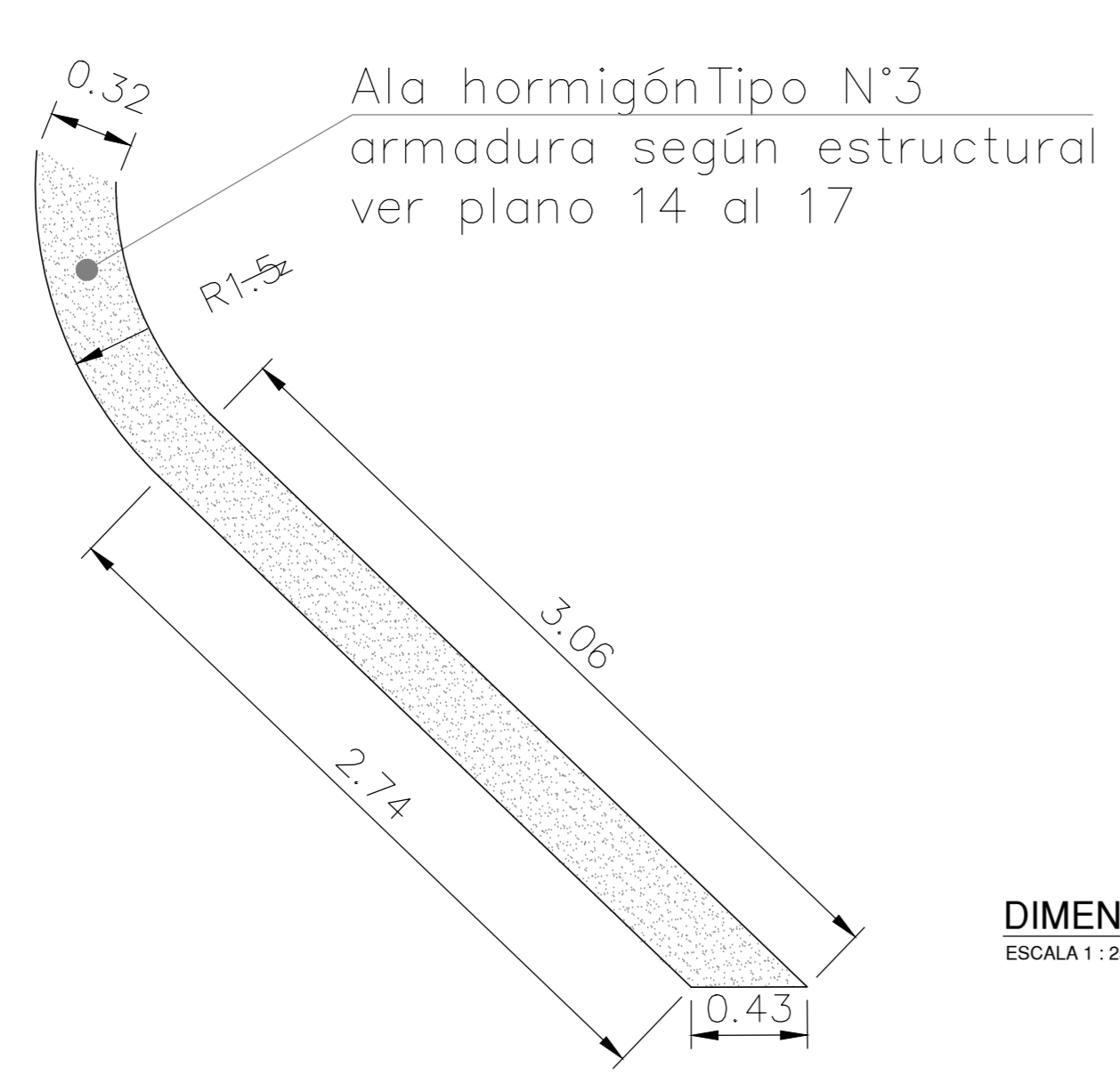
DIMENSION PARA ALAS TIPO N°1
ESCALA 1:25



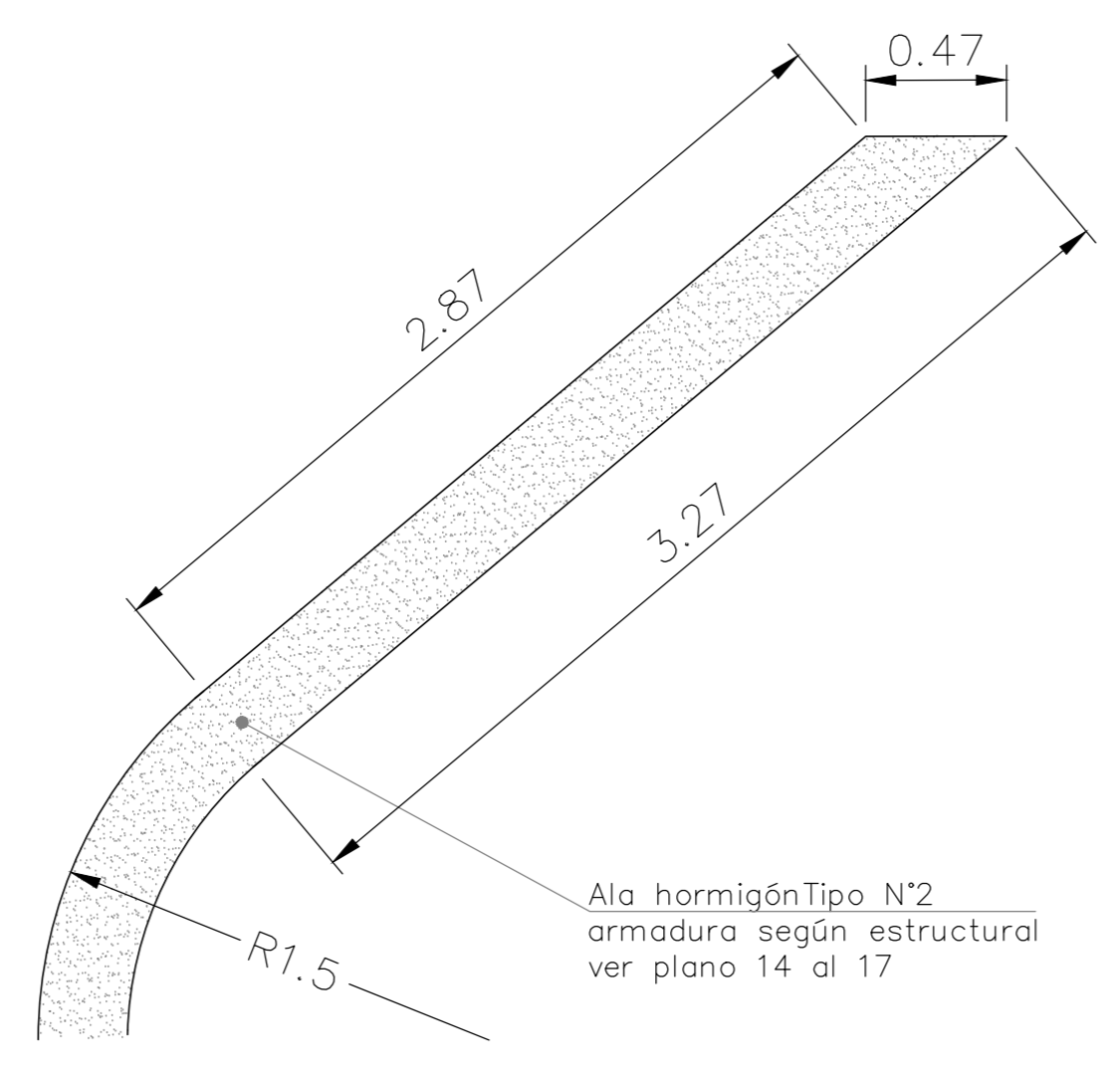
DIMENSION PARA ALA TIPO N°4
ESCALA 1:25



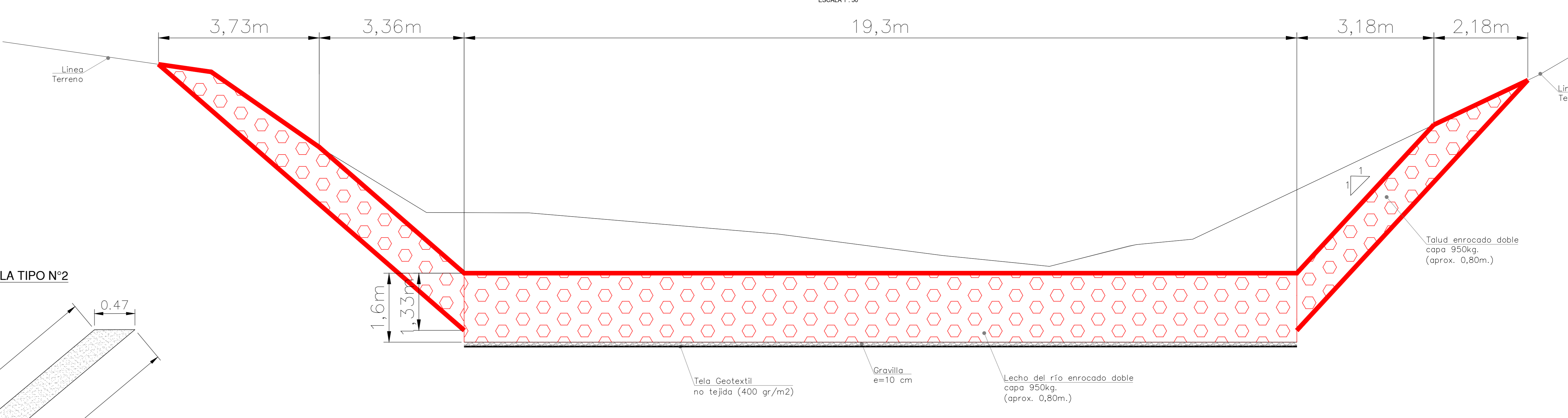
DIMENSION PARA ALA TIPO N°3
ESCALA 1:25



DIMENSION PARA ALA TIPO N°2
ESCALA 1:25



DETALLE DEFENSA FLUVIAL ENROCADO
ESCALA 1:50

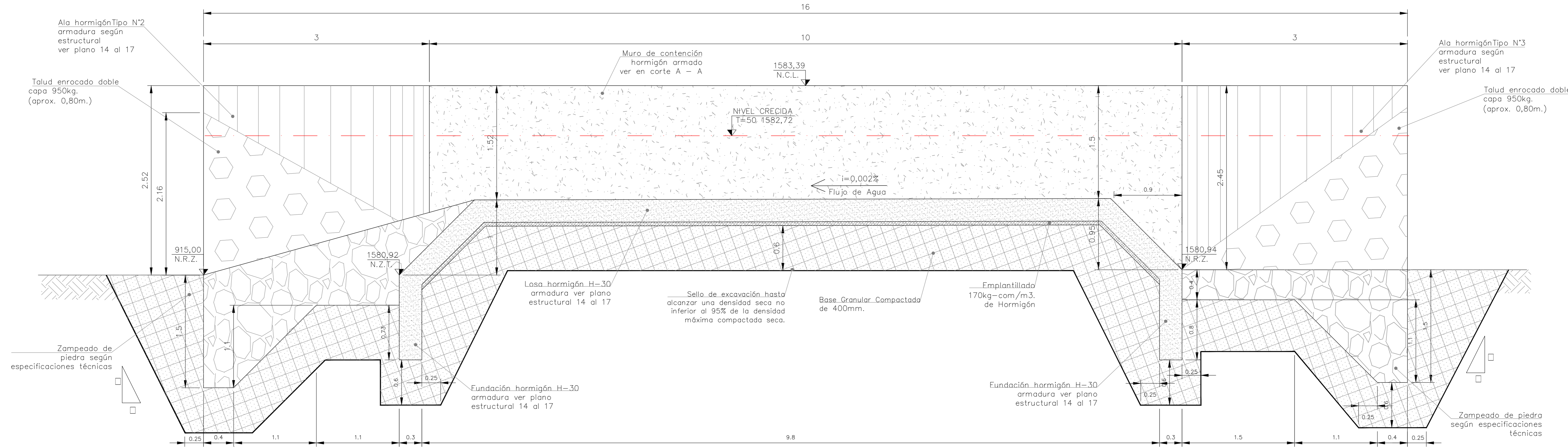


GOBIERNO DE CHILE MINISTERIO DE OBRAS PÚBLICAS DIRECCIÓN GENERAL DE AGUAS DIVISIÓN DE HIDROLOGÍA				4C CONSULTORES EN INGENIERIA CIVIL LTDA. S 1/2, ORDITE Nº 160 Fono: 24923562 Fax: 24923542 Av. Brasil - Casapueblo de los Andes - Viña del Mar		LAMINA Nº 10 DE 17	
PROYECTO: ESTACION FLUVIOMETRICA RIO CONAY EN LAS LOZAS							
CONTENIDO: DISEÑO ESTACION FLUVIOMETRICA CORTE: A-A Y DETALLES							
ESCALA INDICADAS		REVISION	FECHA	APROBACION			
FECHA		DICIEMBRE 2017					
ARCHIVO							
DIBUJO		V. HIDALGO M.					
PROYECTO		REVISO		APROBO			
GABRIEL PINILLA INGENIERO CIVIL		IRIS JIMENEZ INGENIERO CIVIL		PEDRO KAMANN CH. INGENIERO CIVIL			

MINISTERIO DE OBRAS PÚBLICAS DIRECCIÓN GENERAL DE AGUAS REGIÓN DE ATACAMA		
CONSULTORES:		PROYECTO:
4C CONSULTORES EN INGENIERIA CIVIL LTDA.		ESTACION FLUVIOMETRICA RIO CONAY EN LAS LOZAS
DIRECTOR GENERAL DE AGUAS	DIRECTOR REGIONAL DE AGUAS	INSPECTOR FISCAL
CARLOS ESTÉVEZ V.	RODRIGO ALEGRIA M.	PATRICIO LUENGO A.
ESCALA APROX INDICADAS	Nº DE PLANO: 10	AÑO: 2017

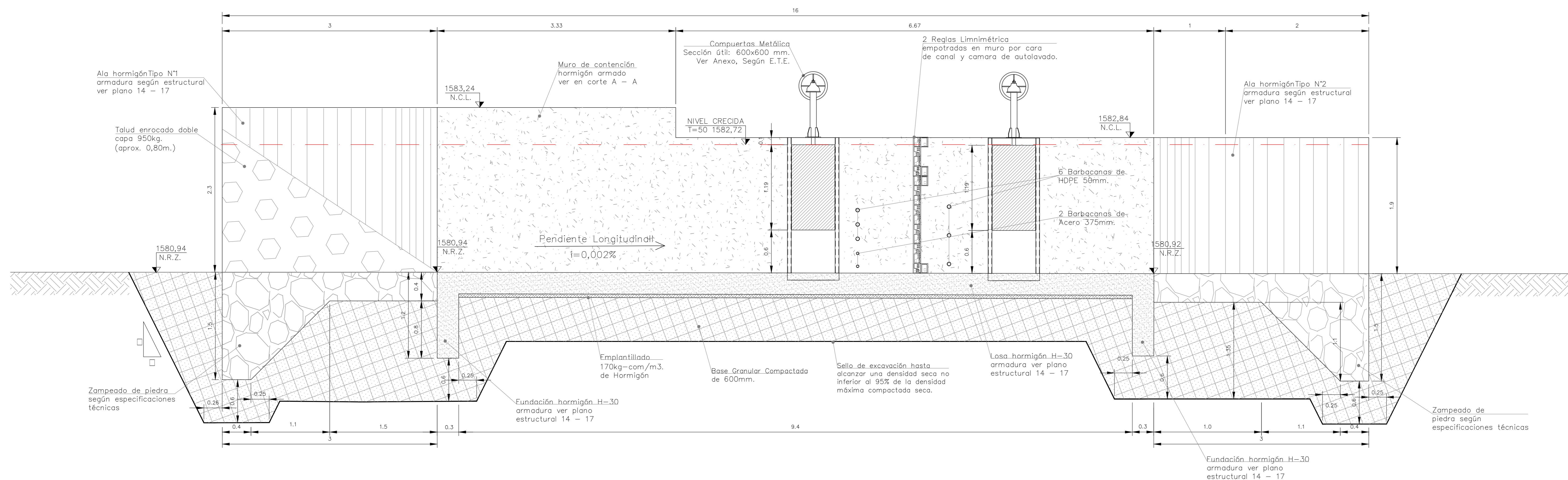
ELEVACION MURO PONIENTE ESTACIÓN FLUVIOMETRICA

ESCALA 1 : 25



ELEVACION MURO ORIENTE ESTACIÓN FLUVIOMETRICA

ESCALA 1 : 25

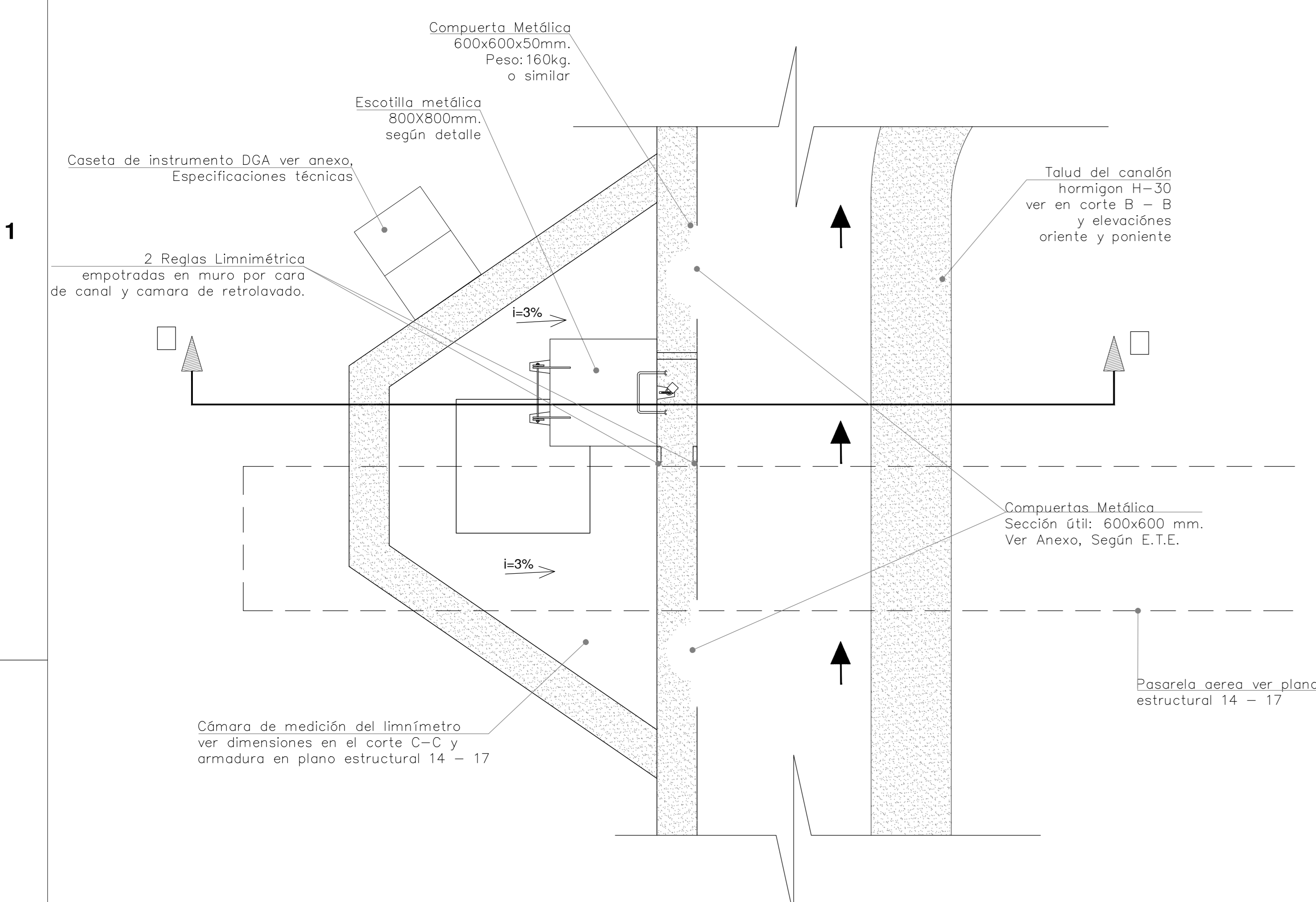


SIMBOLOGIA	
	NIVEL RADIER
	CANALON DE ESTIAJE
	NIVEL CORONAMIENTO SUELO
	NIVEL CASETA DE INSTRUMENTOS
	NIVEL RADIER SANEADO
	NIVEL ZANCAFADO

GOBIERNO DE CHILE MINISTERIO DE OBRAS PÚBLICAS DIRECCIÓN GENERAL DE AGUAS DIVISIÓN DE HIDROLOGÍA				4C CONSULTORES EN INGENIERIA CIVIL LTDA. S 1/2 DRETE Nº 160 Fono: 24925567 Fax: 24925242 Avenida Costanera Norte 1355, CD. 1355		LÁMINA Nº 11 DE 17	
PROYECTO: ESTACIÓN FLUVIOMETRICA RIO CONAY EN LAS LOZAS				CONTENIDO: ELEVACION MURO ORIENTE Y PONIENTE ESTACIÓN FLUVIOMETRICA			
ESCALA INDICADAS		REVISION	FECHA	APROBACION			
FECHA: DICIEMBRE 2017							
DIBUJOS: V. HIDALGO M.							
PROYECTO		REVISO	APROBO				
GABRIEL PINILLA INGENIERO CIVIL		IRIS JIMENEZ INGENIERO CIVIL	PEDRO KAMANN CH. INGENIERO CIVIL				

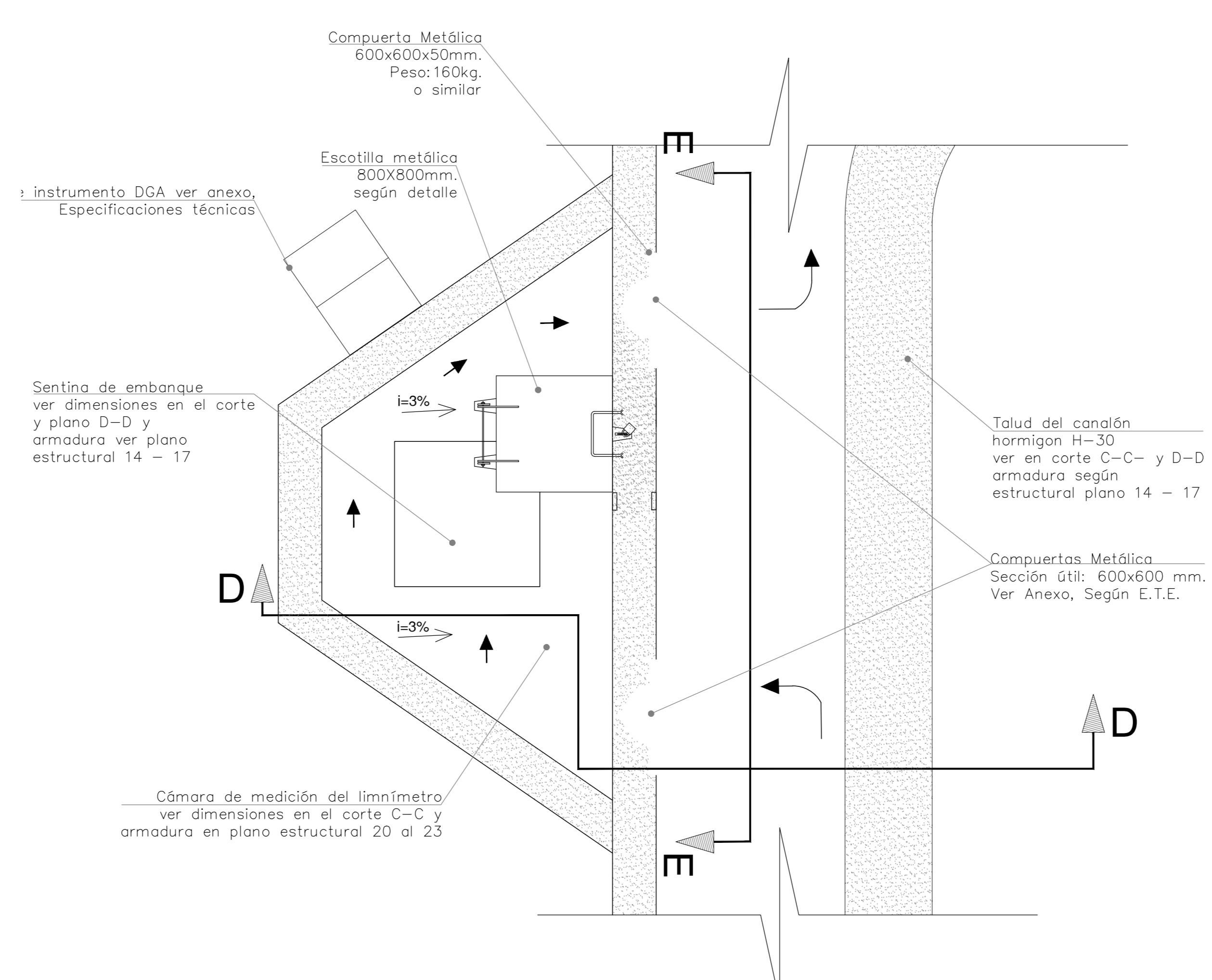
MINISTERIO DE OBRAS PÚBLICAS DIRECCIÓN GENERAL DE AGUAS REGIÓN DE ATACAMA		
CONSULTORES:		PROYECTO:
4C CONSULTORES EN INGENIERIA CIVIL LTDA.		ESTACIÓN FLUVIOMETRICA RIO CONAY EN LAS LOZAS
DIRECTOR GENERAL DE AGUAS	DIRECTOR REGIONAL DE AGUAS	INSPECTOR FISCAL
CARLOS ESTÉVEZ V.	RODRIGO ALEGRIA M.	PATRICIO LUENGO A.
ESCALA APROX INDICADAS	Nº DE PLANO: 11	AÑO: 2017

PLANTA AUTOLAVADO INACTIVO
ESCALA 1:25



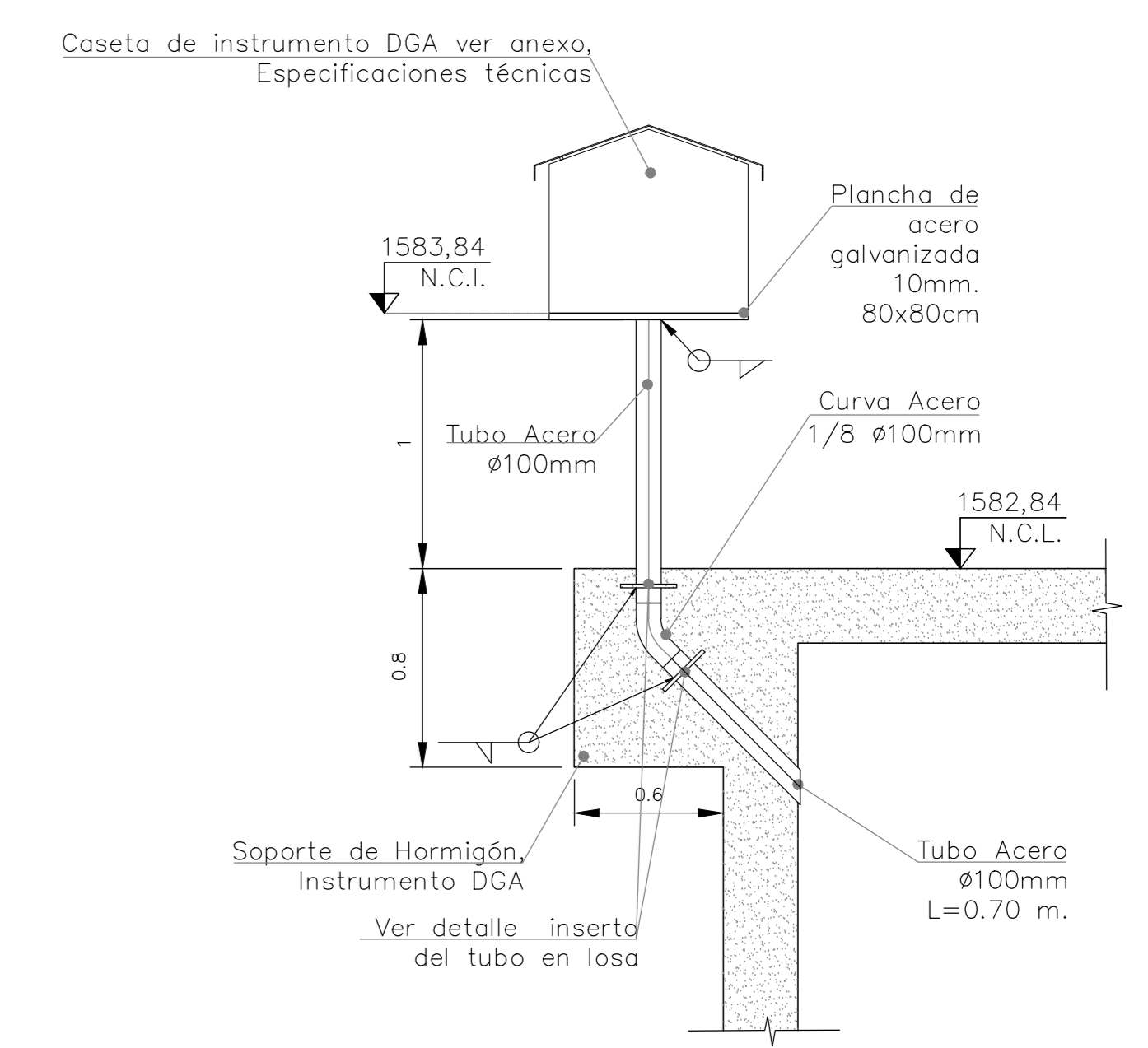
CORTE C
ESCALA 1:25
MEDIDAS EN (m)

PLANTA AUTOLAVADO ACTIVO
ESCALA 1:25

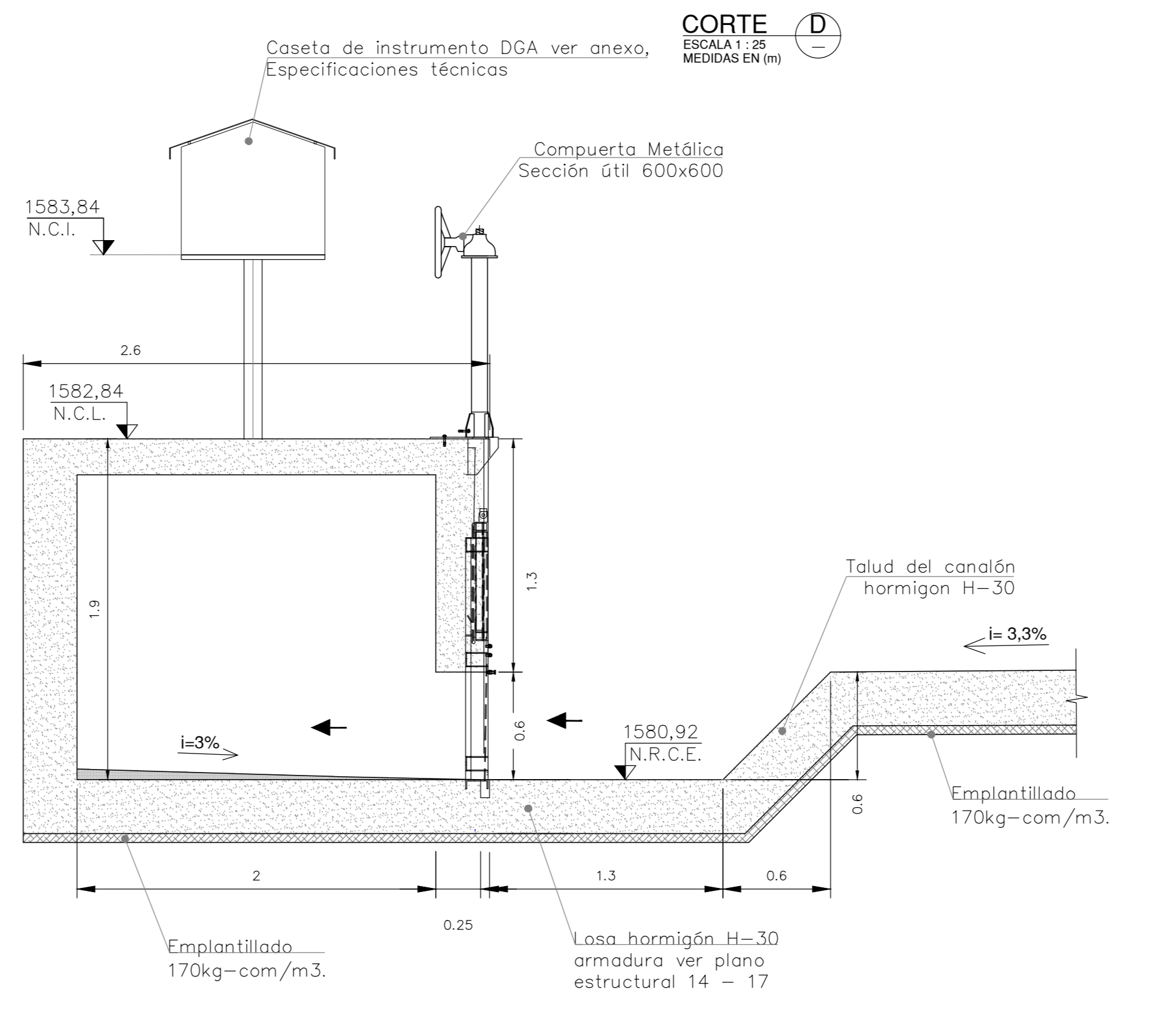
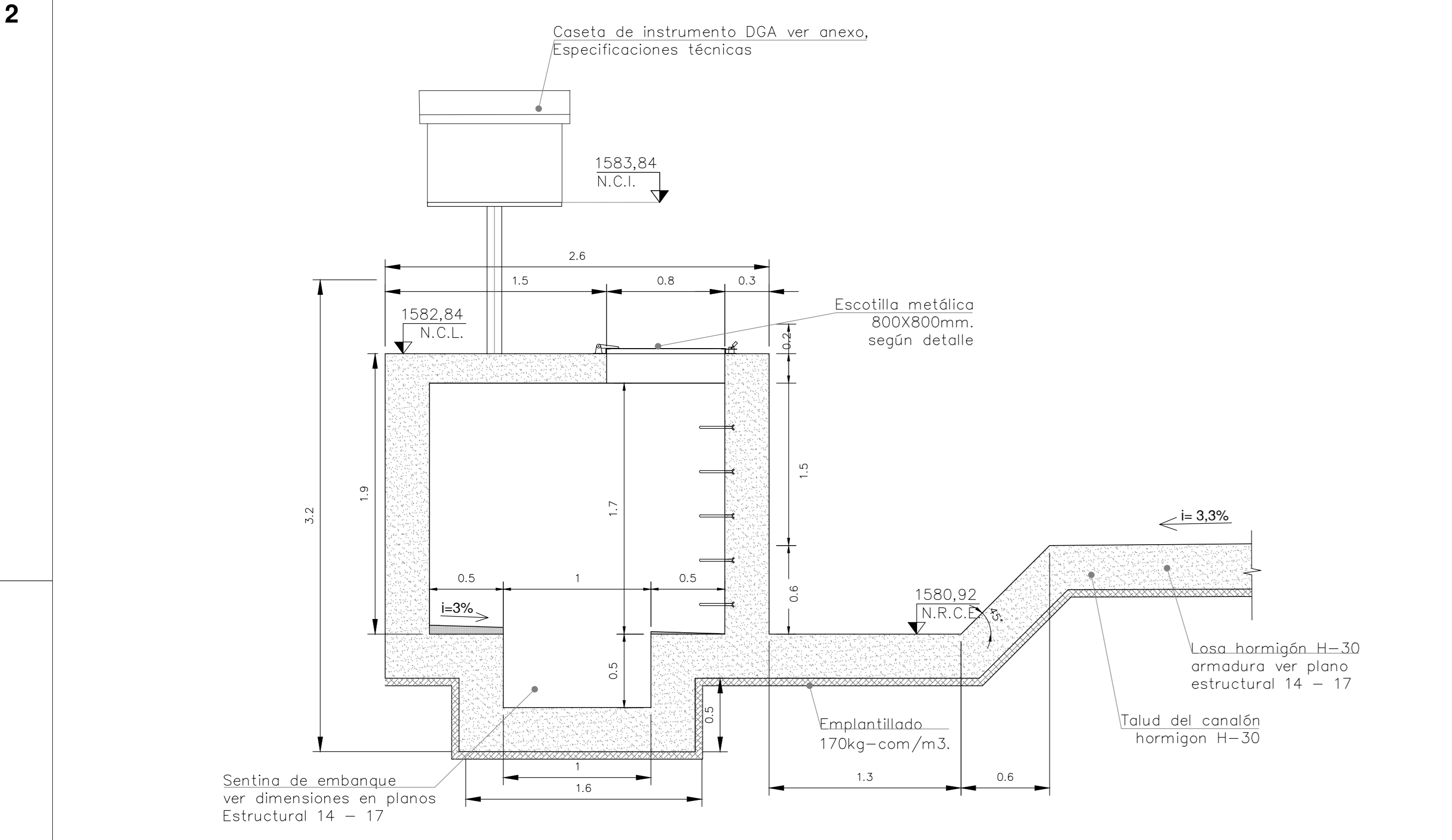
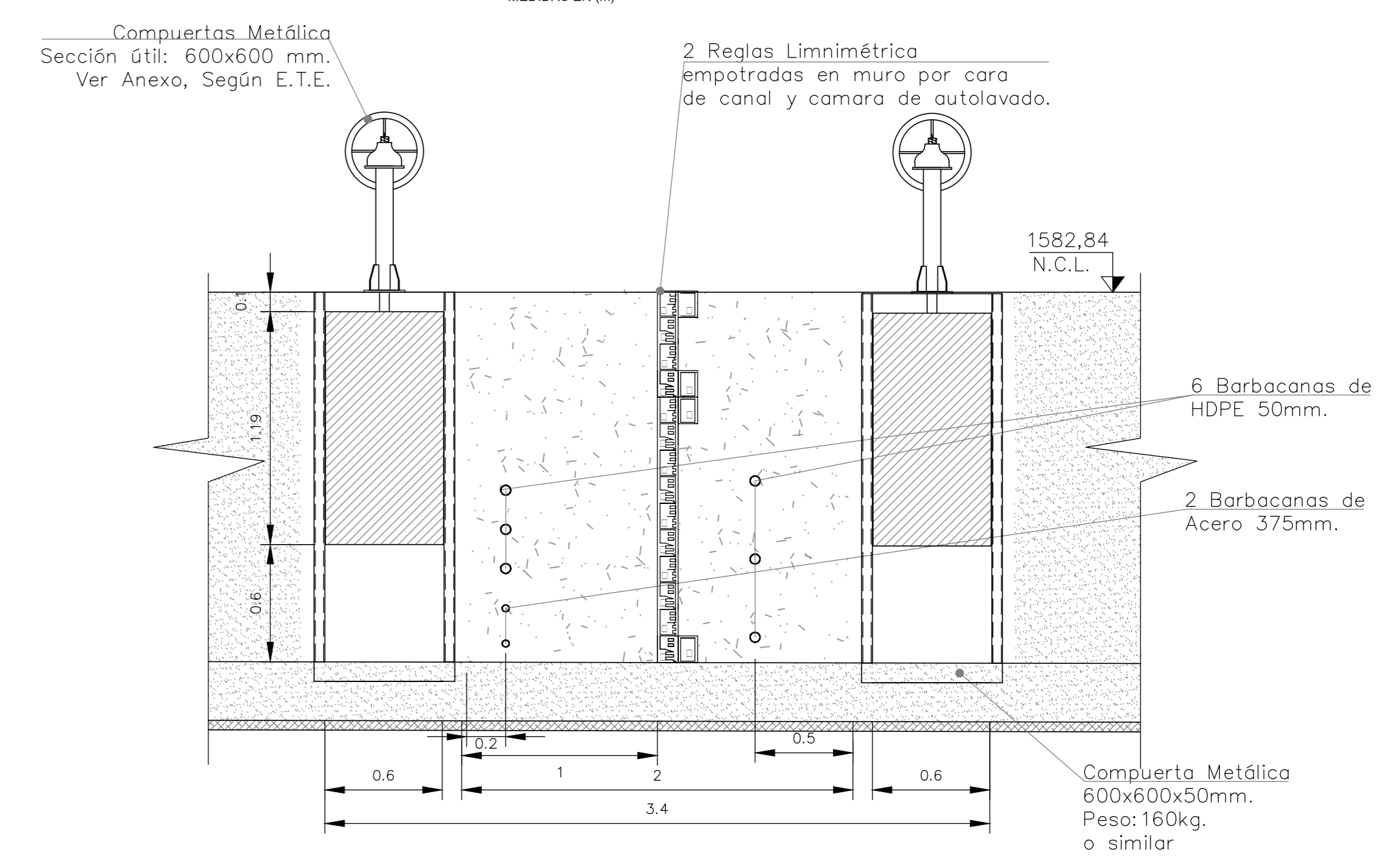


CORTE D
ESCALA 1:25
MEDIDAS EN (m)

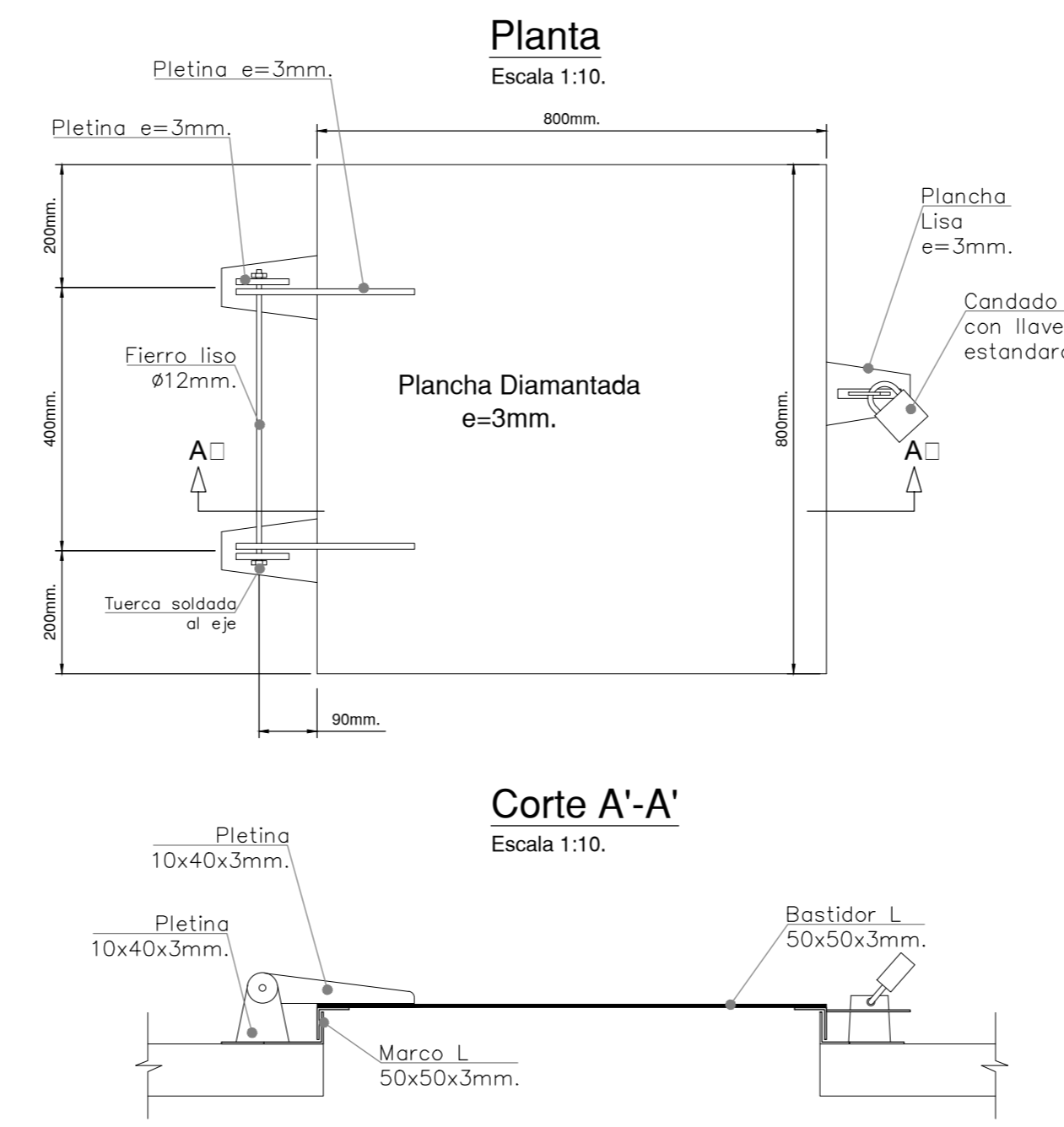
DETALLE SOPORTE CASETA
ESCALA 1:25



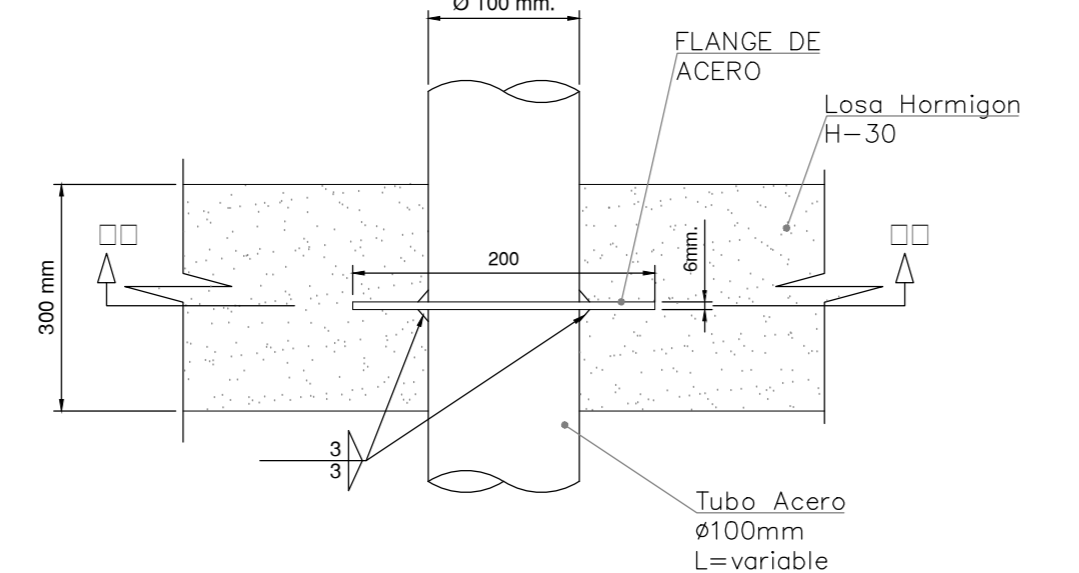
CORTE E
ESCALA 1:25
MEDIDAS EN (m)



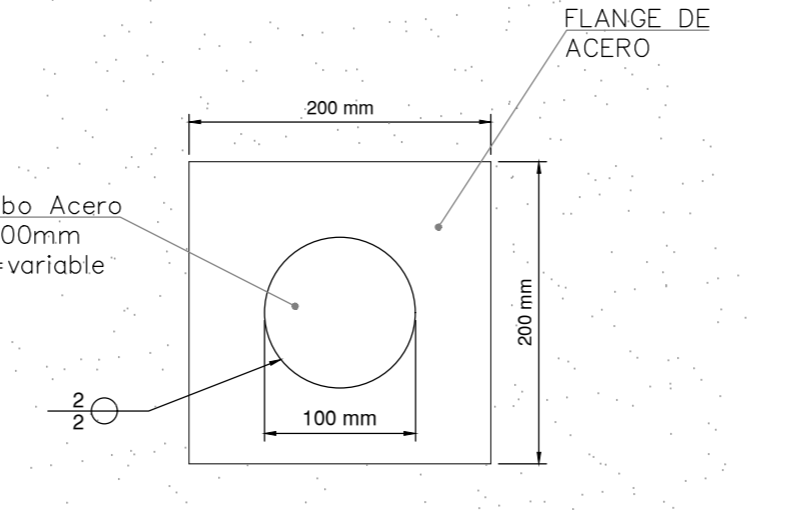
DETALLE DE ESCOTILLA



DETALLE INSERTO DEL TUBO EN LOSA
Escala 1:5.



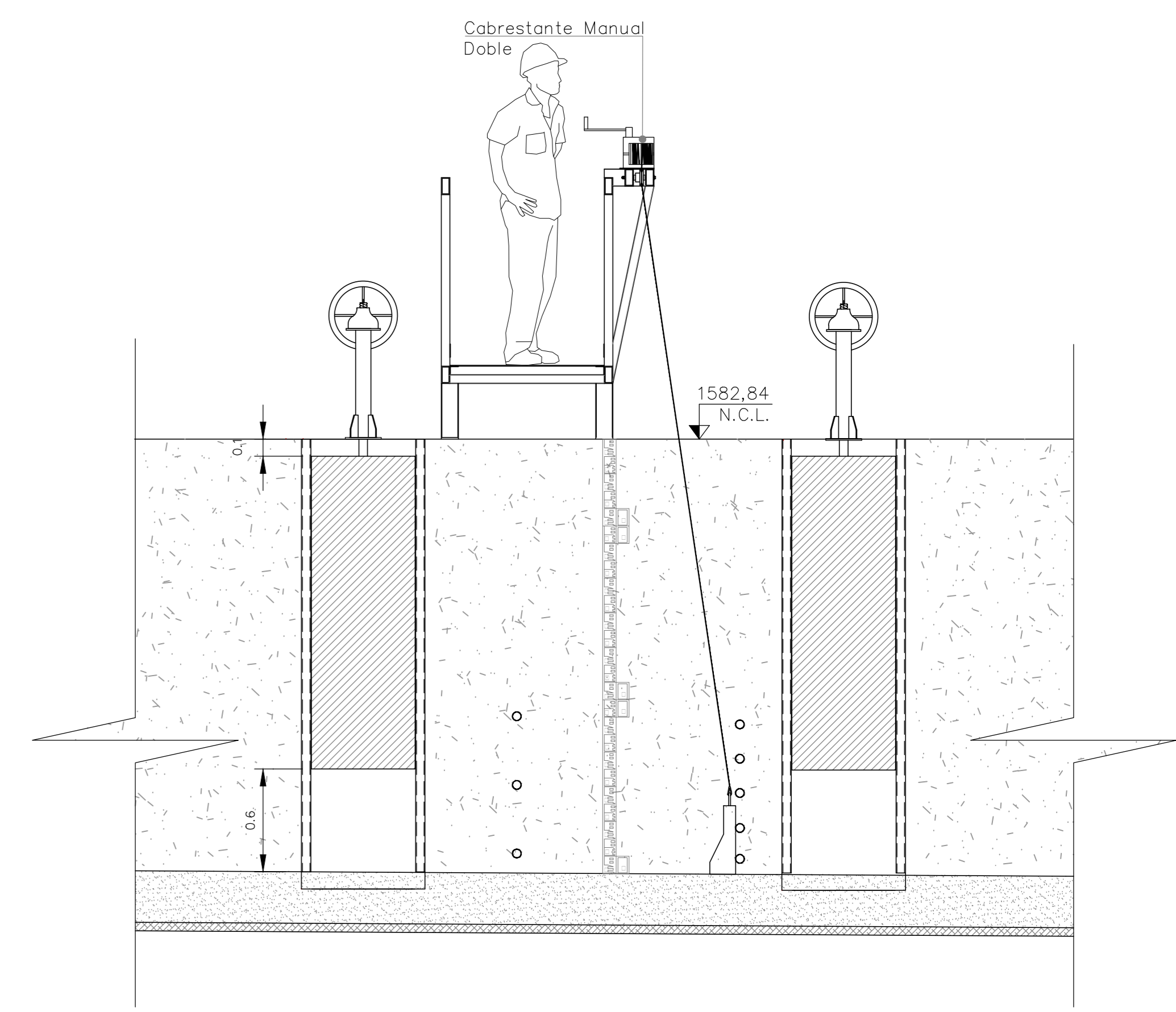
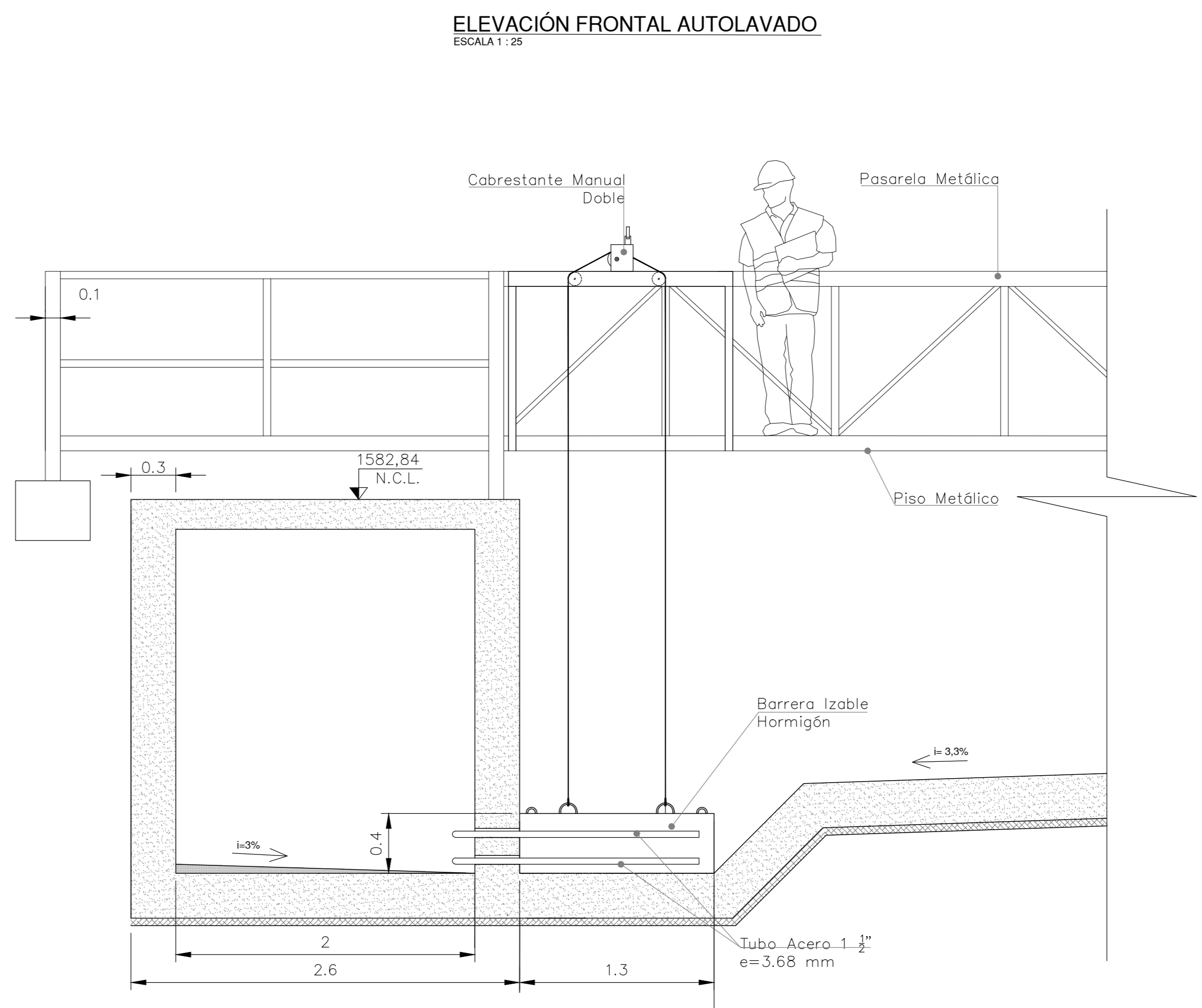
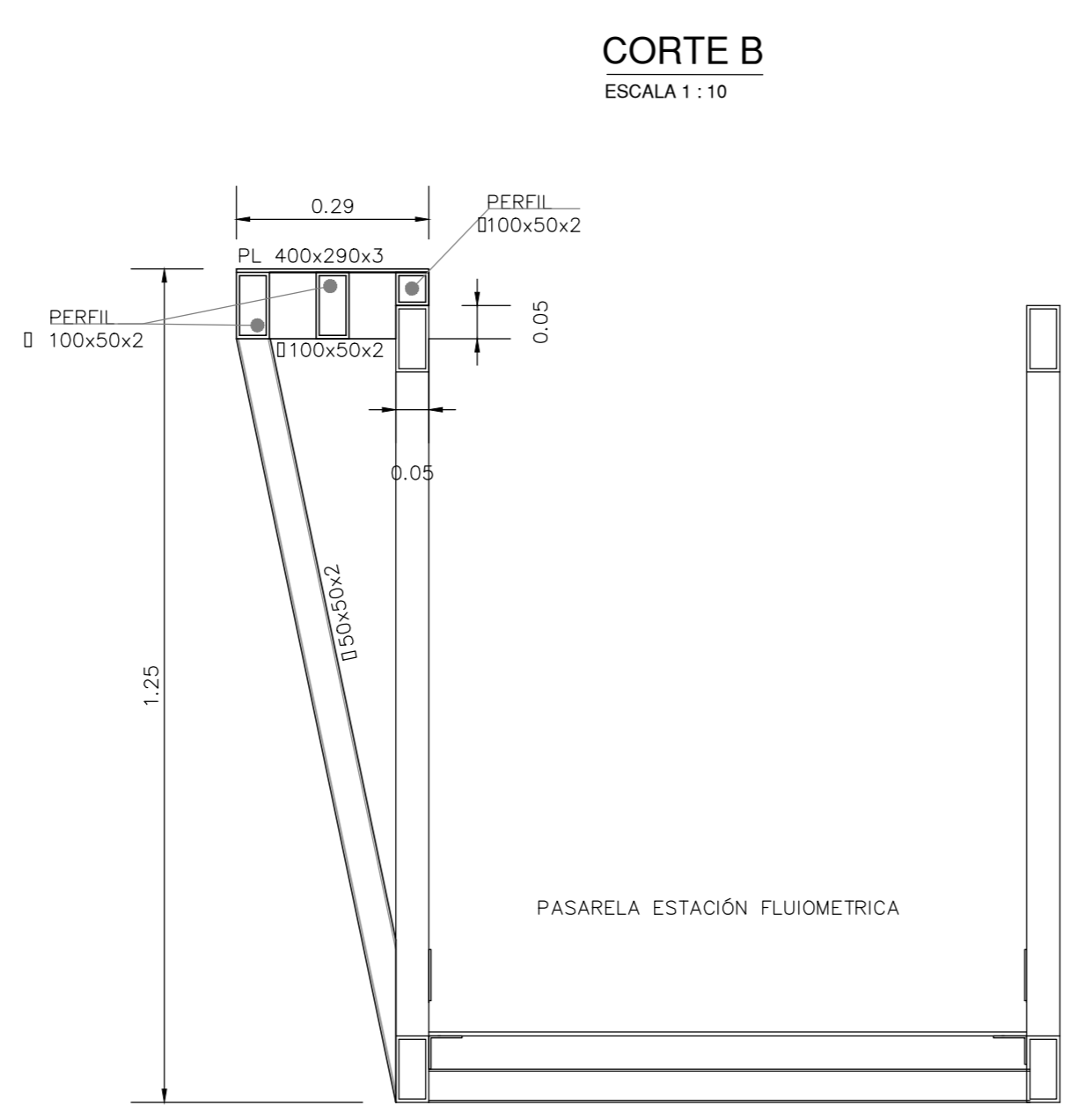
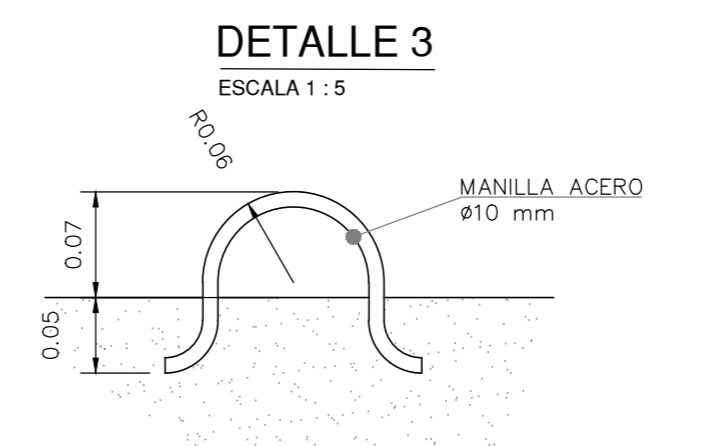
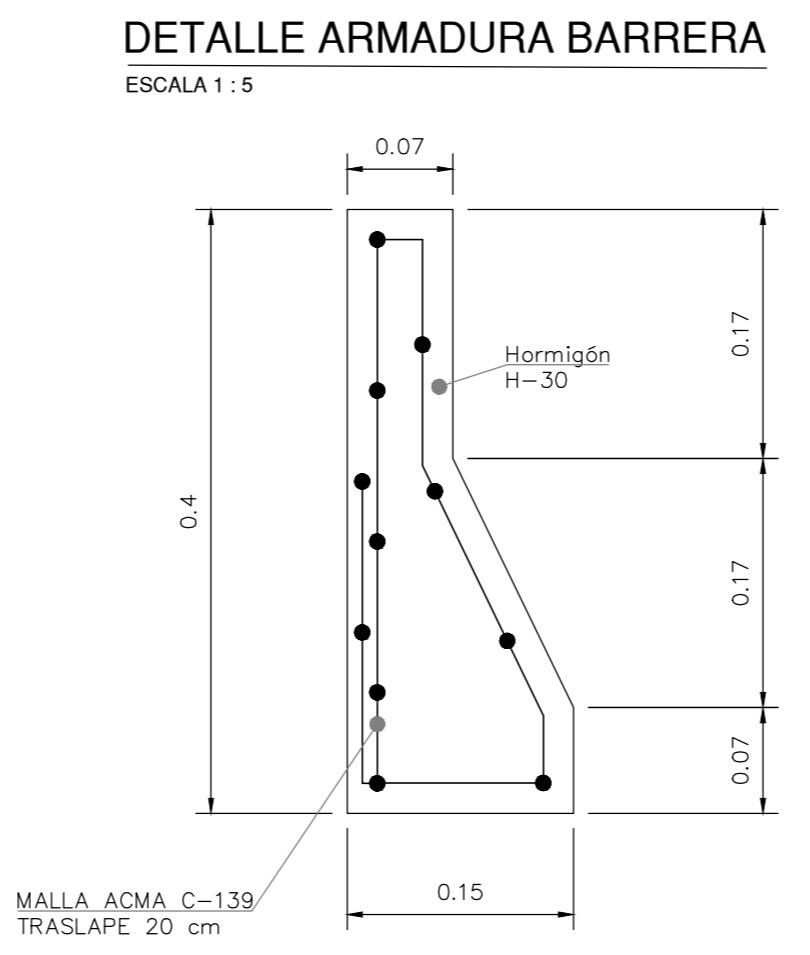
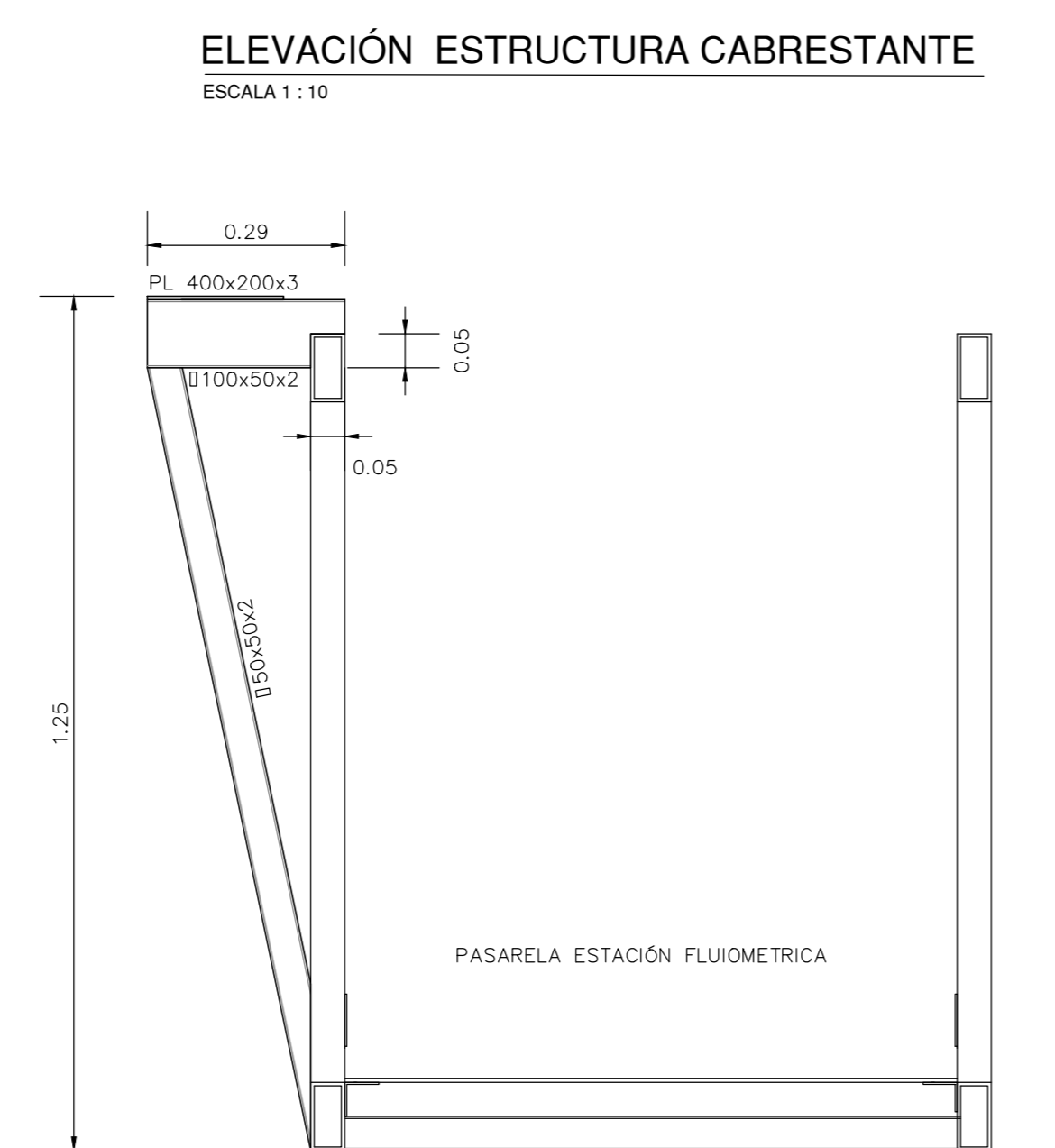
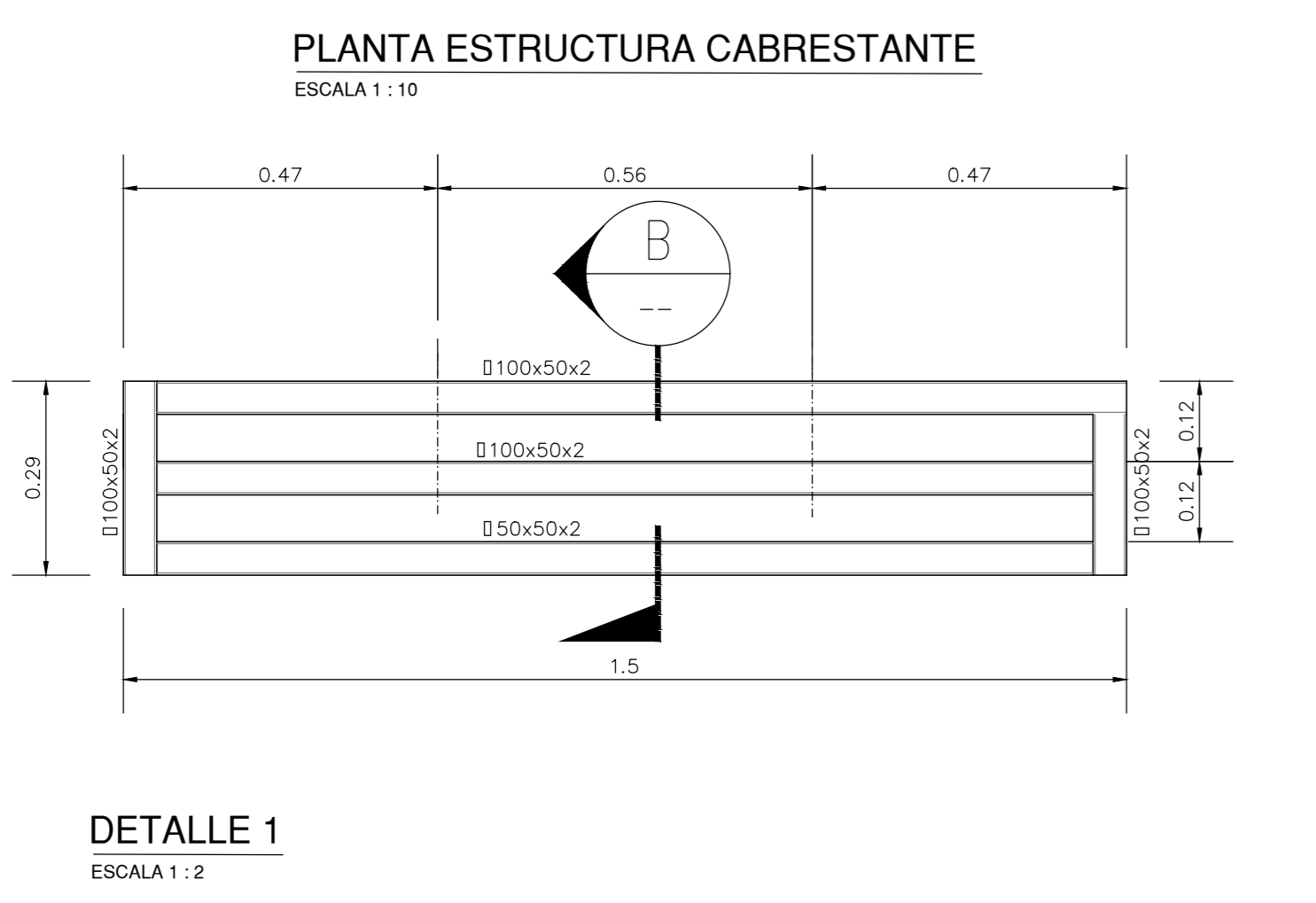
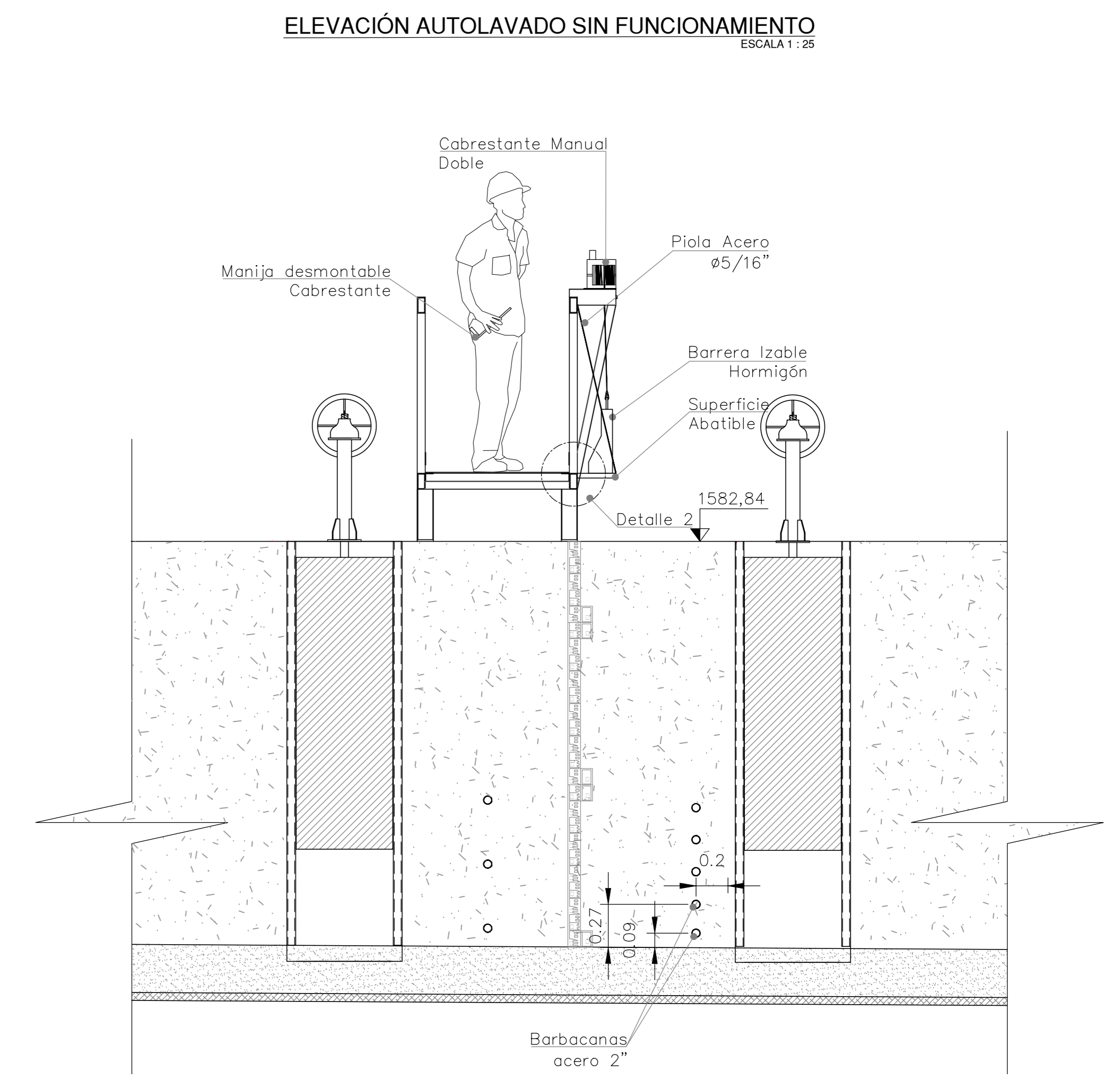
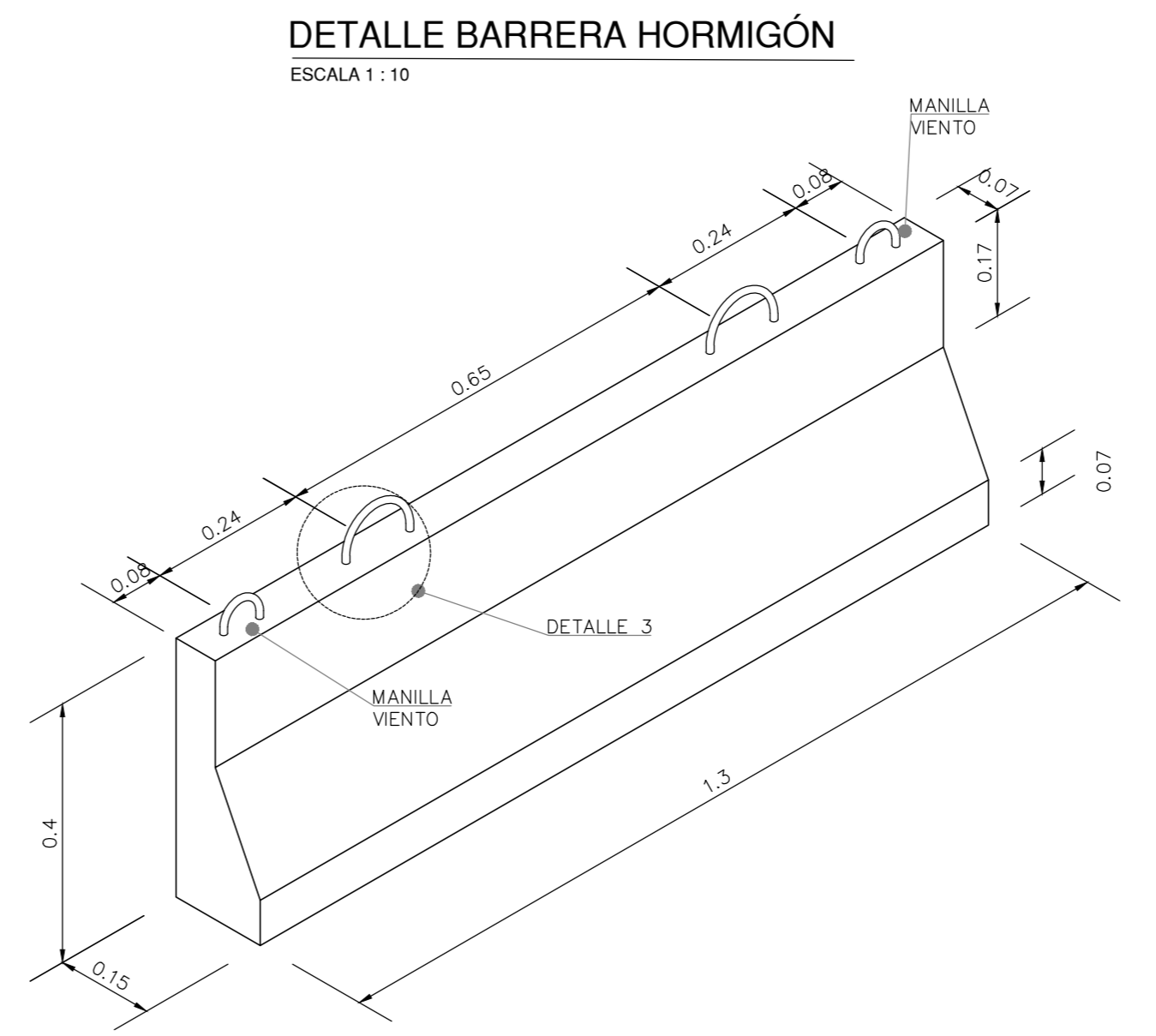
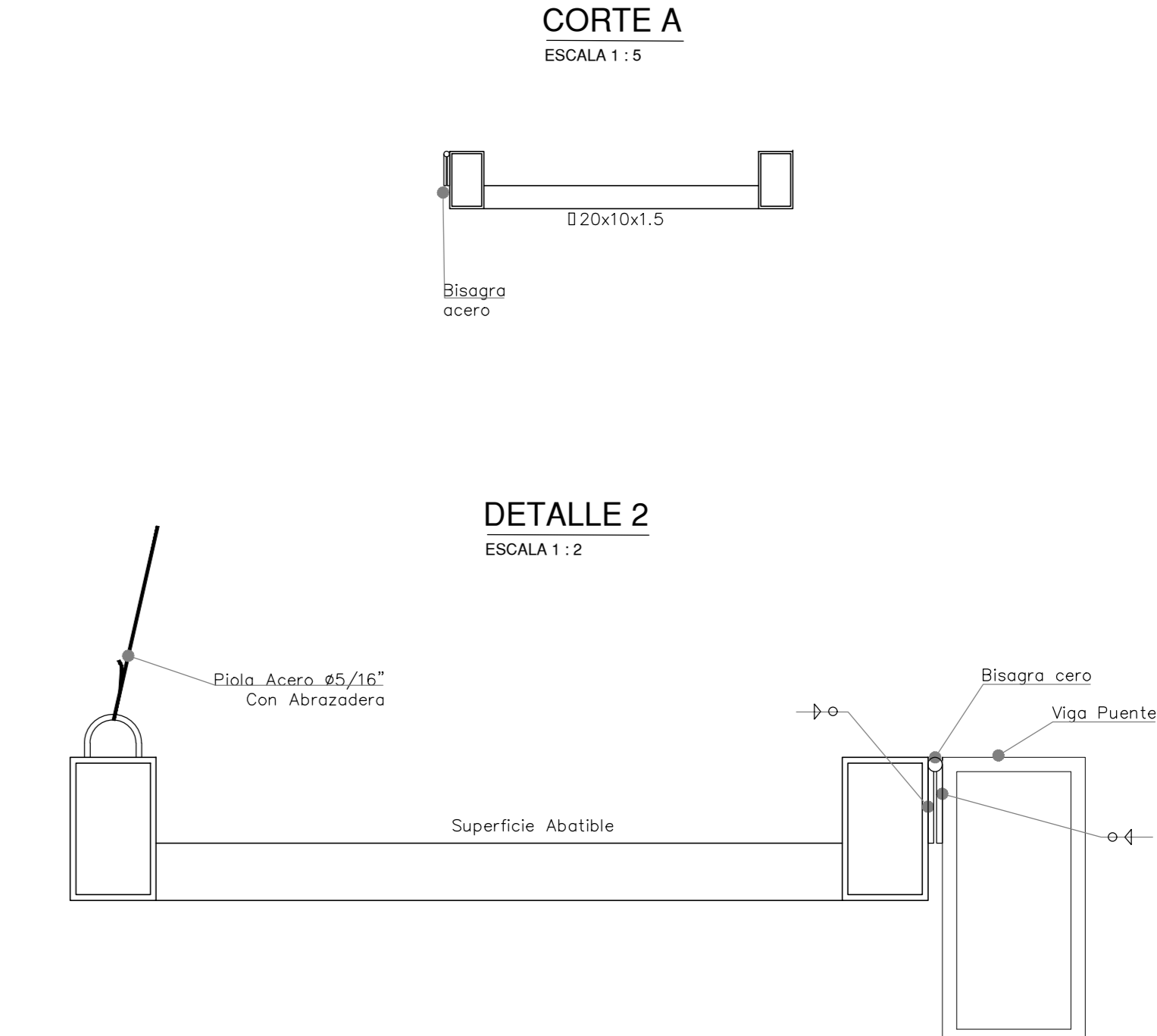
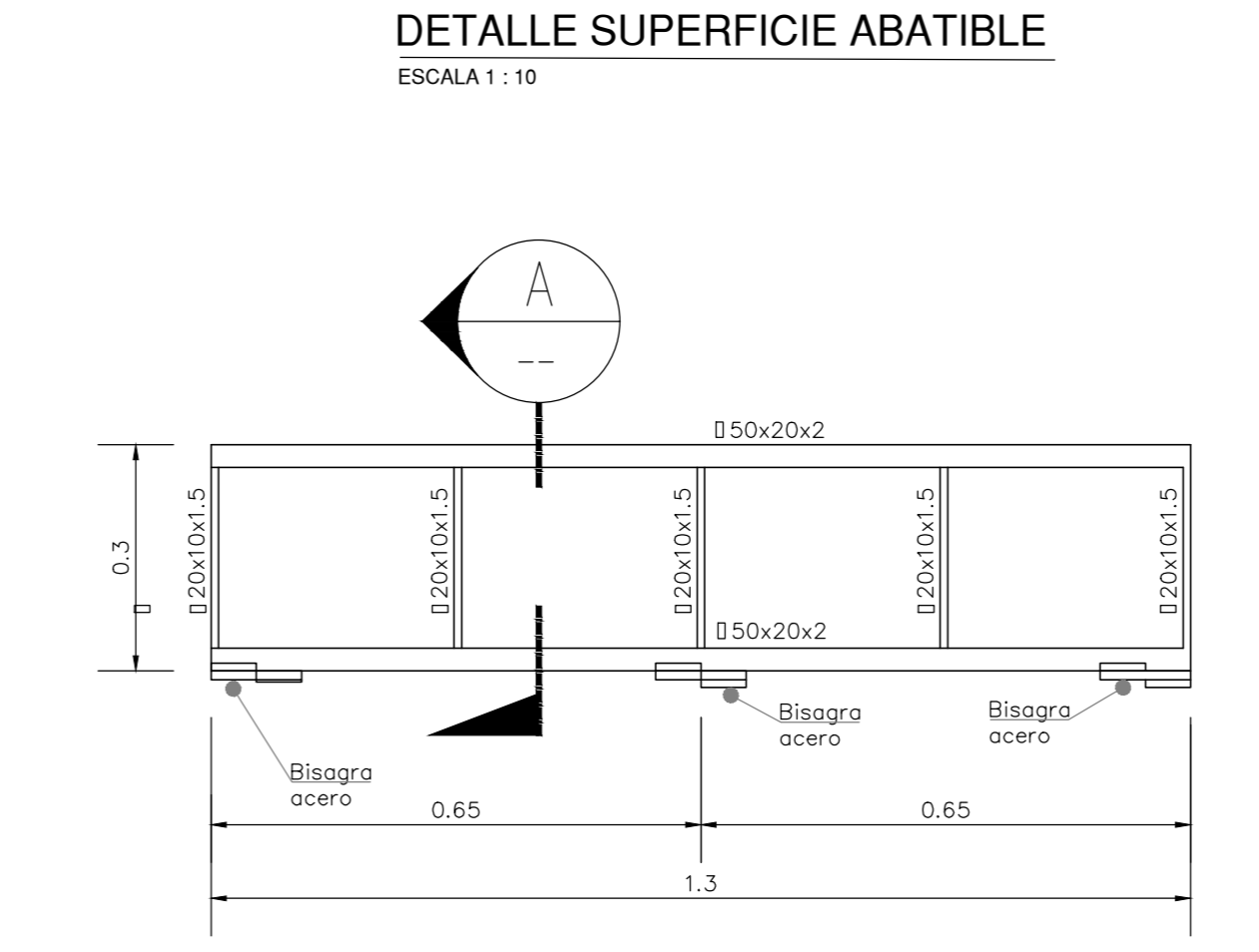
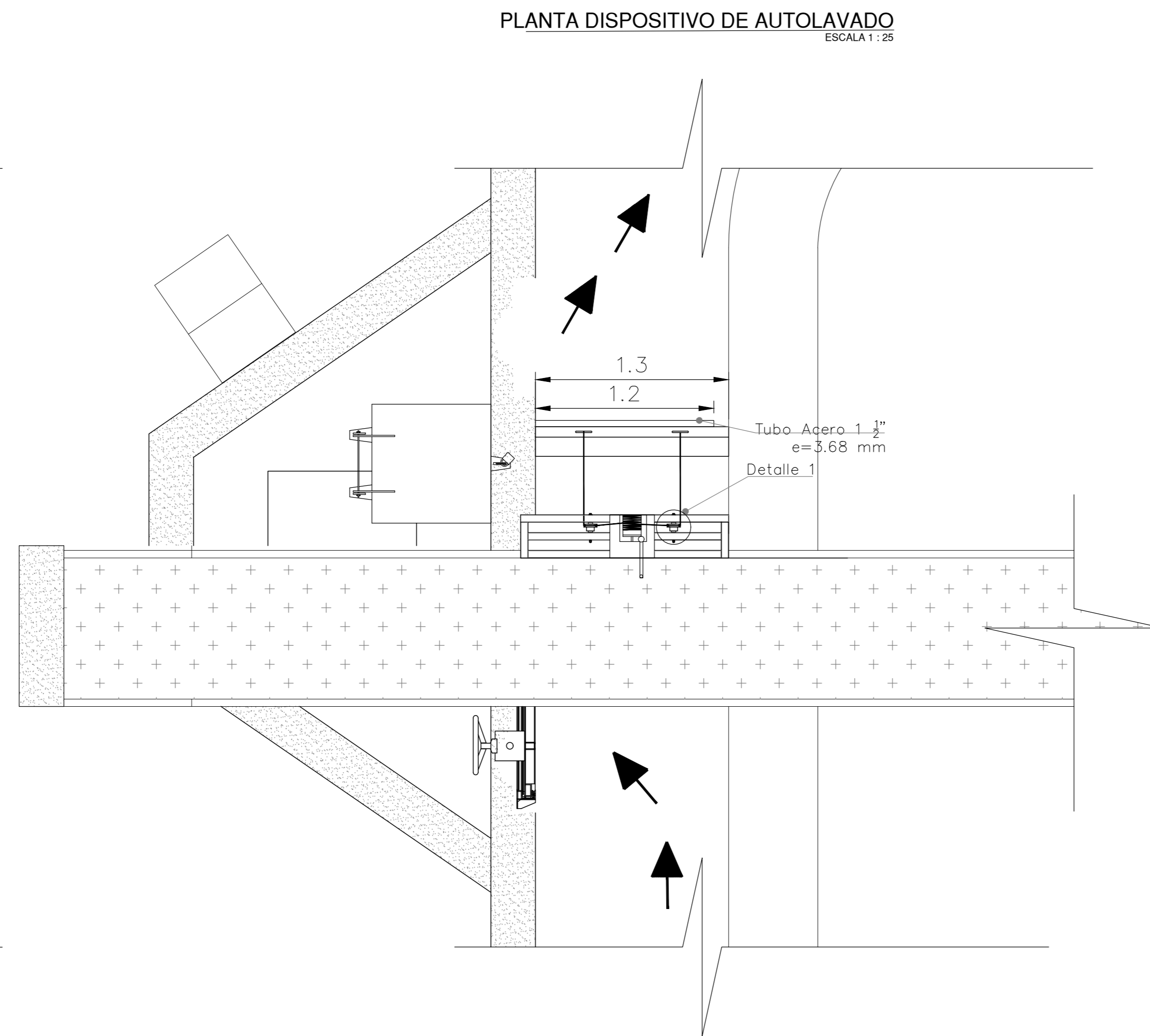
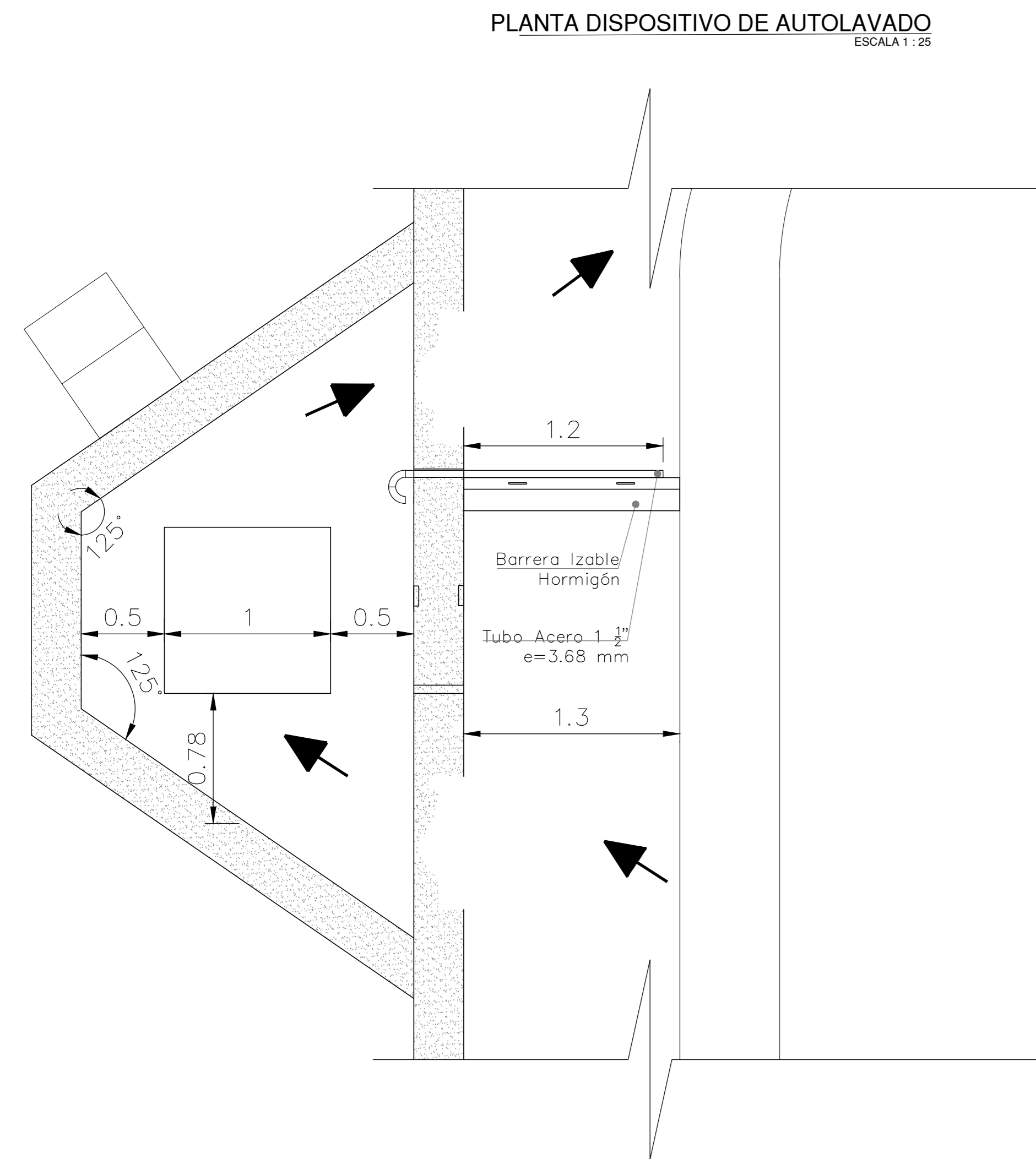
Corte B'-B'
Escala 1:5.



SIMBOLOGIA	
	NIVEL RADIER
	CANALÓN DE ESTIAJE
	NIVEL CORONAMIENTO LOSA
	NIVEL CASETA DE INSTRUMENTOS
	NIVEL RADIER ZAFRADO
	NIVEL SAMPLEADO TRASLAPADO

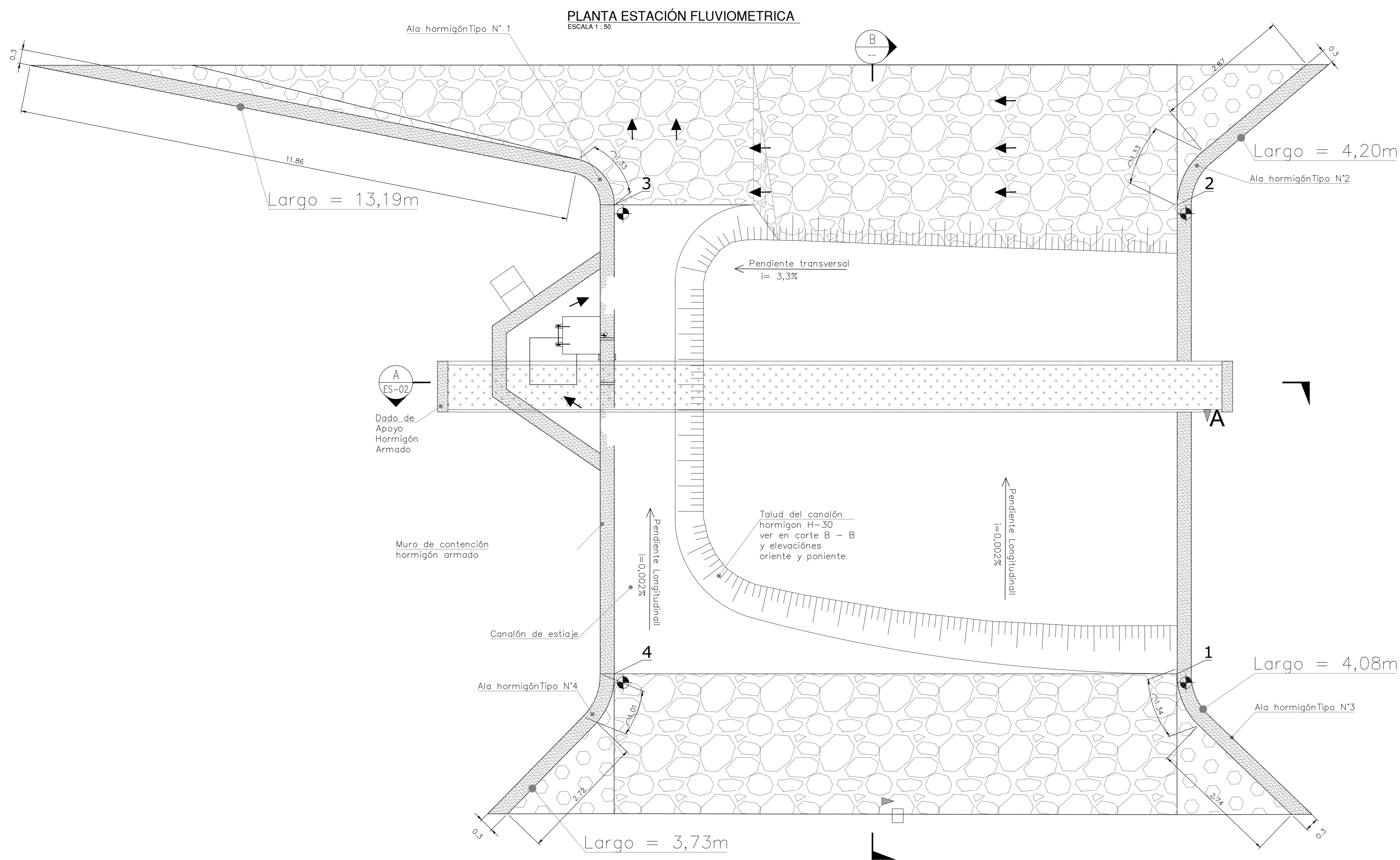
GOBIERNO DE CHILE MINISTERIO DE OBRAS PÚBLICAS DIRECCIÓN GENERAL DE AGUAS DIVISIÓN DE HIDROLOGÍA				4C CONSULTORES EN INGENIERIA CIVIL LTDA. S 1/2 DRETE Nº 160 Fono: 24925562 Fax: 24925242 Avda. Libertador Balmaceda 1958 CDJ 3800		LAMINA Nº 12 DE 17	
PROYECTO: ESTACION FLUVIOMETRICA RIO CONAY EN LAS LOZAS				CONTENIDO: DISEÑO ESTACION FLUVIOMETRICA CORTES C.D.E Y DETALLES			
ESCALA INDICADAS	REVISION	FECHA	APROBACION	PROYECTO	REVISO	APROBO	
FECHA: DICIEMBRE 2017				GABRIEL PINILLA INGENIERO CIVIL	IRIS JIMENEZ INGENIERO CIVIL	PEDRO KAMANN CH. INGENIERO CIVIL	
ARCHEVO							
DIBUJO: V. HIDALGO M.							

MINISTERIO DE OBRAS PÚBLICAS DIRECCIÓN GENERAL DE AGUAS REGIÓN DE ATACAMA		
CONSULTORES: 4C CONSULTORES EN INGENIERIA CIVIL LTDA.		PROYECTO: ESTACION FLUVIOMETRICA RIO CONAY EN LAS LOZAS
DIRECTOR GENERAL DE AGUAS CARLOS ESTÉVEZ V.	DIRECTOR REGIONAL DE AGUAS RODRIGO ALEGRIA M.	INSPECTOR FISCAL PATRICIO LUENGO A.
ESCALA APROX INDICADAS	Nº DE PLANO: 12	AÑO: 2017

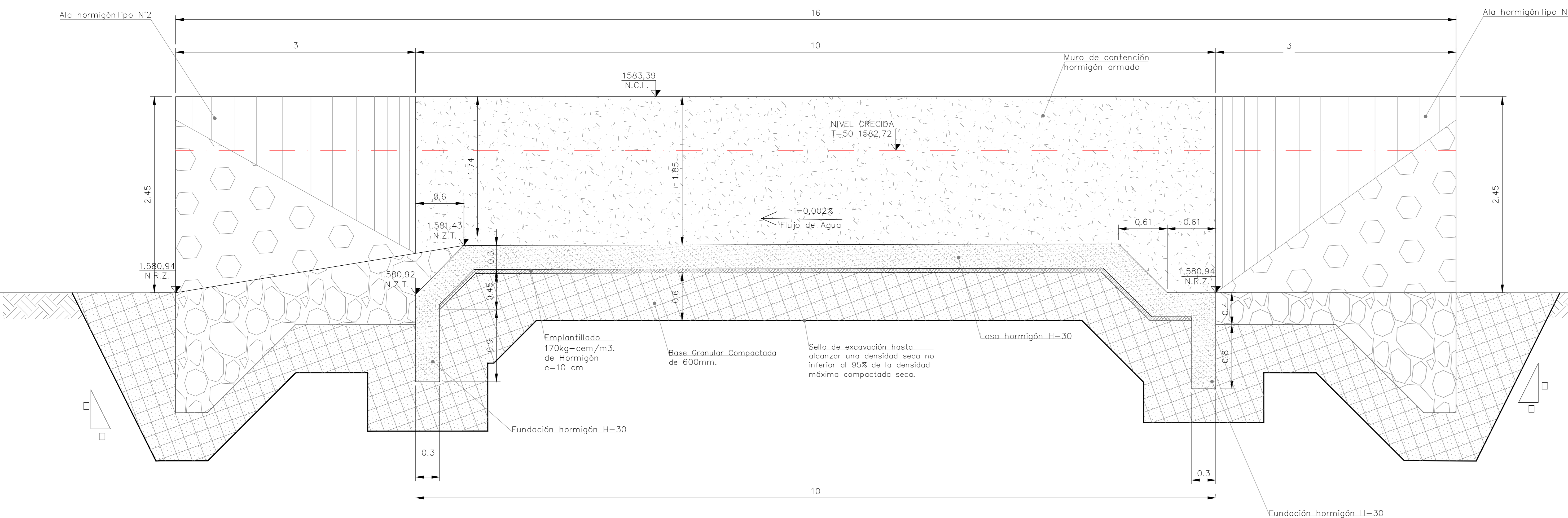


GOBIERNO DE CHILE MINISTERIO DE OBRAS PÚBLICAS DIRECCIÓN GENERAL DE AGUAS DIVISIÓN DE HIDROLOGÍA				4C CONSULTORES EN INGENIERIA CIVIL LTDA. <small>S 1/2 OBRERA Nº 160 Fono: 24923565 Fax: 24923542 e-mail: contacto@4ccconsultores.cl www.4cc.cl</small>		LÁMINA Nº 13 DE 17	
PROYECTO: ESTACIÓN FLUIMÉTRICA RÍO CONAY EN LAS LOZAS				CONTENIDO: DETALLE DE DISPOSITIVO AUTOLAVADO			
ESCALA INDICADAS		REVISIÓN	FECHA	APROBACIÓN			
FECHA				PROYECTO		REVISIÓN	
APROBADO				APROBADO			
DIBUJOS				GABRIEL PINILLA INGENIERO CIVIL		IRIS JIMENEZ INGENIERO CIVIL	
V. HIDALGO M.				PEDRO KAMANN CH. INGENIERO CIVIL			

MINISTERIO DE OBRAS PÚBLICAS DIRECCIÓN GENERAL DE AGUAS REGIÓN DE ATACAMA		
CONSULTORES: 4C CONSULTORES EN INGENIERIA CIVIL LTDA.		PROYECTO: ESTACIÓN FLUIMÉTRICA RÍO CONAY EN LAS LOZAS
DIRECTOR GENERAL DE AGUAS CARLOS ESTÉVEZ V.	DIRECTOR REGIONAL DE AGUAS RODRIGO ALEGRIA M.	INSPECTOR FISCAL PATRICIO LUENGO A.
ESCALA APROX INDICADAS	Nº DE PLANO: 13	AÑO: 2017



CORTE (B)
ESCALA 1:25



NOTAS GENERALES

1.- OBRAS DE HORMIGÓN

1.1.- CALIDAD DE MATERIALES

MURO Y LOSAS: HORMIGÓN H-30 CON 95% NIVEL DE CONFIANZA
 HORMIGÓN DE RELLENO : HORMIGÓN H-20
 RADIER DE FUNDACIÓN : HORMIGÓN H-30
 EMPLANTILLADO : 170 Kg/cm³
 ACERO REFUERZO : ACERO A630-420H
 OTRAS ESTRUCTURAS TERRESTRES : HORMIGÓN H-25 90% NIVEL DE CONFIANZA

1.2.- RECUBRIMIENTOS

MURO : 50 mm.
 LOSAS : 50 mm CARA INFERIOR Y 70mm CARA EXPUESTA AGUA.
 HORMIGÓN CONTRA TERRENO : 70mm. (LOSAS DE FUNDACIÓN)
 OTROS RECUBRIMIENTOS LIBRES MÍNIMOS NO ESPECIFICADOS, SEGÚN NCh 430

1.3.- PROCEDIMIENTOS

LOS PROCEDIMIENTOS DE ELABORACIÓN, COLOCACIÓN, CURADO Y CONTROL DE CALIDAD DEL HORMIGÓN SE REALIZARÁN DE ACUERDO A LA NORMA NCh 170.

1.4.- IMPERMEABILIZACIÓN

LAS PAREDES DE HORMIGÓN QUE QUEDEN EN CONTACTO DIRECTO Y PERMANENTE CON TERRENO, DEBERÁN IMPERMEABILIZARSE CON TRATAMIENTO SUPERFICIAL CON IGOL PRIMO (UNA MANO), MÁX IGOL DENSO (DOS MANOS), DE SIKA O EQUIVALENTE.

1.5.- ANCLAJES

PERNOS DE ANCLAJE CALIDAD ASTM A36, GALVANIZADOS EN CALIENTE. LOS PERNOS DE ANCLAJE DEBERÁN TENER TUERCA Y CONTRATUERCA. CON APRIETE NORMAL. PARA EL APRIETE DEFINITIVO DE LOS PERNOS SE RECOMIENDA QUE EL MORTERO TENGA UN 60% DE LA RESISTENCIA ESPECIFICADA A LOS 28 DÍAS.

1.6.- GROUT (MORTERO DE NIVELACIÓN)

SE DEBERÁ UTILIZAR UN MORTERO DE NIVELACIÓN CON RESISTENCIA A LA COMPRESIÓN A LOS 28 DÍAS MAYOR O IGUAL A 300 kg/cm², TIPO SIKAGROUT 212 DE SIKA O EQUIVALENTE.

NOTAS ESPECÍFICAS DEL PROYECTO

1.- PARÁMETROS SÍSMICOS

ZONA SÍSMICA = 3, SEGÚN NCh 2389
 TIPO DE SUELO = E, SEGÚN NCh 433 Y DS. N° 61

2.- SISTEMAS SISMORESISTENTES

CÁMARAS: ESTRUCTURAS RÍGIDAS EN BASE A HORMIGÓN ARMADO
 MACHONES DE ANCLAJE: ESTRUCTURAS RÍGIDAS EN BASE A HORMIGÓN EN MASA

2.- ESTRUCTURAS METÁLICAS

2.1.- CALIDAD DE MATERIALES

PERFILES Y PLANCHAS METÁLICAS: ACERO A36
 PERFILES CAÑERÍAS (BARANDAS): ACERO ASTM A53
 SOLDADURA: ELECTRODOS E 70XX SEGÚN AWS D1.1
 TODOS LOS ELEMENTOS SOLDADOS ENTRE SI DEBEN SER CON FILETE MÍNIMO IGUAL AL MENOR ESPESOR DE LAS PIEZAS A UNIR.

2.2.- PROTECCIÓN SUPERFICIAL

PARA LA PROTECCIÓN ANTICORROSIVA, SE DEBERÁ SEGUIR EL SIGUIENTE PROCEDIMIENTO:
 1.- REALIZAR UNA LIMPIEZA DE LOS PERFILES EN BASE A ARENADO METAL BLANCO TIPO SSPC-SP5.
 2.- SE APLICARÁN 2 MANOS DE PINTURA ANTICORROSIVA ESTRUCTURAL, DE DISTINTO COLOR (ESPESOR = 3 MILS).
 3.- SE DEBERÁN APLICAR 2 MANOS DE PINTURA DE TERMINACIÓN, SEGÚN ESPECIFICACIONES TÉCNICAS.

3.- SELLO DE FUNDACIONES Y MOVIMIENTO DE TIERRAS

EL SELLO DE EXCAVACIÓN DEBERÁ ESTAR UBICADO EN EL ESTRATO SUELO GRAVOSO EN MATRIZ ARENO-LIMOSA, DE COMPACTAD DENS A MUY DENSA QUE SE ENCUENTRA BAJO LOS 2M DE PROFUNDIDAD, SEGUN ESTUDIO DE SUELOS DEL PROYECTO. EL CONTRATISTA DEBERÁ TOMAR LAS MEDIDAS NECESARIAS PARA EVITAR INTERFERENCIA CON OBRAS EXISTENTES O SERVICIOS.
 LOS RELLENOS ESTRUCTURALES DEBERÁN EFECTUARSE SEGÚN ESTUDIO DE SUELO. EN CASO DE REQUERIRSE RELLENOS ESTRUCTURALES, ESTOS DEBERÁN COMPACTARSE AL 95% DE LA DMS REFERIDA AL PROCTOR MODIFICADO.

4.- MEJORAMIENTOS DE SUELOS Y RELLENOS SOBRE LA ZAPATA

LOS RELLENOS ESTRUCTURALES DEBERÁN EFECTUARSE SEGÚN ESTUDIO DE SUELO. EN CASO DE REQUERIRSE RELLENOS ESTRUCTURALES, ESTOS DEBERÁN COMPACTARSE AL 95% DE LA DMS REFERIDA AL PROCTOR MODIFICADO.

PARA LA COLOCACIÓN DE LOS RELLENOS LATERALES, DEBERÁ SEGUIRSE LO INDICADO EN EL ESTUDIO DE SUELOS RESPECTIVO. DEBERÁ REMOVERSE EL MATERIAL DEL SUPERFICIAL SUELTO O SUELOS VEGETALES.

5.- TRAZADO Y REPLANTEO

LOS PUNTOS DE REFERENCIA, COORDENADAS Y NIVELES DE TERRENO SE DEBERÁN VERIFICAR SEGÚN LO DISPUESTO EN LOS PLANOS HIDRÁULICOS ASIMISMO, EL TRAZADO Y REPLANTEO SE DEBERÁ RECTIFICAR CON LOS PLANOS HIDRÁULICOS CORRESPONDIENTES.

6.- UNIDADES

ELEVACIONES Y COORDENADAS EN METROS.
 DIMENSIONES EN CENTÍMETROS. (S.I.C.)
 NIVELES EN METROS.

7.- ORDEN DE PRECEDENCIA

LAS NOTAS PARTICULARES DE LOS PLANOS PREVALECN POR SOBRE LAS NOTAS GENERALES. LAS NOTAS GENERALES PREVALECN POR SOBRE LAS ESPECIFICACIONES TÉCNICAS. LOS PLANOS PREVALECN POR SOBRE LAS ESPECIFICACIONES TÉCNICAS. Y MEMORIAS DE CÁLCULO SON COMPLEMENTARIOS. LAS NOTAS ESPECÍFICAS DEL PROYECTO PREVALECN POR SOBRE LAS NOTAS GENERALES.

8.- INTERFERENCIAS

LAS INTERFERENCIAS QUE SE ENCUENTREN DURANTE LA EJECUCIÓN DE LAS OBRAS, QUE DIFIERAN DE LAS PROYECTADAS EN LOS PLANOS O NO SE ENCUENTREN EN ESTOS DEBERÁN SER RESUELTAS POR EL CONTRATISTA, CON APROBACIÓN PREVIA DE LA I.T.O.

9.- MECÁNICA DE SUELOS

EL CONTRATISTA DEBERÁ CONSIDERAR TODAS LAS RECOMENDACIONES INDICADAS EN EL ESTUDIO DE MECÁNICA DE SUELOS DEL PROYECTO. EN ESPECIAL, LO QUE SE REFIERE A UBICACIÓN DE SELLO DE FUNDACIÓN, SELLO DE EXCAVACIÓN, ESPECIFICACIONES DE RELLENOS ESTRUCTURALES, PENDIENTES DE EXCAVACIÓN. EL SELLO DE FUNDACIÓN DE LAS OBRAS DEBERÁ SER RECIBIDO POR PROFESIONAL ESPECIALISTA EN SUELOS, DESIGNADO POR LA INSPECCIÓN TÉCNICA DE OBRA.

ABREVIATURAS

D	DIÁMETRO
Ø	DIÁMETRO DE BARRA
e	ESPESOR
E	ESTRIBO
H.A.	HORMIGÓN ARMADO
I	INCLINACIÓN O PENDIENTE
REF.	REFERENCIA
SE	SIN ESCALA
S.I.C.	SALVO INDICACIÓN CONTRARIA
TIP.	TIPO
VAR.	VARIABLE
Ø	SEPARACIÓN REPETITIVA
E	PLANCHAS
N.P.T.	NIVEL DE PISO TERMINADO
N.T.A.L	NIVEL DE TERRENO NATURAL
N.C.M.	NIVEL CORONAMIENTO MURO
N.S.F.	NIVEL SELLO DE FUNDACIÓN
T.A.	TOPE DE ACERO

LEYENDAS

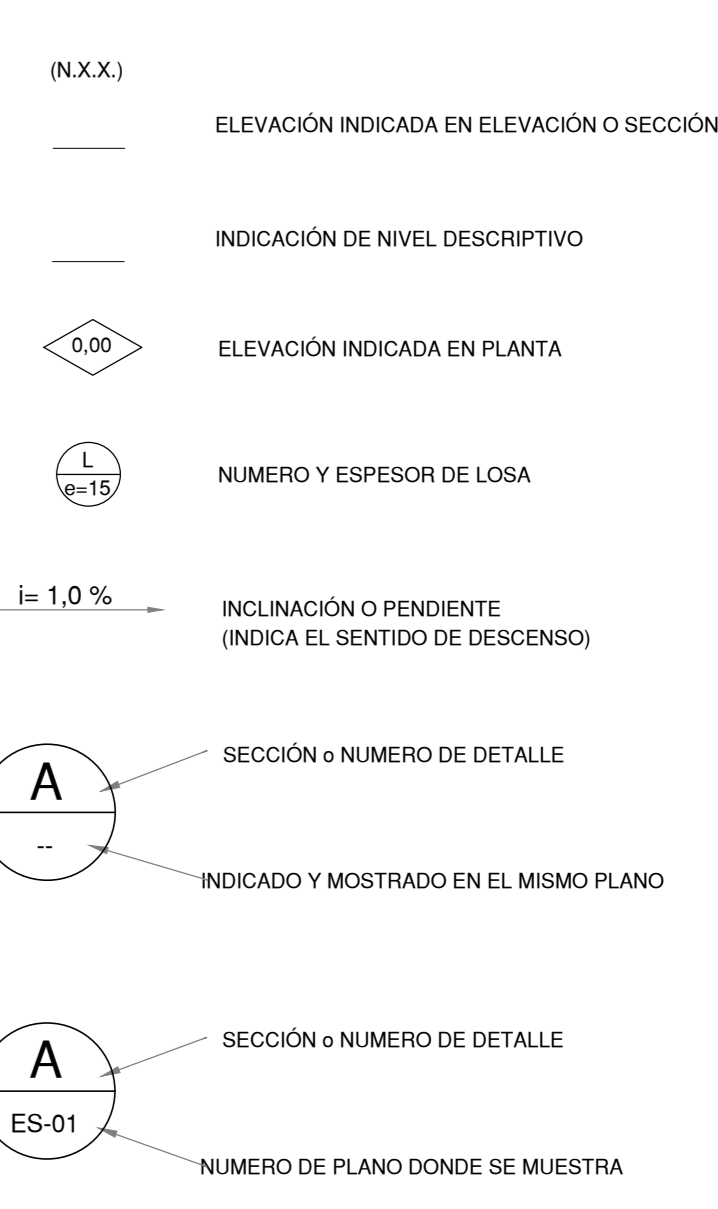
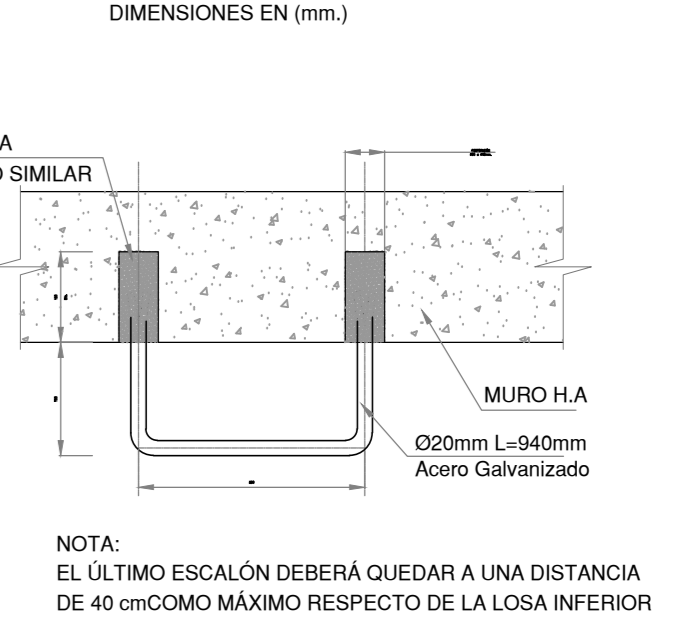


TABLA DE GANCHOS DOBLEZ DE 90°

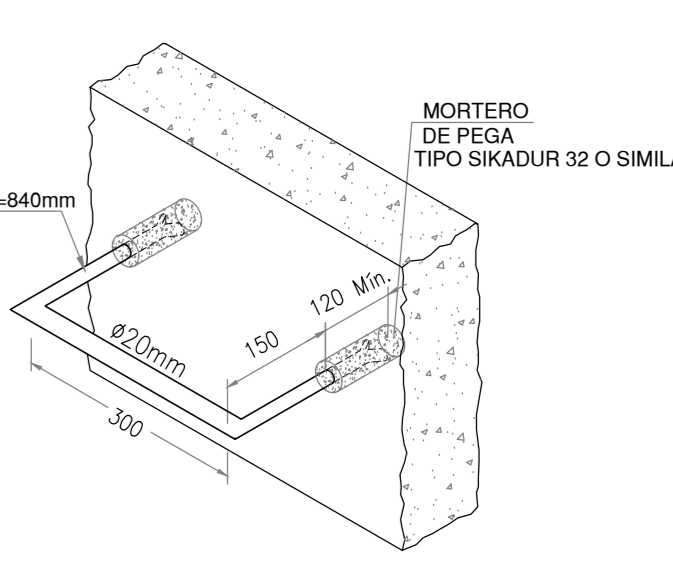
Ø	H (mm)
8	135
10	160
12	200
16	260
18	300
22	350
25	450
28	480
32	550
36	620

NOTA: SOLO PARA EMPALMES Y GANCHOS NO INDICADOS.

DETALLE ESCALIN TIPO "U"
ESCALA 1:10
DIMENSIONES EN (mm.)



ISOMETRÍA
DIMENSIONES EN (mm.)

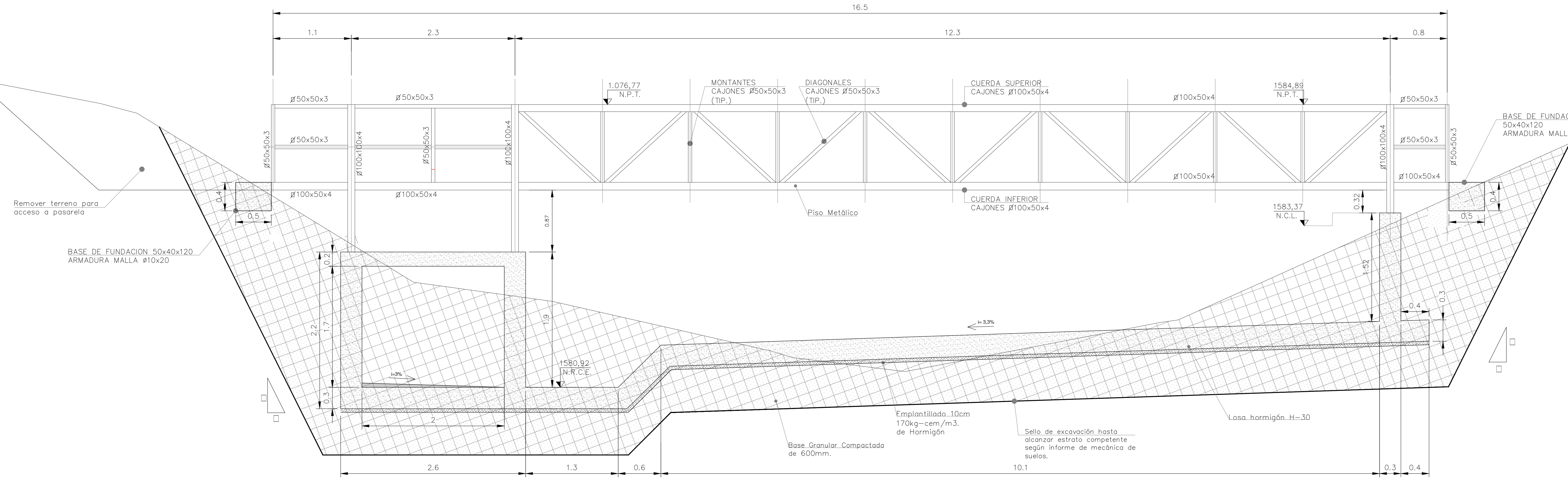


NOTAS GENERALES

- 1.- DIMENSIONES Y NIVELES EN METROS
- 2.- ESTE PLANO SE COMPLEMENTA CON PLANOS DE FORMAS DE OBRAS HIDRÁULICAS.

GOBIERNO DE CHILE MINISTERIO DE OBRAS PÚBLICAS DIRECCIÓN GENERAL DE AGUAS DIVISIÓN DE HIDROLOGÍA				4C CONSULTORES EN INGENIERIA CIVIL LTDA. S 1/2 DRETE Nº 160 Fono: 24925662 Fax: 24925642 Av. Brasil - Casilla 600000 - Valdivia, Chile		LAMINA Nº 14 DE 17	
PROYECTO: ESTACIÓN FLUVIOMETRICA RÍO CONAY EN LAS LOZAS				CONTENIDO: LOSA Y MUROS, PLANTA Y ELEVACION PROYECTO ESTRUCTURAL LAMINA 1 DE 4 (DS-01)		APROBADO	
ESCALA INDICADAS				REVISIÓN		FECHA	
FECHA: DICIEMBRE 2017				APROBADO			
DIBUJOS: J. GONZALEZ				INGENIERO ESTRUCTURAL		INGENIERO CIVIL	
INGENIERO ESTRUCTURAL				INGENIERO CIVIL		INGENIERO CIVIL	

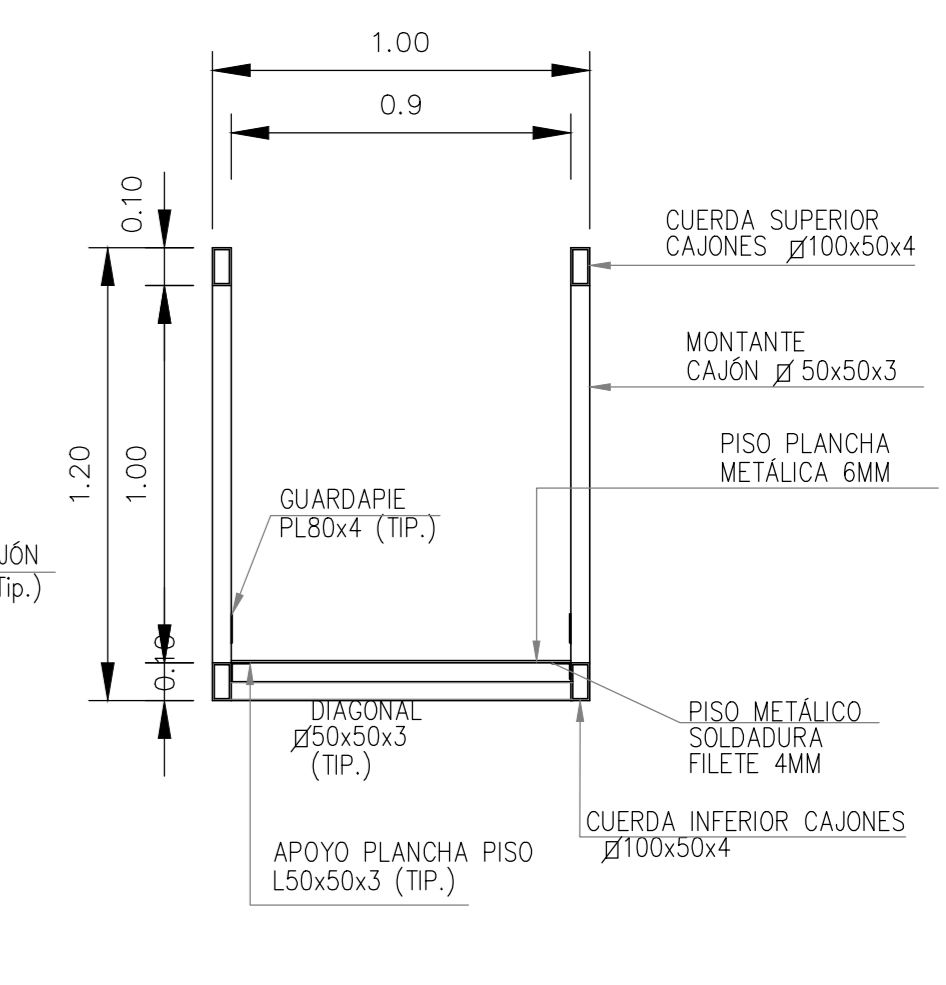
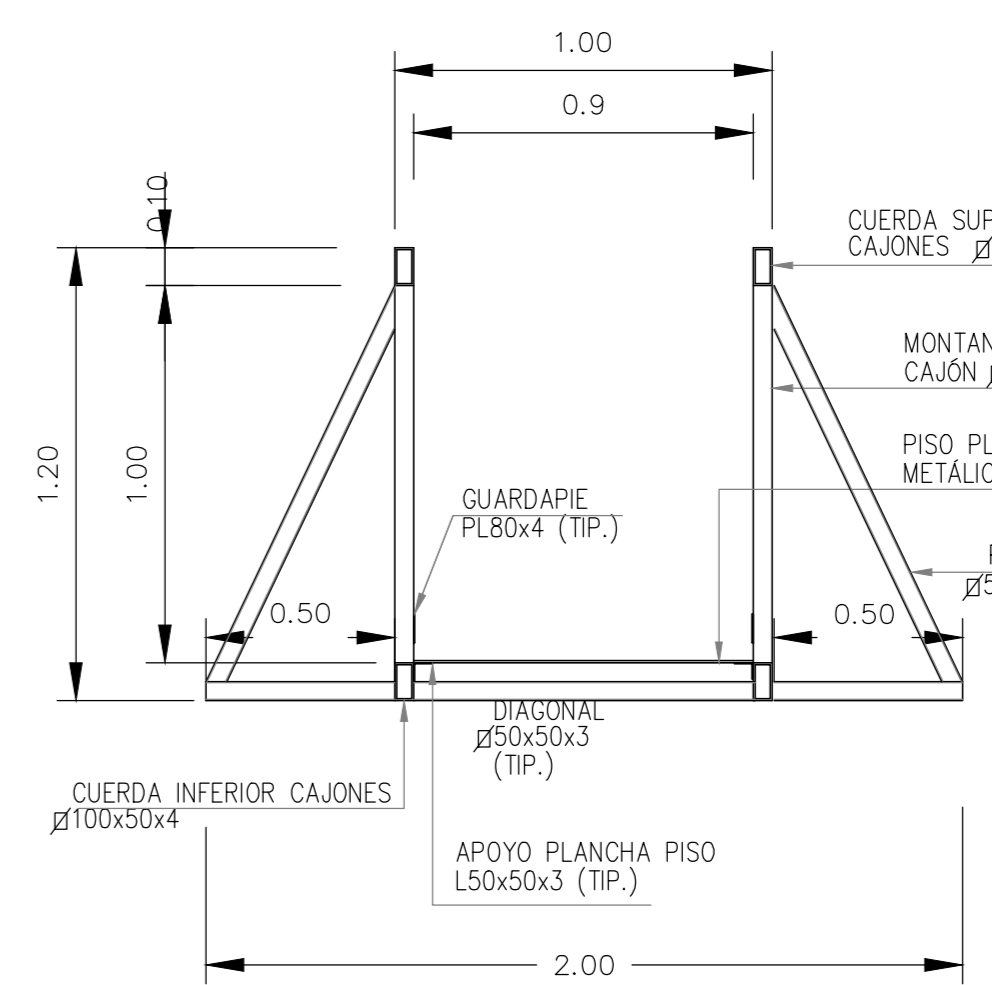
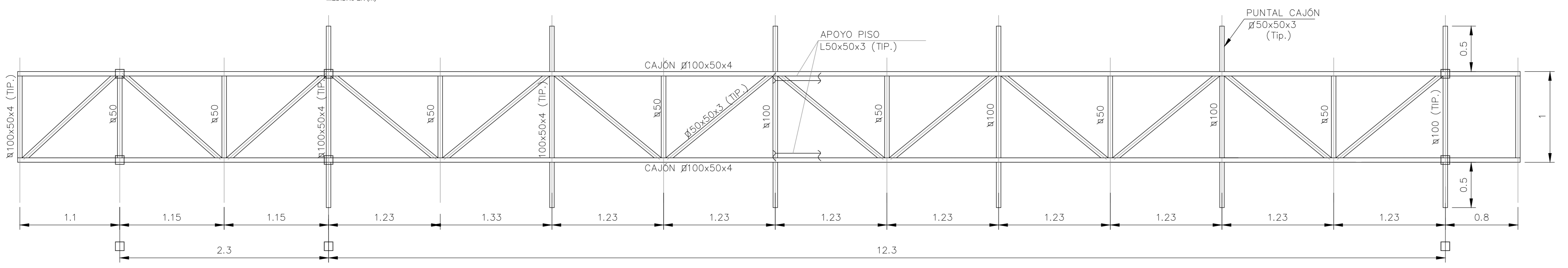
MINISTERIO DE OBRAS PÚBLICAS DIRECCIÓN GENERAL DE AGUAS REGIÓN DE ATACAMA		
CONSULTORES: 4C CONSULTORES EN INGENIERIA CIVIL LTDA.		PROYECTO: ESTACIÓN FLUVIOMETRICA RÍO CONAY EN LAS LOZAS
DIRECTOR GENERAL DE AGUAS CARLOS ESTÉVEZ V.	DIRECTOR REGIONAL DE AGUAS RODRIGO ALEGRIA M.	INSPECTOR FISCAL PATRICIO LUENGO A.
ESCALA APROX INDICADAS	Nº DE PLANO: 14	AÑO: 2017



PLANTA DE ESTRUCTURA ESCALA 1:25 MEDIDAS EN (m)

CORTE C ESCALA 1:25 MEDIDAS EN (m)

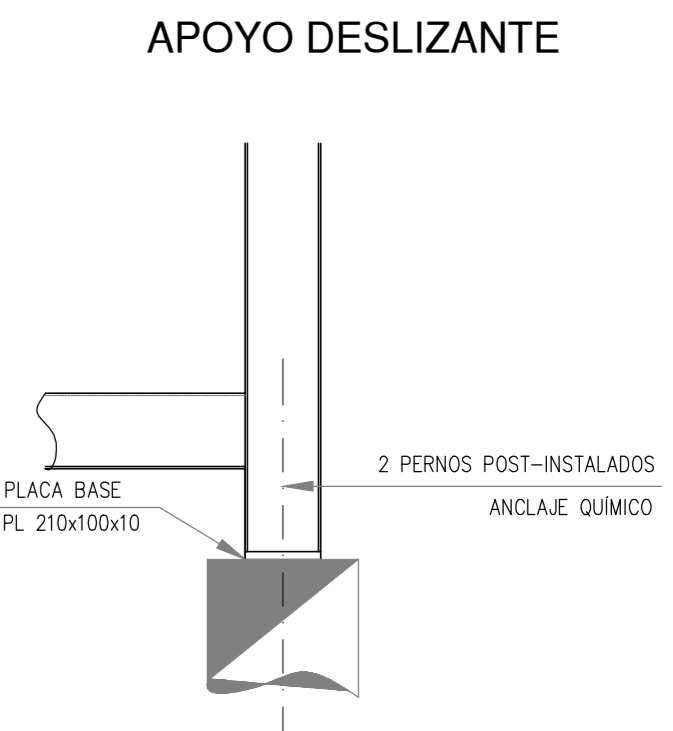
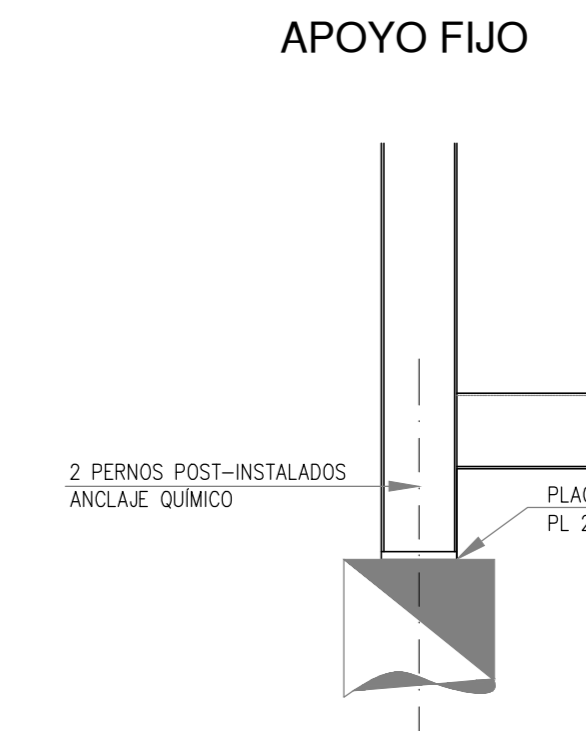
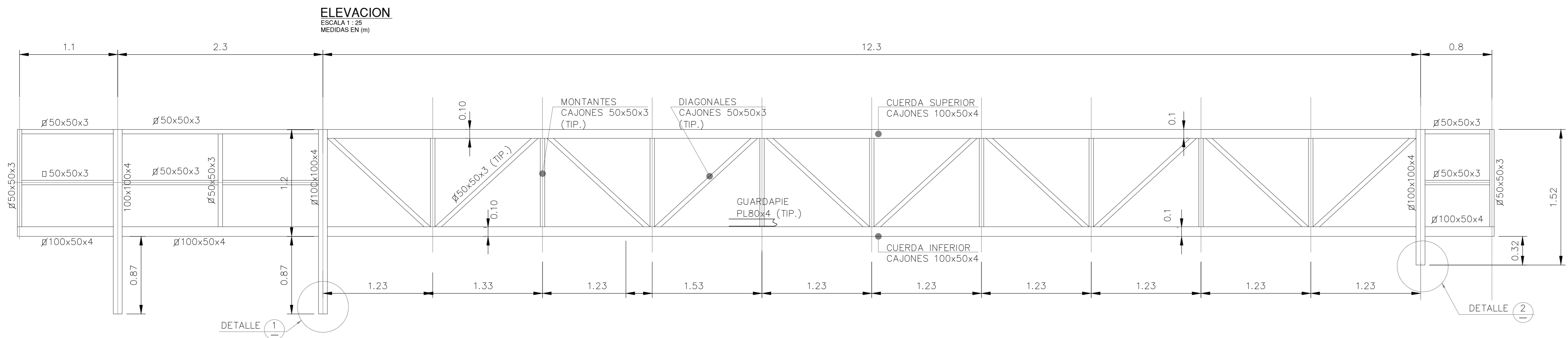
CORTE D ESCALA 1:25 MEDIDAS EN (m)



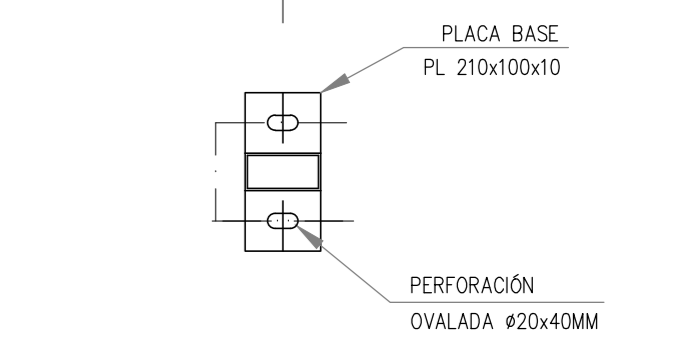
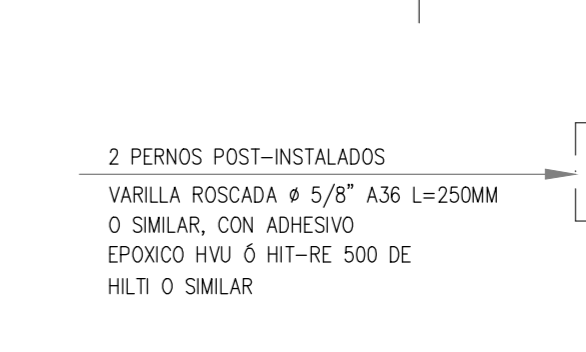
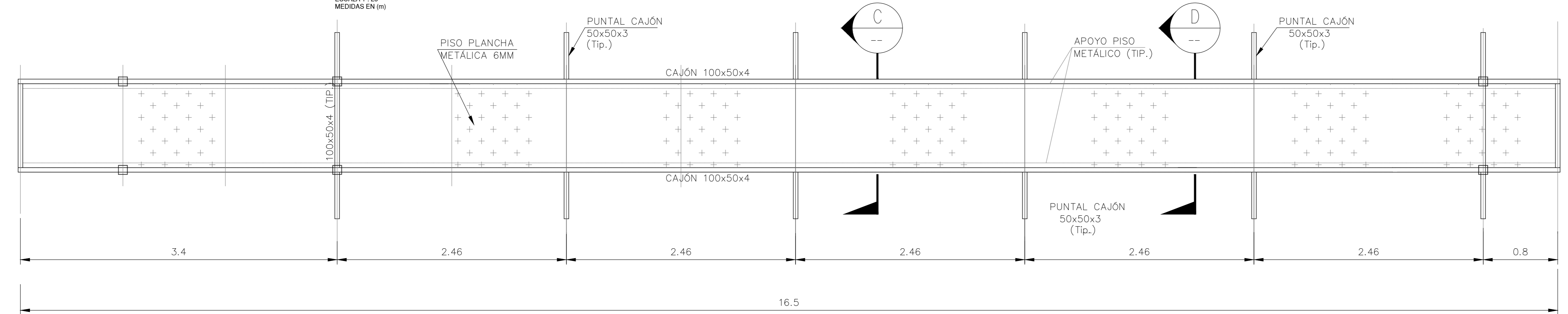
ELEVACION ESCALA 1:25 MEDIDAS EN (m)

DETALLE 1 ESCALA 1:10 MEDIDAS EN (m)

DETALLE 2 ESCALA 1:10 MEDIDAS EN (m)




PLANTA DE PISO ESCALA 1:25 MEDIDAS EN (m)

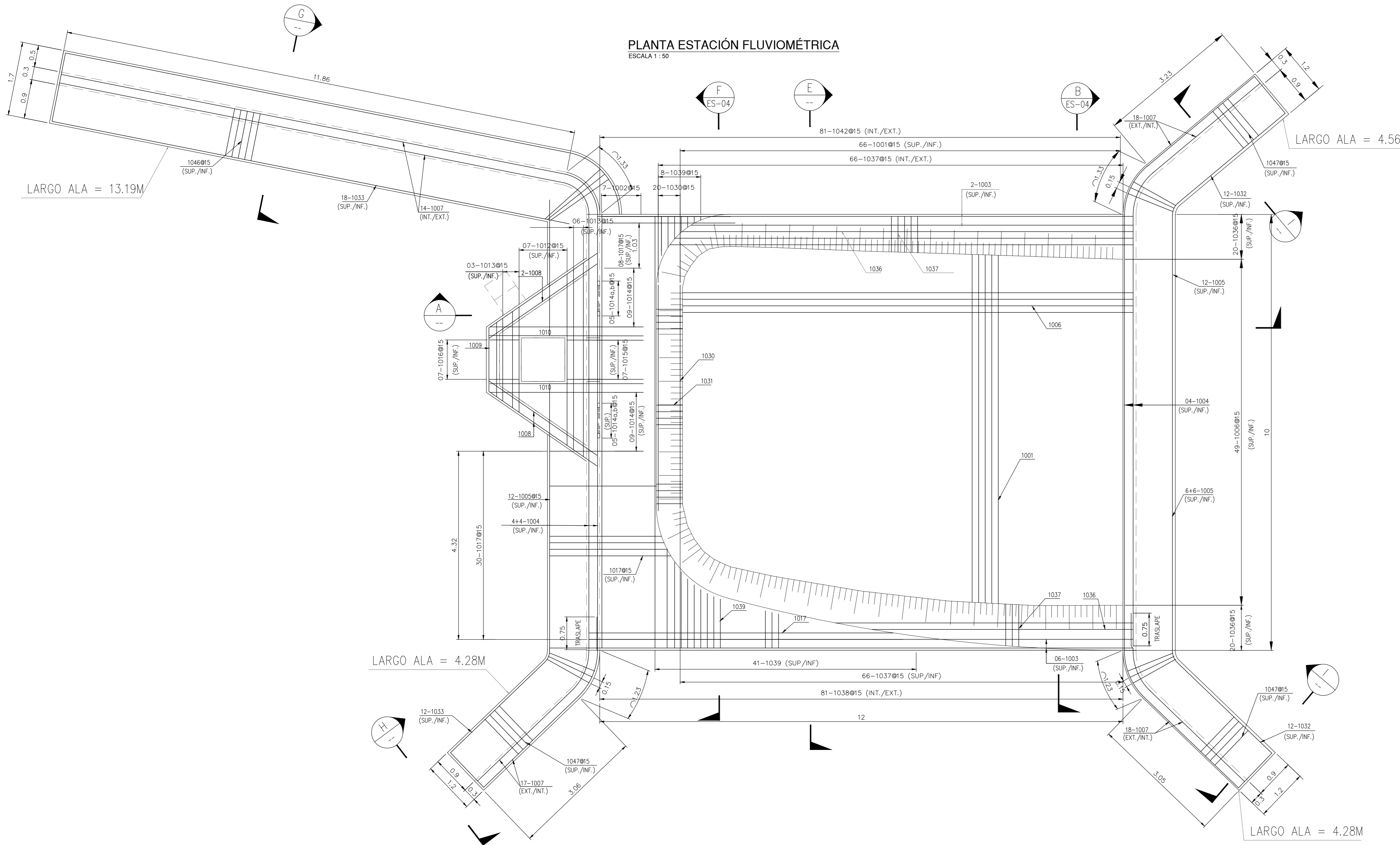


NOTAS GENERALES

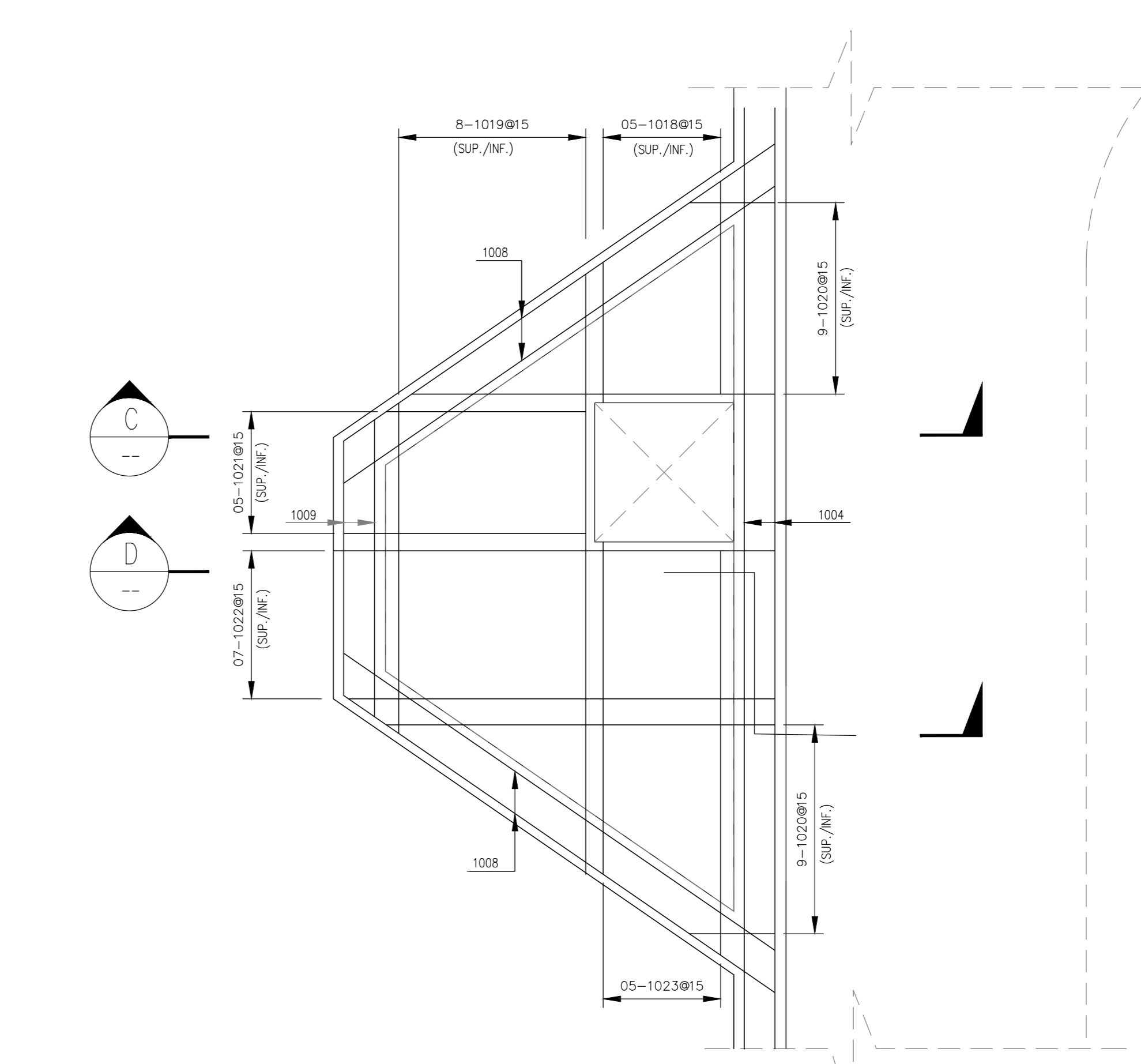
- 1.- DIMENSIONES Y NIVELES EN METROS
- 2.- ESTE PLANO SE COMPLEMENTA CON PLANOS DE FORMAS DE OBRAS HIDRÁULICAS.

GOBIERNO DE CHILE MINISTERIO DE OBRAS PÚBLICAS DIRECCIÓN GENERAL DE AGUAS DIVISIÓN DE HIDROLOGÍA				4C CONSULTORES EN INGENIERIA CIVIL LTDA. S 1/2 DRETE Nº 160 Fono: 24955647 Fax: 24982842 Av. Brasil - Casapueblo de Maipo - 7950000		LAMINA Nº 15 DE 17	
PROYECTO: ESTACION FLUVIOMETRICA RIO CONAY EN LAS LOZAS				CONTENIDO: PASARELA METALICA, PLANTA, ELEVACION Y PLANTA DE PISO, PROYECTO ESTRUCTURAL. LAMINA 2 DE 4 (RS-103)		ESTACION FLUVIOMETRICA RIO CONAY EN LAS LOZAS	
ESCALA INDICADAS	REVISION	FECHA	APROBACION	PROYECTO	REVISO	APROBO	
FECHA: DICIEMBRE 2017							
ARCHIVO							
DIBUJOS: J. GONZALEZ				JOSÉ GONZÁLEZ INGENIERO ESTRUCTURAL	IRIS JIMÉNEZ INGENIERO CIVIL	LUDWIG STOWMAS INGENIERO CIVIL	

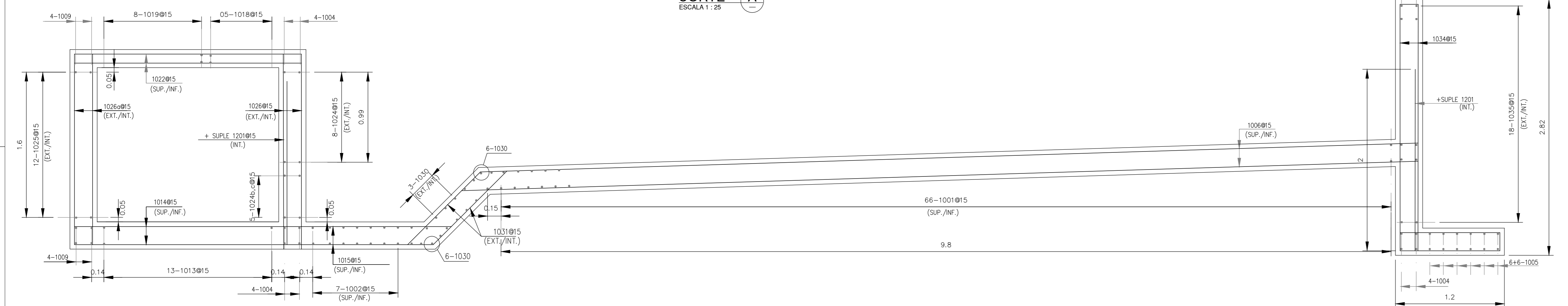
 MINISTERIO DE OBRAS PÚBLICAS DIRECCIÓN GENERAL DE AGUAS REGIÓN DE ATACAMA		
CONSULTORES: 4C CONSULTORES EN INGENIERIA CIVIL LTDA.		PROYECTO: ESTACION FLUVIOMETRICA RIO CONAY EN LAS LOZAS
DIRECTOR GENERAL DE AGUAS CARLOS ESTÉVEZ V.	DIRECTOR REGIONAL DE AGUAS RODRIGO ALEGRIA M.	INSPECTOR FISCAL PATRICIO LUENGO A.
ESCALA APROX INDICADAS	Nº DE PLANO: 15	AÑO: 2017



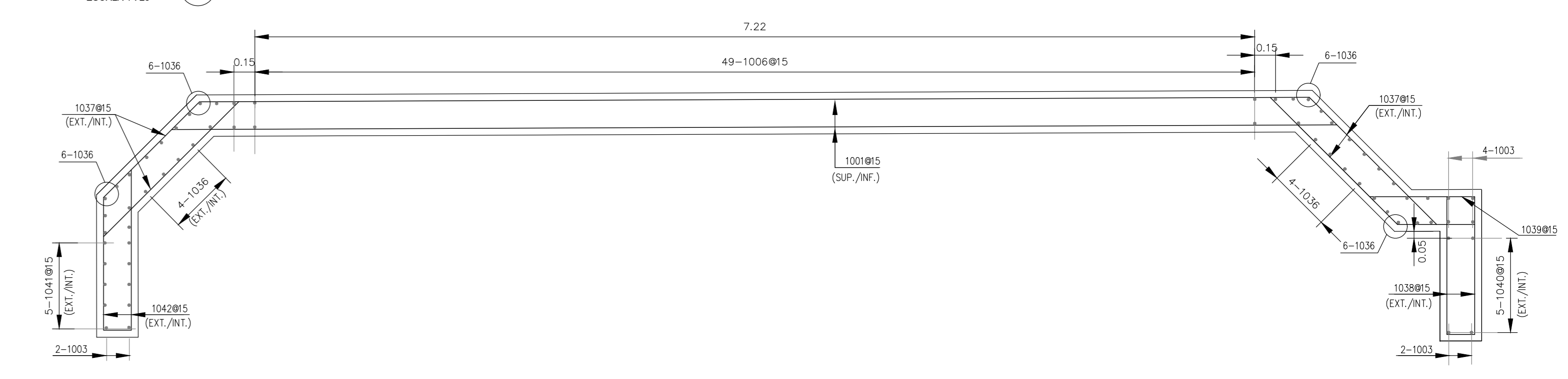
PLANTA CÁMARA MEDICION
ESCALA 1:25



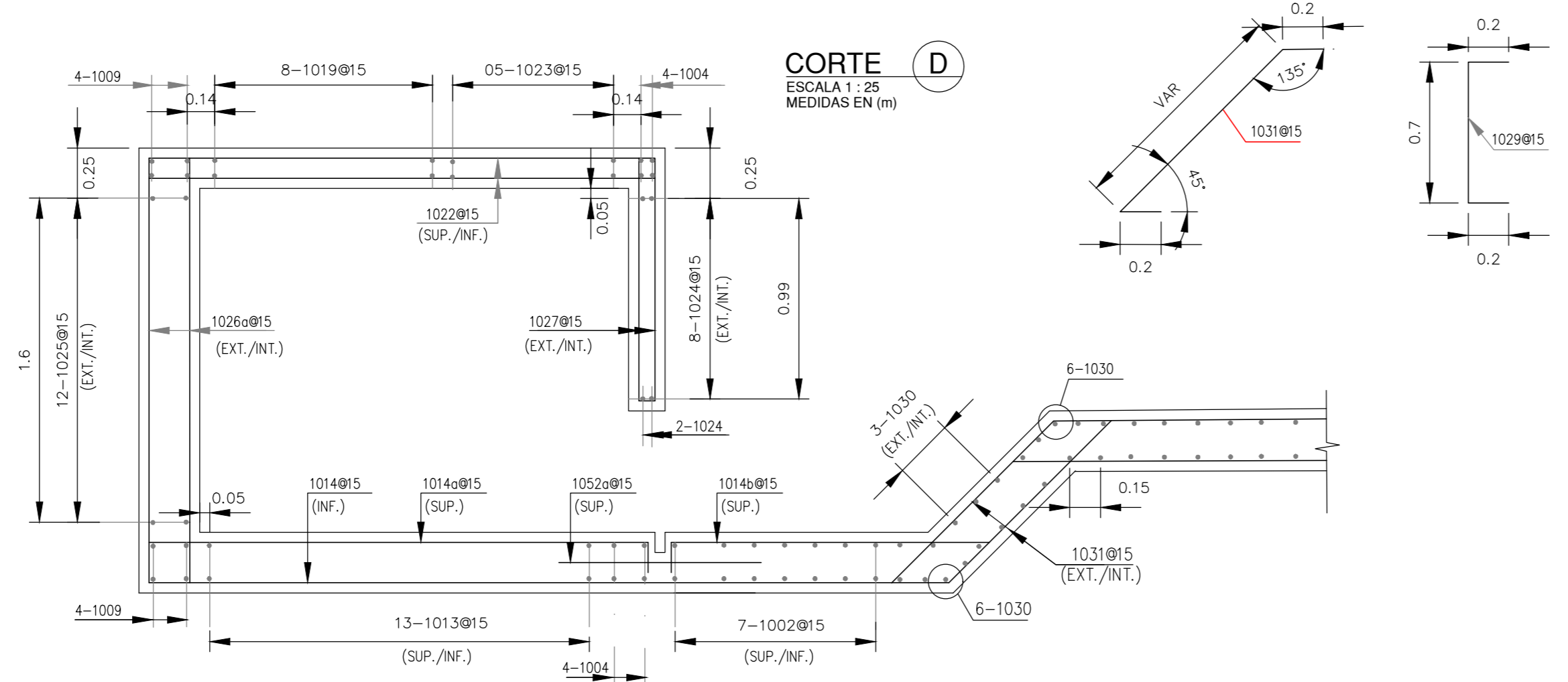
CORTE A
ESCALA 1:25



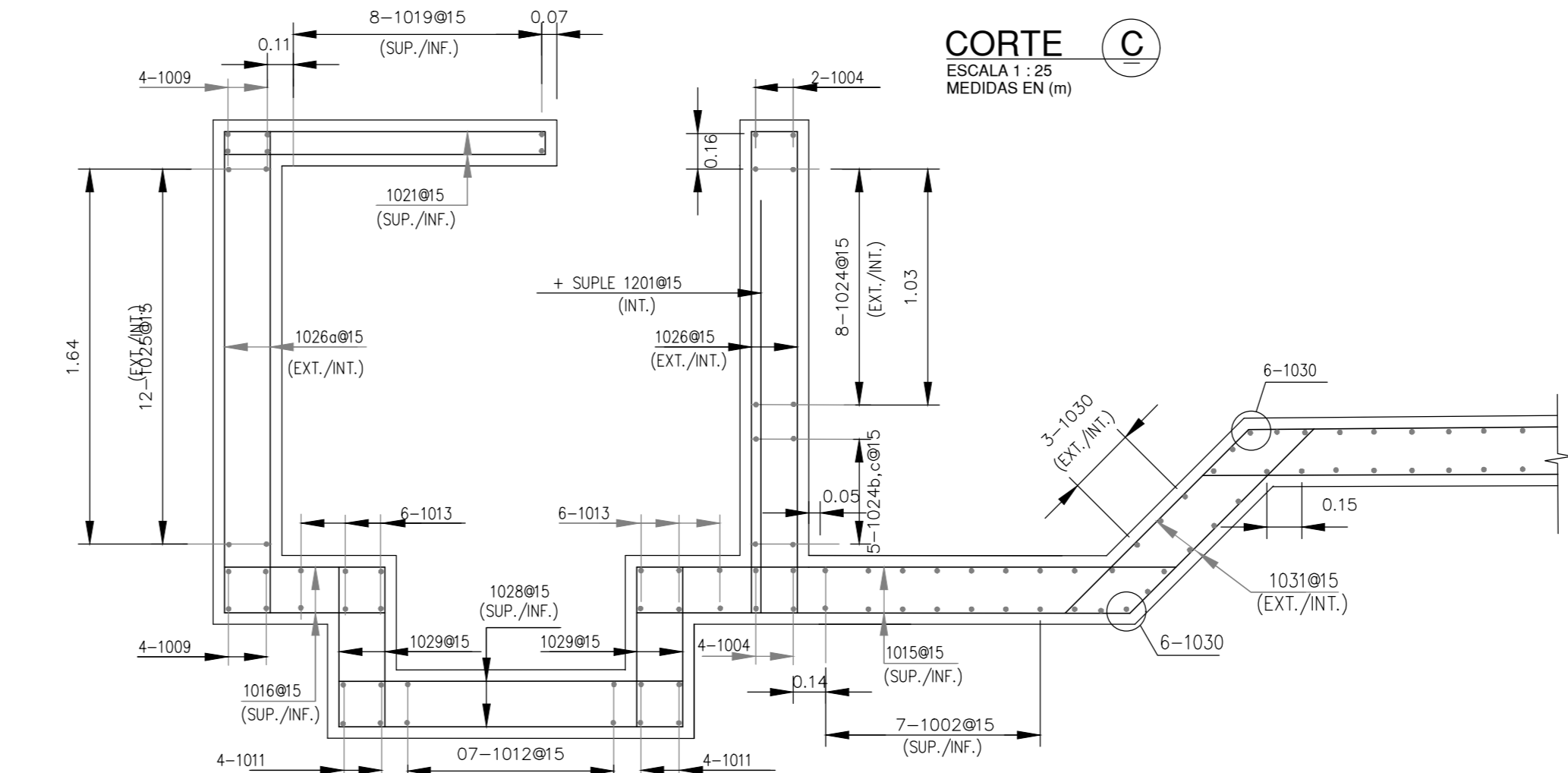
CORTE E
ESCALA 1:25



CORTE D
ESCALA 1:25
MEDIDAS EN (m)



CORTE C
ESCALA 1:25
MEDIDAS EN (m)



NOTAS GENERALES
 1. DIMENSIONES Y NIVELES EN METROS.
 2. ESTE PLANO SE COMPLEMENTA CON PLANOS DE FORMAS DE OBRAS HIDRÁULICAS.
 3. LAS CUBICACIONES SON REFERENCIALES SOLO PARA ESTIMACION DE COSTOS.

GOBIERNO DE CHILE MINISTERIO DE OBRAS PÚBLICAS DIRECCIÓN GENERAL DE AGUAS DIVISIÓN DE HIDROLOGÍA		4C CONSULTORES EN INGENIERIA CIVIL LTDA. LAMA Nº 16 DE 17
PROYECTO: ESTACIÓN FLUVIOMÉTRICA RÍO HUASCO CONAY EN LAS LOZAS		
CONTENIDO: LOSA Y MUROS PLANTA Y CUADRO DE ARMADURAS PROYECTO ESTRUCTURAL LÁMINA 3 DE 4 (DS-03)		
ESCALA INDICADAS	REVISIÓN	FECHA
FECHA	APROBACIÓN	
ARCHIVO		
DIBUJOS		
J. GONZALEZ	PROYECTO	REVISO
	APROBADO	APROBADO
	JOSE GONZALEZ INGENIERO ESTRUCTURAL	IRIS JIMENEZ INGENIERO CIVIL
		LUDWIG STOWNAS INGENIERO CIVIL

<p>MINISTERIO DE OBRAS PÚBLICAS DIRECCIÓN GENERAL DE AGUAS REGIÓN DE ATACAMA</p>		
CONSULTORES:	PROYECTO:	
4C CONSULTORES EN INGENIERIA CIVIL LTDA.	ESTACIÓN FLUVIOMÉTRICA RÍO CONAY EN LAS LOZAS	
DIRECTOR GENERAL DE AGUAS	DIRECTOR REGIONAL DE AGUAS	INSPECTOR FISCAL
CARLOS ESTÉVEZ V.	RODRIGO ALEGRÍA M.	PATRICIO LUENGO A.
ESCALA APROX. INDICADAS	Nº DE PLANO: 16	AÑO: 2017

